

Астана +7(7172)727-132, Волгоград (844)278-03-48, Воронеж (473)204-51-73, Екатеринбург (343)384-55-89,  
Казань (843)206-01-48, Краснодар (861)203-40-90, Красноярск (391)204-63-61, Москва (495)268-04-70,  
Нижний Новгород (831)429-08-12, Новосибирск (383)227-86-73, Ростов-на-Дону (863)308-18-15,  
Самара (846)206-03-16, Санкт-Петербург (812)309-46-40, Саратов (845)249-38-78, Уфа (347)229-48-12  
Россия, Казахстан и другие страны ТС доставка в любой город

Единый адрес: [vbr@nt-rt.ru](mailto:vbr@nt-rt.ru)

Веб-сайт: <http://vibrator.nt-rt.ru>

# **ЧАСТОТОМЕРЫ Ц1426, Ц1626, Ц1426.1, Ц1626.1**

## **Описание**

## ▶ Частотомеры

### → Ц1426.1 (Ц1426) и Ц1626.1 (Ц1626)



Виды приемки:

**Ц1426, Ц1626:** ОТК, ВП, Морской Регистр, Речной Регистр

**Ц1426.1, Ц1626.1:** ОТК, Морской Регистр, Речной Регистр

ТУ 25-04.3923-80



Приборы предназначены для непрерывного измерения частоты в сетях переменного тока судовых энергетических установок.

#### Диапазоны измерений

Приборы выпускаются со следующими диапазонами измерений:

- 45 – 55 Гц;
- 55 – 65 Гц;
- 350 – 450 Гц.

#### Класс точности

0,5

#### Номинальное напряжение

127; 220 и 380 В (по заказу).

#### Комплект поставки

- показывающий прибор Ц1426.1 (Ц1426) или Ц1626.1 (Ц1626);
- добавочное устройство Р1826.1/7 (Р1826/7).

#### Шкалы приборов

Шкалы показывающих приборов могут быть изготовлены с покрытием светосоставом временного действия. При отсутствии указания в заказе, изготавливаются приборы с белыми шкалами.

#### Условия эксплуатации:

	Ц1426.1, Ц1626.1	Ц1426, Ц1626
Диапазон рабочих температур	от -10°С до +55°С	от -40°С до +55°С
Относительная влажность воздуха	98% при +35°С	100% при +50°С
Степень защиты корпуса	IP54	IP54
Межповерочный интервал	2 года	2 года
Средний срок службы	20 лет	25 лет
Гарантийный срок хранения	3 года - для приборов с приемкой МР, РР; 10 лет - для приборов с приемкой ОТК.	3 года - для приборов с приемкой МР, РР; 10 лет - для приборов с приемкой ОТК, ВП.
Гарантийный срок эксплуатации	2 года - для приборов с приемкой МР, РР; 5 лет - для приборов с приемкой ОТК.	2 года - для приборов с приемкой МР, РР; 5 лет - для приборов с приемкой ОТК, ВП.

Приборы вибро- и ударопрочные, выполнены в корпусе брызгозащитного исполнения.

#### Параметры приборов и добавочных устройств:

	Ц1426.1 (Ц1426)	Ц1626.1 (Ц1626)	Р1826.1/7 (Р1826/7)
Масса	не более 1,5 кг	не более 1,8 кг	не более 1,7 кг
Габаритные размеры	80 x 80 x 126 мм	120 x 120 x 126 мм	112 x 170 x 95 мм
Длина шкалы	110 мм	180 мм	–
Угол шкалы	230°	230°	–

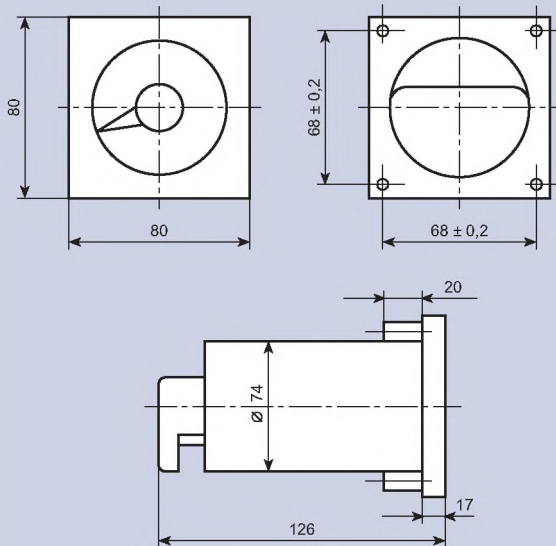
#### При заказе указать

1. Наименование прибора: частотомеры.
2. Тип прибора: Ц1426.1, Ц1426, Ц1626.1, Ц1626.
3. Диапазон измерений.
4. Номинальное напряжение.
5. Наличие покрытия светосоставом.
6. Вид исполнения: общепромышленное или специальное (для Ц1426, Ц1626).
7. Вид приемки.
8. Номер ТУ.

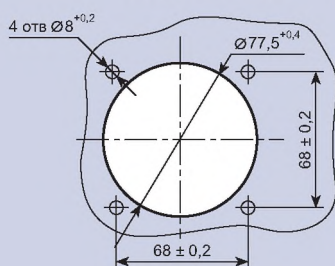
#### Пример записи при заказе:

Частотомер Ц1426.1; 127 В; 45 – 55 Гц; ТУ 25-04.3923-80.

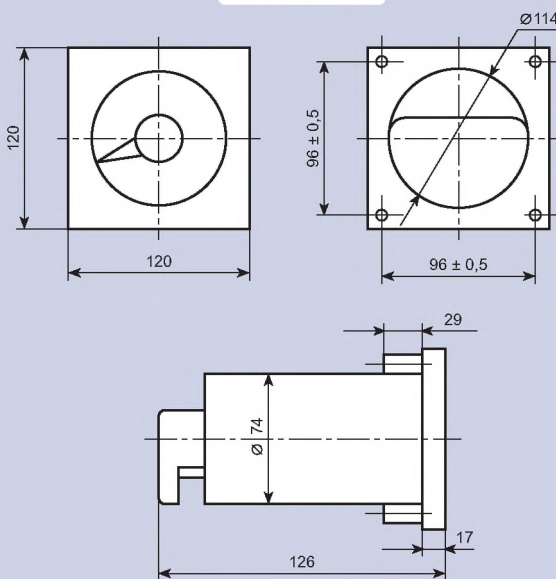
Ц1426.1 (Ц1426)



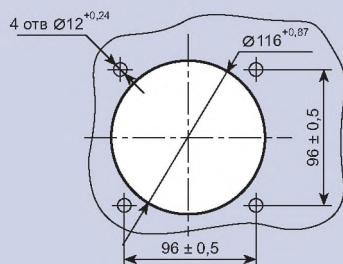
Разметка в щите



Ц1626.1 (Ц1626)



Разметка в щите



Добавочное устройство Р1826.1/7 (Р1826/7)

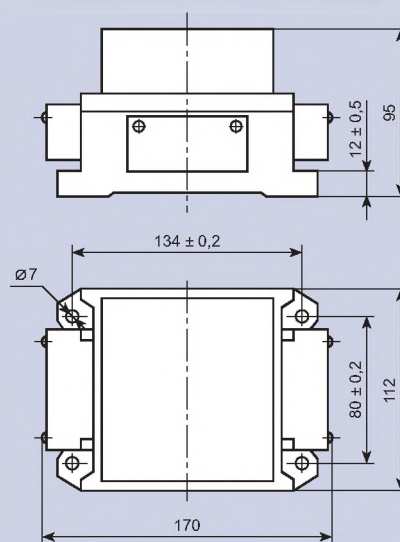


Схема подключения приборов

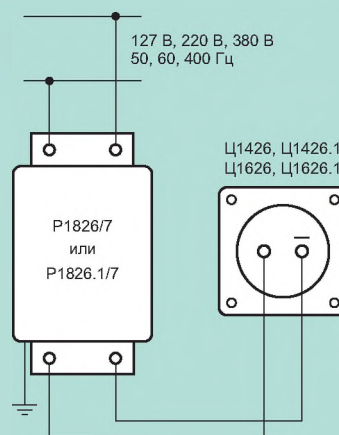


Схема подключения частотомеров к сети частотой 50, 60 и 400 Гц.