

Астана +7(7172)727-132, Волгоград (844)278-03-48, Воронеж (473)204-51-73, Екатеринбург (343)384-55-89,  
Казань (843)206-01-48, Краснодар (861)203-40-90, Красноярск (391)204-63-61, Москва (495)268-04-70,  
Нижний Новгород (831)429-08-12, Новосибирск (383)227-86-73, Ростов-на-Дону (863)308-18-15,  
Самара (846)206-03-16, Санкт-Петербург (812)309-46-40, Саратов (845)249-38-78, Уфа (347)229-48-12  
Россия, Казахстан и другие страны ТС доставка в любой город

Единый адрес: [vbr@nt-rt.ru](mailto:vbr@nt-rt.ru)

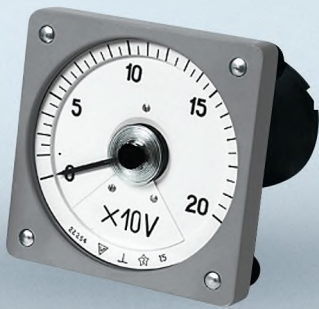
Веб-сайт: <http://vibrator.nt-rt.ru>

# **ВОЛЬТМЕТР Ц1611**

## **Описание**

## ▶ Вольтметры переменного тока

### Ц1611



Виды приемки:

ОТК, Речной Регистр

ТУ 25-04.4013-80

Приборы предназначены для измерения напряжения в сетях переменного тока частотой 50 Гц и устанавливаются на пультах управления, в щитах электровозов и электроподвижного состава железнодорожного транспорта.

#### Диапазоны измерений

Приборы выпускаются с диапазонами показаний, указанными в таблице 1. Диапазон следует указать при заказе.

Таблица 1 Диапазоны измерений	
Диапазоны измерений	Подключение
0 – 30; 0 – 50; 0 – 150; 0 – 250; 0 – 500 В	непосредственное
0 – 12000 В	с трансформатором* напряжения 10000/380
0 – 30000 В	с трансформатором* напряжения 25000/380 или 25000/220 или 25000/100

\* - трансформаторы в комплект поставки не входят.

#### Класс точности

1,5

**Испытательное напряжение:** 2 кВ

**Время установления показаний:** не более 3 с  
**Длина шкалы:** 180 мм  
**Угол шкалы:** 230°

#### Условия эксплуатации:

- диапазон рабочих температур: от -50°C до +55°C
- относительная влажность воздуха: 98% при +40°C

Приборы вибропрочные, виброустойчивые.

**Степень защиты корпуса:** IP44

**Масса:** не более 1,5 кг

**Габаритные размеры:** 120 x 120 x 162 мм

**Межповерочный интервал:** 6 лет

**Средний срок службы:** 25 лет

**Гарантийный срок хранения:** 3 года со дня изготовления

**Гарантийный срок эксплуатации:** 2,5 года

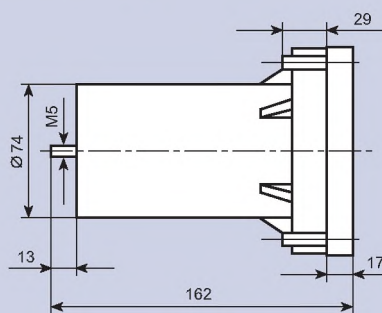
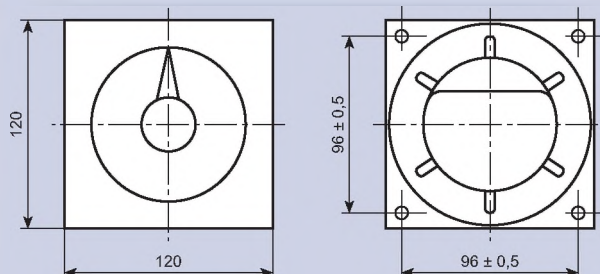
#### При заказе указать

1. Наименование прибора: вольтметр.
2. Тип прибора: Ц1611.
3. Диапазон измерений (в соответствии с табл.1).
4. Тип трансформатора (трансформаторы в комплект поставки не входят).
5. Вид приемки.
6. Номер ТУ.

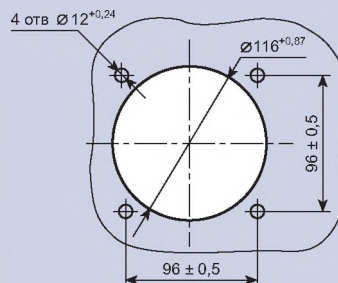
#### Пример записи при заказе:

Вольтметр Ц1611; 0 – 30 кВ; ТН 25000 / 100 В; ТУ 25-04.4013-80.

#### Габаритные и установочные размеры



#### Разметка в щите



#### Схемы подключения прибора

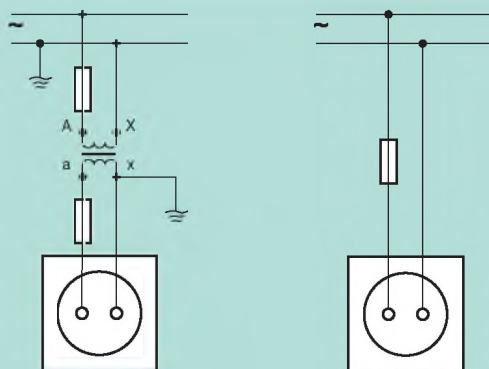


Схема подключения к сети вольтметров через трансформатор напряжения.

Схема непосредственного подключения к сети вольтметров.

Астана +7(7172)727-132, Волгоград (844)278-03-48, Воронеж (473)204-51-73, Екатеринбург (343)384-55-89, Казань (843)206-01-48, Краснодар (861)203-40-90, Красноярск (391)204-63-61, Москва (495)268-04-70, Нижний Новгород (831)429-08-12, Новосибирск (383)227-86-73, Ростов-на-Дону (863)308-18-15, Самара (846)206-03-16, Санкт-Петербург (812)309-46-40, Саратов (845)249-38-78, Уфа (347)229-48-12  
 Россия, Казахстан и другие страны ТС доставка в любой город

Единый адрес: [vbr@nt-rt.ru](mailto:vbr@nt-rt.ru)  
 Веб-сайт: <http://vibrator.nt-rt.ru>