

Астана +7(7172)727-132, Волгоград (844)278-03-48, Воронеж (473)204-51-73, Екатеринбург (343)384-55-89,
Казань (843)206-01-48, Краснодар (861)203-40-90, Красноярск (391)204-63-61, Москва (495)268-04-70,
Нижний Новгород (831)429-08-12, Новосибирск (383)227-86-73, Ростов-на-Дону (863)308-18-15,
Самара (846)206-03-16, Санкт-Петербург (812)309-46-40, Саратов (845)249-38-78, Уфа (347)229-48-12
Россия, Казахстан и другие страны ТС доставка в любой город

Единый адрес: vbr@nt-rt.ru

Веб-сайт: <http://vibrator.nt-rt.ru>

АМПЕРМЕТР И ВОЛЬТМЕТР Ц1611.1

Описание

▶ Амперметры и вольтметры переменного тока

→ Ц1611.1



i Приборы предназначены для измерения тока и напряжения в сетях переменного тока судовых и других энергетических установок.

Диапазоны измерений

Приборы выпускаются с диапазонами показаний, указанными в таблицах 1 и 2. Необходимый Вам диапазон следует указать при заказе.

Таблица 1 Диапазоны показаний амперметров

Диапазоны измерений	Номинальная частота	Подключение
0 – 5; 0 – 10; 0 – 20; 0 – 30; 0 – 50; 0 – 75; 0 – 100 А	50; 400 Гц	непосредственное
0 – 5; 0 – 10; 0 – 20; 0 – 30; 0 – 50; 0 – 75; 0 – 100; 0 – 150; 0 – 200; 0 – 300; 0 – 400; 0 – 600; 0 – 750; 0 – 800 А	50; 400 Гц	через трансформатор* тока с первичным током, равным конечному значению диапазона измерений и вторичным током 5 А; при длине линии более 25 м добавляется трансформатор* тока 5/1
0 – 1; 0 – 1,5; 0 – 2; 0 – 3; 0 – 4; 0 – 5; 0 – 6; 0 – 8 кА		
0 – 10; 0 – 20; 0 – 30; 0 – 50; 0 – 75; 0 – 100; 0 – 150; 0 – 200 А	400 Гц	через трансформатор* тока с первичным током, равным конечному значению диапазона измерений и вторичным током 1 А

Таблица 2 Диапазоны показаний вольтметров

Диапазоны измерений	Номинальная частота	Способ подключения
0 – 30 В	50 Гц	непосредственное
0 – 50; 0 – 150; 0 – 250; 0 – 500 В	50; 400 Гц	
0 – 450 В	50; 400 Гц	с трансформатором* напряжения 380/127
0 – 800 В		с трансформатором* напряжения 690/127, 660/127
0 – 7500 В		с трансформатором* напряжения 6300/127 с трансформатором* напряжения 6300/100

* - трансформаторы в комплект поставки не входят.

Класс точности

1,5

Время установления показаний: не более 3 с
Длина шкалы: 180 мм
Угол шкалы: 230°

Условия эксплуатации:

- диапазон рабочих температур: от -50°C до +55°C
- относительная влажность воздуха: 98% при +40°C

Приборы вибро- и ударопрочные, выполнены в корпусе брызгозащитного исполнения.

Степень защиты корпуса: IP44

Масса: не более 1,5 кг

Габаритные размеры: 120 x 120 x 166 мм

Межповерочный интервал: 6 лет

Средний срок службы: 25 лет

Гарантийный срок хранения: 3 года со дня изготовления

Гарантийный срок эксплуатации: 2,5 года

При заказе указать

1. Наименование прибора: амперметр, вольтметр.
2. Тип прибора: Ц1611.1.
3. Диапазон измерений (в соответствии с таблицами 1 и 2).
4. Номинальная частота.
5. Тип трансформатора (трансформаторы в комплект поставки не входят).
6. Вид приемки.
7. Номер ТУ.

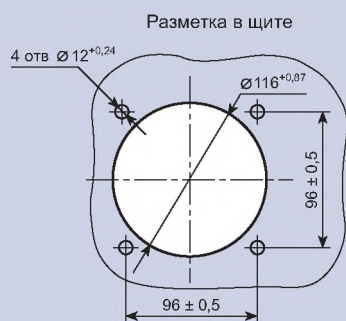
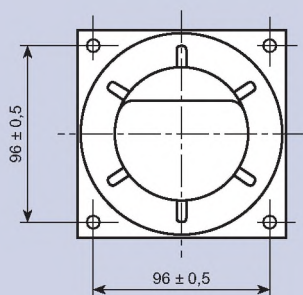
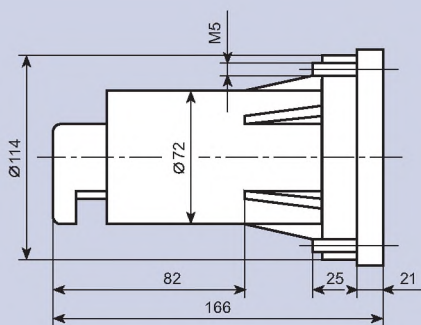
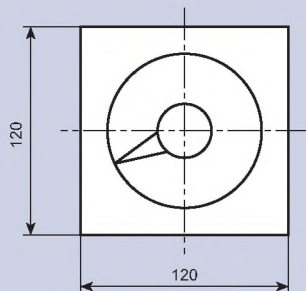
Пример записи при заказе:

Амперметр Ц1611.1; 600 А; $\frac{600 \text{ А}}{5 \text{ А}}$; $\frac{5 \text{ А}}{1 \text{ А}}$; ТУ 25-04.4013-80.

Вольтметр Ц1611.1; 0 – 250 В; 400 Гц; ТУ 25-04.4013-80.

Габаритные и установочные размеры

Рис. 1



Схемы подключения прибора

Рис. 2

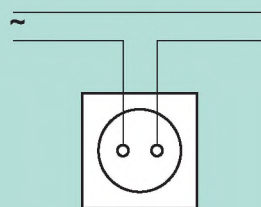


Схема непосредственного подключения к сети амперметра.

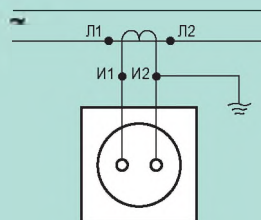


Схема подключения к сети амперметра через трансформатор тока.

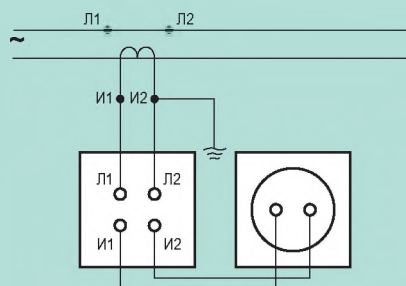


Схема подключения к сети амперметров через измерительный и промежуточный трансформаторы тока.

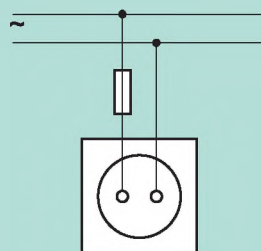


Схема непосредственного подключения к сети вольтметров.

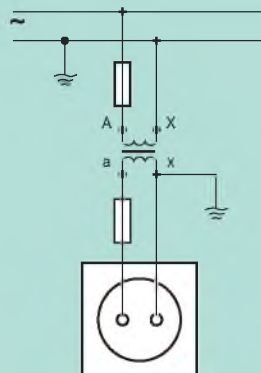


Схема подключения к сети вольтметров с трансформатором напряжения.

Астана +7(7172)727-132, Волгоград (844)278-03-48, Воронеж (473)204-51-73, Екатеринбург (343)384-55-89, Казань (843)206-01-48, Краснодар (861)203-40-90, Красноярск (391)204-63-61, Москва (495)268-04-70, Нижний Новгород (831)429-08-12, Новосибирск (383)227-86-73, Ростов-на-Дону (863)308-18-15, Самара (846)206-03-16, Санкт-Петербург (812)309-46-40, Саратов (845)249-38-78, Уфа (347)229-48-12
Россия, Казахстан и другие страны ТС доставка в любой город

Единый адрес: vbr@nt-rt.ru

Веб-сайт: <http://vibrator.nt-rt.ru>