

Астана +7(7172)727-132, Волгоград (844)278-03-48, Воронеж (473)204-51-73, Екатеринбург (343)384-55-89,
Казань (843)206-01-48, Краснодар (861)203-40-90, Красноярск (391)204-63-61, Москва (495)268-04-70,
Нижний Новгород (831)429-08-12, Новосибирск (383)227-86-73, Ростов-на-Дону (863)308-18-15,
Самара (846)206-03-16, Санкт-Петербург (812)309-46-40, Саратов (845)249-38-78, Уфа (347)229-48-12
Россия, Казахстан и другие страны ТС доставка в любой город

Единый адрес: vbr@nt-rt.ru

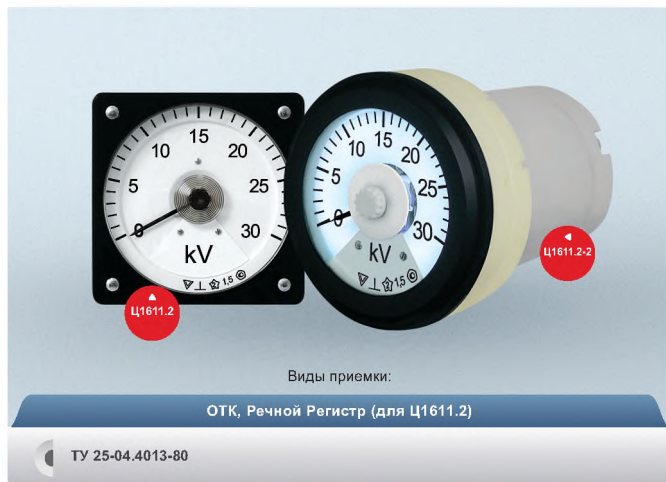
Веб-сайт: <http://vibrator.nt-rt.ru>

ВОЛЬТМЕТР Ц1611.2

Описание

▶ Вольтметры переменного тока

→ Ц1611.2, Ц1611.2-2



И Приборы предназначены для измерения напряжения в сетях переменного тока номинальной частотой 50 Гц электровозов и электроподвижного состава железных дорог.

По заявке заказчика приборы могут иметь функцию внутренней подсветки циферблата.

+ Прибор Ц1611.2 может использоваться для замены приборов Д151. При замене приборов Ц1611.2 устанавливается с промежуточным фланцем, который поставляется в зависимости от заказа.

+ **Подсветка шкалы**
Питание устройства внутренней подсветки происходит от сети постоянного тока напряжением 24 В или 48 В (по заказу).

Диапазоны измерения

Диапазоны измерений вольтметров	Способ подключения
0 – 30; 0 – 50; 0 – 150; 0 – 250; 0 – 500 В	непосредственное
0 – 12000 В	с трансформатором* напряжения 10000/380
0 – 30000 В	с трансформатором* напряжения 25000/380 с трансформатором* напряжения 25000/220 с трансформатором* напряжения 25000/100

* - трансформаторы в комплект поставки не входят.

Класс точности

1,5

Испытательное напряжение

2 кВ

Сопротивление изоляции между корпусом и электрическими цепями

не менее 40 МОм.

Время установления показаний: не более 3 с

Длина шкалы: 110 мм

Угол шкалы: 230°

Условия эксплуатации:

- диапазон рабочих температур: от -50°C до +55°C
- относительная влажность воздуха: 95% при +40°C

Приборы вибропрочные, виброустойчивые.

Степень защиты корпуса: IP44

Масса: не более 1 кг

Габаритные размеры:

- 80 x 80 x 162 мм (Ц1611.2)
- Ø 90 x 122 мм (Ц1611.2-2)

Межповерочный интервал: 6 лет

Средний срок службы: 25 лет

Гарантийный срок хранения: 3 года со дня изготовления

Гарантийный срок эксплуатации: 2,5 года

При заказе указать

1. Наименование прибора: вольтметр.
2. Тип прибора: Ц1611.2 или Ц1611.2-2.
3. Диапазон измерения в соответствии с таблицей 1.
4. Тип трансформатора (трансформаторы в комплект поставки не входят).
5. Наличие подсветки шкалы.
6. Напряжение питания подсветки шкалы 24 или 48 В.
7. Необходимость промежуточного фланца для Ц1611.2.
8. Вид приемки.
9. Номер ТУ.

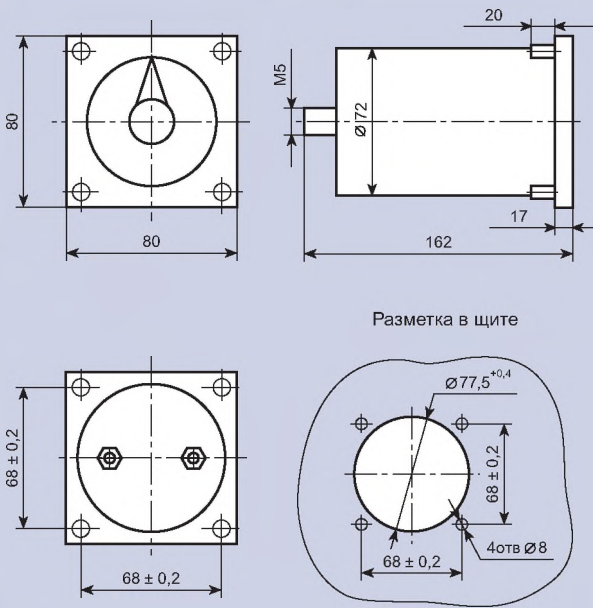
Пример записи при заказе:

Вольтметр Ц1611.2-2; 30 кВ; с подсветкой циферблата с напряжением 24 В; ТУ 25-04.4013-80.

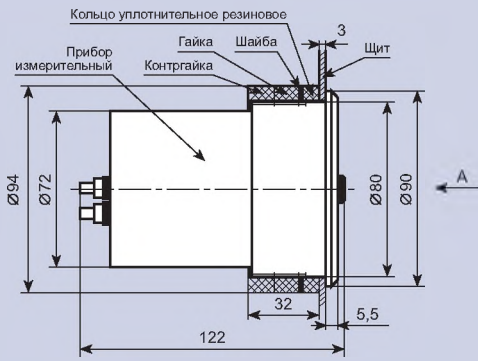
Габаритные и установочные размеры

Ц1611.2

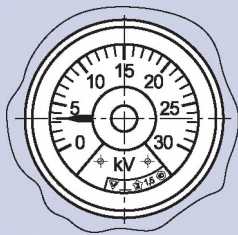
Рис. 1



Ц1611.2-2



Вид А



Отв. для крепления прибора Ø81 мм.

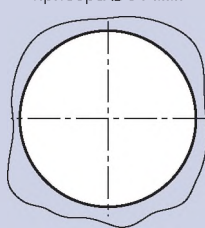
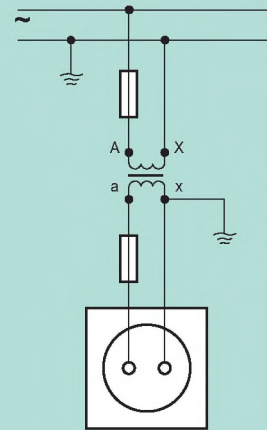


Схема подключения приборов

Рис. 2



Астана +7(7172)727-132, Волгоград (844)278-03-48, Воронеж (473)204-51-73, Екатеринбург (343)384-55-89,
 Казань (843)206-01-48, Краснодар (861)203-40-90, Красноярск (391)204-63-61, Москва (495)268-04-70,
 Нижний Новгород (831)429-08-12, Новосибирск (383)227-86-73, Ростов-на-Дону (863)308-18-15,
 Самара (846)206-03-16, Санкт-Петербург (812)309-46-40, Саратов (845)249-38-78, Уфа (347)229-48-12

Россия, Казахстан и другие страны ТС доставка в любой город

Единый адрес: vbr@nt-rt.ru

Веб-сайт: <http://vibrator.nt-rt.ru>