

Астана +7(7172)727-132, Волгоград (844)278-03-48, Воронеж (473)204-51-73, Екатеринбург (343)384-55-89,  
Казань (843)206-01-48, Краснодар (861)203-40-90, Красноярск (391)204-63-61, Москва (495)268-04-70,  
Нижний Новгород (831)429-08-12, Новосибирск (383)227-86-73, Ростов-на-Дону (863)308-18-15,  
Самара (846)206-03-16, Санкт-Петербург (812)309-46-40, Саратов (845)249-38-78, Уфа (347)229-48-12  
Россия, Казахстан и другие страны ТС доставка в любой город

Единый адрес: [vbr@nt-rt.ru](mailto:vbr@nt-rt.ru)

Веб-сайт: <http://vibrator.nt-rt.ru>

# **КИЛОВОЛЬТМЕТР ЭЛЕКТРОСТАТИЧЕСКИЙ С197**

## **Руководство по эксплуатации**

## I. НАЗНАЧЕНИЕ

I.1. Киловольтметр электростатический СИ97 (в дальнейшем - киловольтметр), переносный и встраиваемый в стойку предназначен для измерения напряжения постоянного и переменного тока в широкой области частот в цепях с одним заземленным полюсом при температуре окружающего воздуха от 10 до 35 °С и относительной влажности воздуха до 80 % при температуре 25 °С.

Для работы в условиях тропического климата предназначен киловольтметр электростатический СИ97 04.1.

## 2. ТЕХНИЧЕСКИЕ ДАННЫЕ

2.1. Диапазоны показаний 0-7,5; 0-15; 0-30 kV .

Диапазон измерений 2-7,5; 4-15; 8-30 kV .

2.2. Нормальные условия применения:

температура окружающего воздуха  $(20 \pm 5)$  °С;

относительная влажность воздуха 30-80 %;

атмосферное давление 84-106 кПа (630-800 мм рт.ст.);

частота измеряемого напряжения  $(50 \pm 0,5)$  Hz ;

положение киловольтметра вертикальное  $\pm 1^\circ$ ;

установка киловольтметра на настальном щите (неферромагнитном основании).

2.3. Рабочие условия применения:

температура окружающего воздуха 10-35 °С;

рабочая область частот - постоянный и переменный ток от 20 Hz до:

10 MHz - в диапазоне показаний 0-7,5 kV ;

8 MHz - в диапазоне показаний 0-15 kV ;

5 MHz - в диапазоне показаний 0-30 kV .

расширенная область частот свыше 10 до 14 МГц - в диапазоне показаний 0-7,5 кВ .

Остальные значения рабочих условий применения в пределах, указанных в п. 2.2.

2.4. Киловольтметр обеспечивает измерение напряжения без ограничения продолжительности непрерывной работы, но в диапазоне показаний 0-30 кВ в области частот от 2 до 5 МГц продолжительность непрерывной работы не более 5 min с последующим снятием напряжения на время не менее 1 h .

Продолжительность работы киловольтметра с электропитанием лампы светового указателя от встраиваемой батареи постоянного тока не менее 2 h .

2.5. Предел допускаемой приведенной основной погрешности (в дальнейшем - допускаемой основной погрешности) и предел допускаемой вариации показаний равен  $\pm 1$  % от конечного значения диапазона измерений в нормальных условиях применения.

2.6. Предел допускаемой приведенной дополнительной (в дальнейшем - допускаемой дополнительной) погрешности, вызванной изменением температуры окружающего воздуха от нормальной  $(20 \pm 5)$  °С до любой температуры в пределах от 10 до 35 °С, на каждые 10 °С изменения температуры равен 0,5 предела допускаемой основной погрешности.

2.7. Предел допускаемой дополнительной погрешности, вызванной отклонением частоты от нормальной  $(50 \pm 0,5)$  Hz до:

5 МГц для всех диапазонов показаний равен 0,25 предела допускаемой основной погрешности;

верхнего предела рабочей области частот для диапазонов показаний 0-7,5 и 0-15 кВ , равен пределу допускаемой основной погрешности;

верхнего предела расширенной области частот 14 МГц для диапазона показаний 0-7,5 кВ , равен удвоенному пределу допускаемой основной погрешности.

Предел допускаемой дополнительной погрешности в процентах, вызванной отклонением частоты от нормальной до любой частоты в рабочей области частот, вычисляется по формуле

$$\delta_f = f^2 \cdot 10^{-2}$$

где  $f$  - частота измеряемого напряжения, МГц.

2.8. Входная емкость в любом диапазоне показаний не превышает 15 pF .

Собственная резонансная частота не ниже 100 МГц .

2.9. Время установления показаний не более 4с .

2.10. Остаточное отклонение светового указателя от нулевой отметки шкалы не более 1,5 мм , при наклоне на  $5^\circ$  - не более 2,5 мм .

2.11. Электропитание лампы светового указателя осуществляется от сети переменного тока частотой 50 Hz напряжением 220 V или от встраиваемой батареи постоянного тока напряжением  $(6 \pm 0,5)V$ , состоящей из четырех элементов, например типа 373 (ТУ 16-563.033-86) или другого аналогичного типа.

2.12. Изоляция между высоковольтным электродом и корпусом, соединенным с цепью электропитания, в нормальных условиях применения выдерживает:

16 kV - диапазоне показаний 0-7,5 kV ; 26 kV - в диапазоне показаний 0-15 kV ; 45 kV - в диапазоне показаний 0-30 kV ;

2 kV - между цепью электропитания и корпусом.

2.13. Сопротивление изоляции высоковольтного электрода относительно корпуса не менее  $10^4$  MΩ в нормальных условиях применения.

Сопротивление изоляции цепи электропитания относительно корпуса при тех же условиях не менее 40 MΩ .

2.14. Габаритные размеры 250 x 490 x 230 mm .

Масса не более 8,5 кг .

### 3. УСТРОЙСТВО КИЛОВОЛЬТМЕТРА

Киловольтметр – трехпредельный прибор электростатической системы со световым указателем в металлическом корпусе. Принцип действия киловольтметра основан на электростатическом взаимодействии, возникающем между двумя телами, находящимися под напряжением относительно друг друга.

Одно из взаимодействующих тел укреплено неподвижно в корпусе и образует неподвижный высоковольтный электрод электростатического киловольтметра. Второе взаимодействующее тело укреплено на оси, способной поворачиваться, и образует подвижный электрод киловольтметра. Ось подвижного электрода укреплена на растяжках, упругие силы закручивания которых уравнивают силы электростатического взаимодействия между электродами.

Успокоение движения подвижной части осуществляется тормозными токами, возникающими в секторе подвижного электрода при его перемещении в магнитном поле постоянного магнита.

Киловольтметр характеризуется малой входной емкостью и высоким сопротивлением изоляции, поэтому измерение напряжения постоянного тока происходит практически без потребления энергии.

Киловольтметр имеет три шкалы в соответствии с тремя диапазонами показаний. Шкалы укреплены на держателе, на оси которого находится ручка. Ручка выведена в углубление на передней стенке корпуса справа от шкалы и закрыта вертикально перемещаемой шторкой. Поворотом ручки устанавливается та или иная шкала.

На экран из матированного оргстекла, расположенный вплотную к шкале, проецируется изображение светового указателя с вертикальной риской посередине.

На передней стенке корпуса установлен также переключатель, переключающий вид питания лампы светового указателя. При включении переключателем одного напряжения электропитания автоматически отключается

другое.

На боковой стенке корпуса под крышкой расположен осветитель с лампой светового указателя и элементами регулировки положения лампы.

На задней стенке корпуса расположен высоковольтный изолятор, в центральном отверстии которого укреплен высоковольтный электрод, оканчивающийся шаром. Шар состоит из двух полушарий. В одном полушарии имеется пружинный зажим с отверстием для подключения провода высокого напряжения; это полушарие жестко соединено с высоковольтным электродом. На другом полушарии нанесены числовые отметки, соответствующие конечным значениям диапазонов измерения, это полушарие вращается и обеспечивает вместе с соединенным с ним стержнем с выступом переключение высоковольтного электрода для установки необходимого диапазона измерения.

На передней стенке корпуса имеется отсек для встраивания батареи из четырех элементов для питания лампы светового указателя.

Корпус выполнен из алюминиевого сплава. Корпус одновременно служит и электростатическим экраном.

#### 4. УКАЗАНИЯ МЕР БЕЗОПАСНОСТИ

4.1. При эксплуатации киловольтметра необходимо соблюдать правила техники безопасности при работе на высоковольтных установках в соответствии с "Правилами технической эксплуатации электроустановок потребителей" (ПТЭ) и "Правилами техники безопасности при эксплуатации электроустановок потребителей" (ПТБ), утвержденными Госэнергонадзором.

4.2. Зажим " $\frac{1}{\text{---}}$ " киловольтметра должен <sup>быть</sup>надежно соединен с заземлением в соответствии с требованиями ПТЭ и ПТБ.

4.3. Расстояние между двумя киловольтметрами при измерении высокого напряжения должно быть не менее 0,5 м.

## 5. ПОДГОТОВКА К РАБОТЕ

5.1. Изолятор должен быть чистым. Незадолго перед измерением необходимо протереть его тканью, не оставляющей ворса и смоченной техническим этиловым ректифицированным спиртом ГОСТ 18300-87 (расход спирта - 10 г). При измерении на постоянном токе такую протирку произвести за 20-30 мин до начала измерений.

5.2. Установить необходимый диапазон измерений для чего:

1) установить в окне передней стенки шкалу на 0-7,5; 0-15 или 0-30 kV в зависимости от предполагаемого значения измеряемого напряжения с помощью ручки, расположенной справа от шкалы;

2) установить высоковольтный электрод в положение, соответствующее выбранному диапазону измерения. Для этого оттянуть, взявшись за шар, высоковольтный электрод из изолятора до отказа и повернуть его так, чтобы числовая отметка, соответствующая конечному значению избранного диапазона измерения, установилась в верхнем положении. После этого выступ на стержне высоковольтного электрода подвести к пазу внутри изолятора и продвинуть электрод до отказа вперед, не выпуская шар из руки.

Внимание! Не допускать выскальзывания шара из руки, т.к. это приведет к удару и возможному выходу киловольтметра из строя.

5.3. Надежно присоединить заземленный провод к зажиму " $\frac{1}{\equiv}$ " на передней стенке.

5.4. Выключить электропитание лампы светового указателя, для чего:

1) при электропитании от сети напряжением 220 V - подключить к розетке на передней стенке соединительный шнур, нажать кнопку

" ~ 220 V " переключателя и включить шнур в сеть;


2) при электропитании от встроенной батареи - отсоединить соединительный шнур, открыть крышку на передней стенке корпуса, вставить в отсек внутри корпуса четыре элемента (элементы вставлять только на период работы), закрыть крышку и нажать кнопку " - 6 V " переключателя.

5.5. Отрегулировать, если требуется, четкость изображения риска светового указателя. Для этого открыть крышку осветителя на боковой стенке корпуса, отвинтив винты. Перемещать в осветителе лампу вдоль оси с помощью гайки 2 и перпендикулярно к ней винтом I согласно рисунка. Кроме того, патрон лампы можно поворачивать вокруг оси.

5.6. Присоединить к высоковольтному электроду с помощью зажима на шаре провод высокого напряжения.

При измерениях на высокой частоте длина соединительных проводов во избежание появления дополнительной индуктивности должна быть как можно меньше. При этих измерениях электропитание лампы светового указателя необходимо производить от встраиваемой батареи.

Применяемые провода должны быть гибкими (мягкими).

5.7. Проверить, находится ли риска светового указателя на нулевой отметке шкалы. При необходимости передвинуть указатель в нужную сторону с помощью корректора "  ", расположенного в центре передней стенки корпуса.

## 6. ПОРЯДОК РАБОТЫ

6.1. Подать измеряемое напряжение и произвести отсчет.

## 7. ПРОВЕРКА ТЕХНИЧЕСКОГО СОСТОЯНИЯ

7.1. Проверку технического состояния киловольтметра производить по мере необходимости, но не реже 1 раза в год.

7.2. Указания по проверке технического состояния киловольтметра приведены в табл. I.



Таблица I

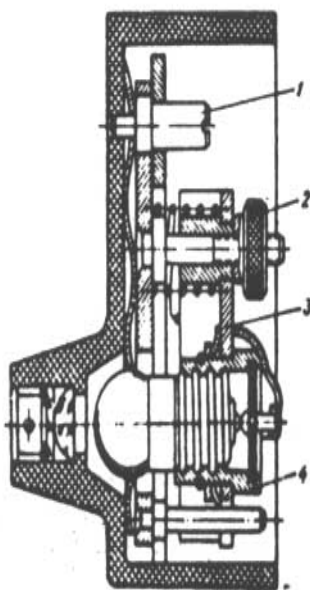
Что проверяется и при помощи какого инструмента, приборов и оборудования. Методика проверки	Технические требования
1. Отвинчивание и ввинчивание вручную ручки зажима заземления	Отсутствие заедания, ввинчивание до упора ручки зажима заземления
2. Нажатие и отпускание вручную зажима на шаре высоковольтного электрода	Отсутствие заедания, полное открытие и закрытие отверстия для подключения провода
3. Визуальная проверка поверхности элементов батареи	Отсутствие следов протечки электролита, чистота выводов
4. Проверка напряжения на выходных контактах батареи с помощью вольтметра	Напряжение $(6 \pm 0,5) \text{ V}$
5. Наличие светового указателя и достаточной его освещенности при электропитании от сети 220 V или от батареи (см. п. 7.3)	Наличие светового указателя и достаточной его освещенности

7.3. При отсутствии светового указателя или его недостаточной освещенности заменить лампу и отрегулировать ее положение в соответствии с рисунком. Для этого необходимо:

- 1) выключить измеряемое напряжение;
- 2) отсоединить провод высокого напряжения от киловольтметра;
- 3) отсоединить кабель электропитания;
- 4) открыть крышку на боковой стенке корпуса, отвинтив винты;
- 5) отвернуть и снять гайку 2;
- 6) извлечь держатель 3 с лампой;

- 7) заменить перегоревшую (потемневшую) лампу;
  - 8) поставить держатель с лампой на место;
  - 9) слегка завернуть гайку 2;
  - 10) включить электропитание;
  - 11) завинчивать гайку 2, пока на матовом стекле не появится световое пятно; установить гайку так, чтобы световое пятно было наибольшим;
  - 12) повернуть лампу за держатель цоколя 4, не вынимая ее, в такое положение, при котором световое пятно будет наиболее ярким;
  - 13) поворачивать отверткой винт 1, пока на матовом стекле получится четкий прямоугольный световой указатель с риской в середине.
- При этом, если необходимо подправить световой указатель, поворачивать гайку 2 и лампу, как указано в перечислениях 11 и 12;
- 14) уложить токоподводящую спираль так, чтобы она не касалась крышки осветителя;
  - 15) установить крышку осветителя.

Осветитель киловольтметра



## 8. УКАЗАНИЯ ПО ПОВЕРКЕ

8.1. Поверку киловольтметра, производить по инструкции по поверке не реже 1 раза в год.

Примечание. Инструкция по поверке высылается по запросу предприятий и организаций осуществляющих поверку киловольтметра.

## 9. ВОЗМОЖНЫЕ НЕИСПРАВНОСТИ И СПОСОБЫ ИХ УСТРАНЕНИЯ

9.1. В табл. 2 указаны неисправности и способы их устранения, которые не требуют вскрытия киловольтметра и производятся потребителем.

Таблица 2

Наименование неисправностей, внешние проявления и дополнительные признаки	Вероятная причина	Способ устранения	Примечание
1. При подключении электропитания световой указатель (риска) на шкале отсутствует	Перегорела осветительная лампа	Заменить лампу	См. раздел 7
	Сбилась регулировка изображения светового указателя	Отрегулировать изображение светового указателя	
	Плохой контакт соединительного шнура в розетке или элементов батареи в отсеке	Восстановить контакты	
2. Световой указатель имеет нечеткое изображение	Уменьшился световой поток осветительной лампы вследствие потемнения ее колбы	Заменить лампу	См. раздел 7

Наименование неисправностей, внешние проявления и дополнительные признаки	Вероятная причина	Способ устранения	Примечание
	Сбилась регулировка изображения светового указателя	Отрегулировать изображение светового указателя	

#### 10. ПРАВИЛА ХРАНЕНИЯ И ТРАНСПОРТИРОВАНИЕ

10.1. Киловольтметр в потребительской таре (коробка) хранить при температуре окружающего воздуха от 5 до 40 °С и относительной влажности до 80 % при температуре 25 °С.

Киловольтметры при хранении размещать в один ряд в потребительской таре.

В помещениях для хранения не должно быть пыли, паров кислот и щелочей, агрессивных газов и других вредных примесей, вызывающих коррозию.

Транспортирование киловольтметра производить транспортом любого вида в закрытых транспортных средствах в диапазоне температур от минус 50 до плюс 50 °С и относительной влажности до 98 % при температуре 35 °С, а в самолетах – в отапливаемых герметизированных отсеках.

Механические воздействия при транспортировании не более 120 ударов в минуту при максимальном ускорении 30  $m/s^2$ .

В связи с постоянной работой по совершенствованию киловольтметра, повышающей его надежность и улучшающей эксплуатационные качества, в конструкцию могут быть внесены незначительные изменения, не отраженные в настоящем описании.

Зак. 28

- II -