

Астана +7(7172)727-132, Волгоград (844)278-03-48, Воронеж (473)204-51-73, Екатеринбург (343)384-55-89,
Казань (843)206-01-48, Краснодар (861)203-40-90, Красноярск (391)204-63-61, Москва (495)268-04-70,
Нижний Новгород (831)429-08-12, Новосибирск (383)227-86-73, Ростов-на-Дону (863)308-18-15,
Самара (846)206-03-16, Санкт-Петербург (812)309-46-40, Саратов (845)249-38-78, Уфа (347)229-48-12
Россия, Казахстан и другие страны ТС доставка в любой город

Единый адрес: vbr@nt-rt.ru

Веб-сайт: <http://vibrator.nt-rt.ru>

АМПЕРМЕТРЫ И ВОЛЬТМЕТРЫ ЦИФРОВЫЕ МНОГОКАНАЛЬНЫЕ ЦА1605 и ЦВ1605

Описание

Амперметры ЦА1605 и вольтметры ЦВ1605 постоянного тока многоканальные цифровые



Виды приемки
отк, вп

ТУ 4389-0165-05755097-2003

- Приборы предназначены для работы в тяжелых условиях эксплуатации, судовых энергетических установках и на предприятиях различных отраслей промышленности.
- Приборы могут использоваться совместно с преобразователями любых физических величин в сигналы постоянного тока. В этом случае на лицевой панели указываются единицы измеряемой величины.

Комплект поставки

- блок индикации ЦА1605/1 (ЦВ1605/1), устанавливается на щите;
- входной блок ЦА1605/2 (ЦВ1605/2), устанавливается за щитом.

Условия эксплуатации

диапазон рабочих температур от -10°C до +55°C
относительная влажность воздуха 98% при +50°C

Приборы виброустойчивые, ударопрочные, выполнены в корпусе брызгозащищенного исполнения, устойчивы к воздействию морского тумана, работоспособны в условиях повышенного и пониженного давления окружающего воздуха, а также в условиях электромагнитных помех.

Напряжение питания 27 В ± 10% постоянного тока

Потребляемая мощность не более 10 ВА

Масса не более 4,3 кг (для двух блоков вместе)

Габаритные размеры

120 x 80 x 160 мм (блок индикации)
234 x 201 x 110 мм (входной блок)

Средний срок службы 15 лет

Гарантийный срок эксплуатации 4 года

Астана +7(7172)727-132, Волгоград (844)278-03-48, Воронеж (473)204-51-73, Екатеринбург (343)384-55-89, Казань (843)206-01-48, Краснодар (861)203-40-90, Красноярск (391)204-63-61, Москва (495)268-04-70, Нижний Новгород (831)429-08-12, Новосибирск (383)227-86-73, Ростов-на-Дону (863)308-18-15, Самара (846)206-03-16, Санкт-Петербург (812)309-46-40, Саратов (845)249-38-78, Уфа (347)229-48-12 Россия, Казахстан и другие страны ТС доставка в любой город
Единый адрес: vbr@nt-rt.ru Веб-сайт: <http://vibrator.nt-rt.ru>

Диапазоны измерений

Таблица 1

Прибор	Диапазоны измерений*
ЦА1605	0 – 5 мА; 0 – 20 мА; 4 – 20 мА
ЦВ1605	0 – 1 В; 0 – 5 В; 0 – 10 В; 2 – 10 В

* - возможны иные диапазоны измерений (по согласованию с изготовителем).

Все каналы имеют один и тот же диапазон измерений и диапазон показаний.

Класс точности 0,5

Число каналов измерения

от 2 до 5 (по заказу)

Все каналы изолированы друг от друга.

Индикация

Приборы имеют 4-разрядный цифровой индикатор с высотой цифр 11 мм для отображения результата измерений канала, выбранного кнопкой вызова. Номер канала высвечивается на дополнительном индикаторе.

Цвет индикации – зеленый.

Сигнализация

Приборы имеют световую и релейную сигнализацию о выходе измеряемой величины за пределы зоны, ограниченной уставками.

На каждый канал:

- две уставки (меньше и больше нормы);
- два реле (на переключение).

При выходе измеряемой величины за уставку включается соответствующее реле и светодиодный индикатор на лицевой панели.

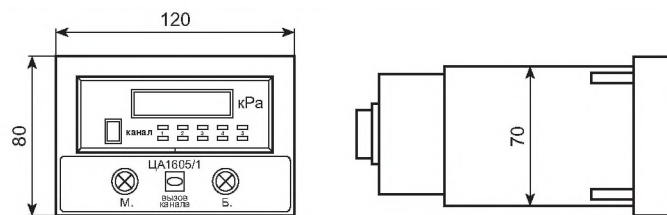


Рис. 1 Внешний вид и габаритные размеры блока индикации

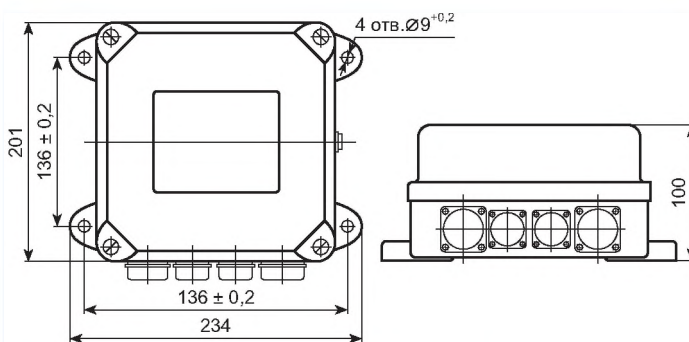


Рис. 2 Внешний вид и габаритные размеры входного блока

При заказе указать

1. Наименование прибора: амперметр, вольтметр.
2. Условное обозначение прибора: ЦА1605, ЦВ1605.
3. Количество каналов.
4. Диапазон измерений: в соответствии с таблицей 1.
5. Значения уставок по каждому каналу.
6. Диапазон показаний и единица измеряемой величины, указываемые на лицевой панели (если в договоре не указано иное, то обозначение единиц делается согласно системе СИ).
7. Шкала (если в договоре не указывается иное, то на приборе надпись делается согласно системе СИ).
8. Вид приемки.
9. Номер ТУ.