

Астана +7(7172)727-132, Волгоград (844)278-03-48, Воронеж (473)204-51-73, Екатеринбург (343)384-55-89,
Казань (843)206-01-48, Краснодар (861)203-40-90, Красноярск (391)204-63-61, Москва (495)268-04-70,
Нижний Новгород (831)429-08-12, Новосибирск (383)227-86-73, Ростов-на-Дону (863)308-18-15,
Самара (846)206-03-16, Санкт-Петербург (812)309-46-40, Саратов (845)249-38-78, Уфа (347)229-48-12
Россия, Казахстан и другие страны ТС доставка в любой город

Единый адрес: vbr@nt-rt.ru

Веб-сайт: <http://vibrator.nt-rt.ru>

ЦИФРОВЫЕ ИНДИКАТОРЫ ЦИ1762.3-АД, ЦИ1762.5-АД, ЦИ1762.6-АД, ЦИ1762.7-АД, ЦИ1762.8-АД

Описание

Цифровые индикаторы

ЦИ1762-АД



Имитируемые диапазоны

Диапазон имитации измерений можно задать из ряда: 0 – 75 мВ; ±75 мВ; 0 – 200 мВ; ±200 мВ; 0 – 1 В; ±1 В; 0 – 10 В; 2 – 10 В; ±10 В; 0 – 5 мА; ±5 мА; 0 – 20 мА; 4 – 20 мА; ±20 мА.

Диапазон показаний индикаторов может быть в соответствии с заказом любым, но не должен выходить за границы, указанные в таблице 1.

Таблица 1

Исполнение	Максимальный диапазон показаний по цифровому отсчету
ЦИ1762.3-АД	от -999 до 9999
ЦИ1762.5-АД	
ЦИ1762.7-АД	
ЦИ1762.8-АД	
ЦИ1762.6-АД	от -9999 до 9999

Диапазоны показаний приборов (шкалы), а также наименования физических величин, указываемых на шкалах и могут быть любыми в соответствии с заказом.

Напряжение питания

24 В постоянного тока.

Потребляемая мощность

- для ЦИ1762.3-АД, ЦИ1762.5-АД, ЦИ1762.6-АД и ЦИ1762.7-АД – не более 3 Вт;
- для ЦИ1762.8-АД – не более 6 Вт.

Индикация

Цифровые индикаторы обеспечивают дискретно-аналоговую и цифровую индикацию результатов измерений. В таблице 2 приведен вид индикации приборов в зависимости от модификации цифрового индикатора.

Таблица 2

Модификация цифрового индикатора	Индикация		
	Дискретно-аналоговая число дискретных положений	вид шкалы	Цифровая число знаков
ЦИ1762.3-АД			4
ЦИ1762.5-АД	–	–	4
ЦИ1762.6-АД	–	–	5
ЦИ1762.7-АД	23	столбик	4
ЦИ1762.8-АД	61	круговая	4

Цвет индикации (по заказу):

- красный;
- желтый;
- зеленый.

В индикаторах ЦИ1762.8-АД предусмотрена подсветка шкалы белого или синего цвета (по заказу).

Сменные шкалы

В приборах предусмотрена возможность замены шкалы и наименования измеряемой физической величины без вскрытия пломб. Сменные шкалы для замены поставляются по заказу. При заказе сменных шкал необходимо указать диапазон показаний и наименование физической величины.

Уставки

Число уставок – до 4-х, зон сигнализации – до 5 (для ЦИ1762.7-АД и ЦИ1762.8-АД). Установка и изменение уставок и зон сигнализации производится потребителем при настройке прибора.

Реле

Индикаторы ЦИ1762.8-АД имеют 4 реле сигнализации. Контакты реле выводятся на внешний соединитель прибора. Номера реле соответствуют номерам уставок. При отключенной уставке отключается соответствующее реле.

Характеристики реле:

Максимальный коммутируемый ток:

- 2,0 А при напряжении 250 В переменного тока;
- 2,0 А при напряжении 30 В постоянного тока;
- 0,3 А при напряжении 250 В постоянного тока.

Контакты реле: переключающие.

Время переключения: 10 мс.

Цифровые индикаторы предназначены для использования в полномасштабных тренажерах энергоблоков АЭС, имитирующих, с помощью плат ввода/вывода системы управления работу энергоблоков, используемых в своих системах контроля и измерения параметров блока приборы Ф1762.3-АД, Ф1762.5-АД, Ф1762.6-АД, Ф1762.7-АД и Ф1762.8-АД.

При использовании в системах контроля и измерения параметров блока аналоговых контроллеров приборы могут быть использованы как цифровые устройства представления измерительной информации этих параметров.

Индикаторы являются перестраиваемыми.

Цифровые индикаторы соответствуют конструктивам приборов:

- ЦИ1762.3-АД прибор Ф1762.3-АД;
- ЦИ1762.5-АД прибор Ф1762.5-АД;
- ЦИ1762.6-АД прибор Ф1762.6-АД;
- ЦИ1762.7-АД прибор Ф1762.7-АД;
- ЦИ1762.8-АД прибор Ф1762.8-АД.

Цифровые индикаторы обеспечивают:

- имитацию измерения напряжения U и силы постоянного тока I, в различных диапазонах измерения;
- дискретно-аналоговую (для индикаторов ЦИ1762.7-АД и ЦИ1762.8-АД) и цифровую индикацию результатов измерений;
- управление и обмен данными по интерфейсу RS-485;
- контроль и сигнализацию выхода измеренных значений за значения уставок (для ЦИ1762.7-АД и ЦИ1762.8-АД).

Индикаторы выполнены в металлических корпусах.

Интерфейс

Для связи с компьютером системы контроля и регулирования индикаторы имеют последовательный интерфейс **RS-485**.

Использование двухпроводного интерфейса RS-485 позволяет объединять до 64 приборов, управляемых от одного компьютера, с общей длиной линии связи между приборами и компьютером до 1,2 км.

Скорость передачи данных по интерфейсу устанавливается пользователем из ряда: **4800 бит/с, 9600 бит/с, 19200 бит/с, 38400 бит/с**.



Программирование прибора

Программирование параметров индикаторов осуществляется потребителем с помощью персонального компьютера посредством интерфейса RS-485.

При этом задаются следующие параметры:

- диапазоны измерения;
- начало и конец шкалы;
- тип шкалы;
- усреднение (демфирование) измерений;
- уставки (зоны сигнализации) (для ЦИ1762.7-АД и ЦИ1762.8-АД);
- подсветка шкалы прибора (для ЦИ1762.8-АД);
- яркость свечения индикаторов.



Условия эксплуатации:

- диапазон рабочих температур: от -10°C до +50°C
- относительная влажность воздуха: до 80% при +25°C

Сейсмостойкость: 8 баллов

Степень защиты корпуса: IP20

Условия электромагнитной совместимости:

Радиопомехи от прибора соответствуют требованиям класса Б ГОСТ 51318.22. По устойчивости к помехам приборы отвечают требованиям, предъявляемым к группе исполнения IV по ГОСТ Р 50746; критерий качества функционирования – А.

Устойчивость к механическим воздействиям:

Приборы обеспечивают устойчивость к механическим воздействиям в соответствии с группой М38, ГОСТ 17516.1.

Масса. Габаритные размеры:

Модификация цифрового индикатора	Габаритные размеры, мм				Масса, кг, не более
	по рамке	посадочные в щит мозаичного типа	посадочные в щит панельного типа	с крепежными скобами	
ЦИ1762.3-АД	50 x 25 x 5	45 x 20.8	45 x 20.8	49 x 24 x 88	0,2
ЦИ1762.5-АД	100 x 50 x 5	95 x 45	91.8 x 44	99 x 49 x 124	0,4
ЦИ1762.6-АД	100 x 50 x 5	95 x 45	91.8 x 44	99 x 49 x 124	0,4
ЦИ1762.7-АД	50 x 100 x 5	45 x 95	44 x 91.8	49 x 99 x 124	0,4
ЦИ1762.8-АД	100 x 100 x 5	95 x 95	90 x 90	99 x 99 x 78	0,6

Срок службы: не менее 10 лет

Средняя наработка на отказ: 150000 часов

Гарантийный срок хранения:

- 6 месяцев со дня изготовления – для приборов с приемкой ОТК
- 24 месяца со дня изготовления – для приборов с приемкой УО «Росэнергоатом»

Гарантийный срок эксплуатации:

- 18 месяцев – для приборов с приемкой ОТК
- 24 месяца – для приборов с приемкой УО «Росэнергоатом»

Форма заказа (ЦИ1762.3-АД)

Цифровой индикатор ЦИ1762.3-АД – X – X – X

Цвет индикации:

красный _____ 1

зелёный _____ 2

жёлтый _____ 3

Цвет рамки:

белый _____ 1

серый _____ 2

чёрный _____ 3

Толщина щита:

1,5 – 2 мм _____ 1

3, 4 мм _____ 2

5 мм _____ 3

14 мм _____ 4

26 мм _____ 5

50 мм _____ 6

по заказу _____ 7

Форма заказа (ЦИ1762.5-АД, ЦИ1762.6-АД и ЦИ1762.7-АД)

Цифровой индикатор ЦИ1762.X-АД – X – X – X

Тип индикатора:

ЦИ1762.5 _____ 5

ЦИ1762.6 _____ 6

ЦИ1762.7 _____ 7

Цвет индикации:

красный _____ 1

зелёный _____ 2

жёлтый _____ 3

Цвет рамки:

белый _____ 1

серый _____ 2

чёрный _____ 3

Толщина щита:

1 – 2,5 мм _____ 1

3 – 5 мм _____ 2

14 мм _____ 3

26 мм _____ 4

50 мм _____ 5

по заказу _____ 6

Форма заказа (ЦИ1762.8-АД)

Цифровой индикатор ЦИ1762.8-АД – X – X – X – X

Подсветка шкалы:

подсветка отсутствует _____ 0

подсветка белая _____ 1

подсветка синяя _____ 2

Цвет индикации:

красный _____ 1

зелёный _____ 2

жёлтый _____ 3

Цвет рамки:

белый _____ 1

серый _____ 2

чёрный _____ 3

Толщина щита:

1 – 2 мм _____ 1

3 – 5 мм _____ 2

14 мм _____ 3

26 мм _____ 4

50 мм _____ 5

по заказу _____ 6

Кроме того необходимо указать (для всех приборов):

1. Диапазон имитации измерения по входному сигналу.
2. Диапазон показаний и единицы измеряемой физической величины (буквами русского или латинского алфавита).
3. Цвет шкалы: белый, серый, черный.
4. Тип щита: мозаичный или панельный (кроме ЦИ1762.3).
5. Вид исполнения: общепромышленное или атомное.
6. Класс безопасности при атомном исполнении.
7. Вид приемки.
8. Климатическое исполнение: ТВ 4.1 (атм.III) или УХЛ 4.1 (атм.II).
9. Вид упаковки: обычная или влагозащитная.
10. Номер ТУ.

Габаритные и установочные размеры

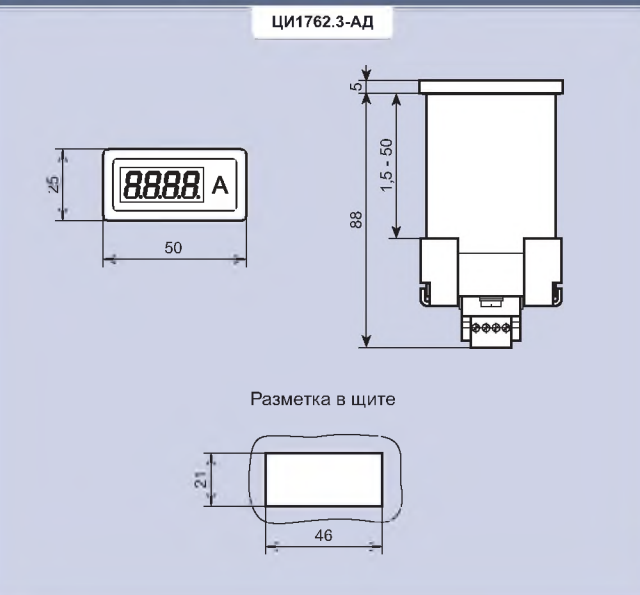
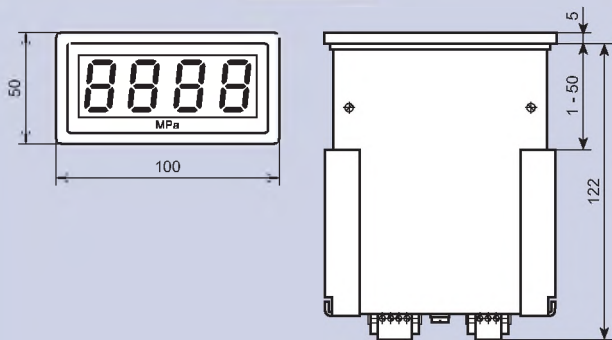
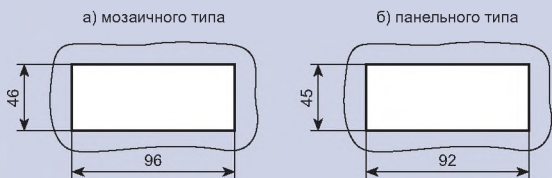


Рис. 1

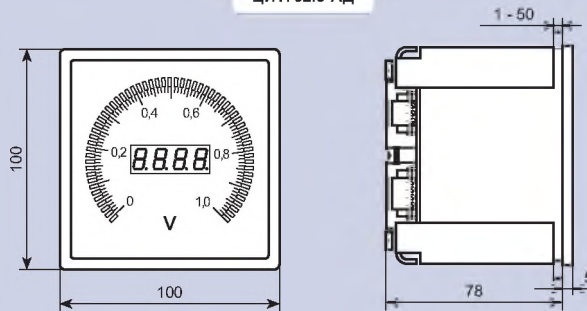
ЦИ1762.5-АД



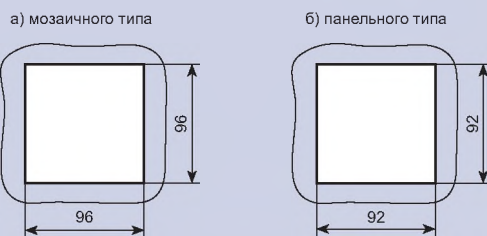
Разметка в щите



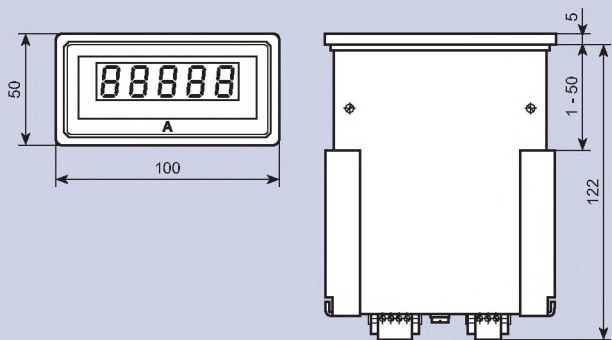
ЦИ1762.8-АД



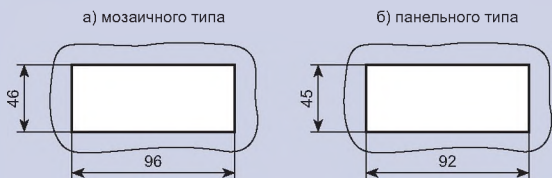
Разметка в щите



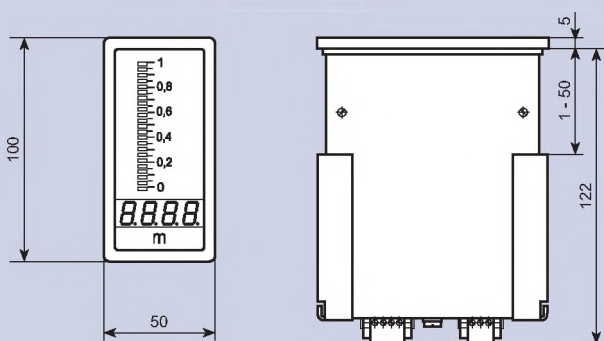
ЦИ1762.6-АД



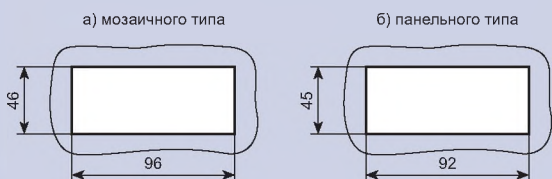
Разметка в щите



ЦИ1762.7-АД



Разметка в щите



Схемы подключения приборов

ЦИ1762.3-АД

Цепь	RS-485		24 В	
	А	В	+	-
Конт.	1	2	3	4

ЦИ1762.5-АД, ЦИ1762.6-АД и ЦИ1762.7-АД

X1

Цепь	24 В			
	+	-		
Конт.	1	2	3	4

X2

Цепь	RS-485		
	А	В	⊥
Конт.	1	2	3

ЦИ1762.8-АД

X1

Цепь	24 В			
	+	-		
Конт.	1	2	3	4

X2

Цепь	RS-485		
	А	В	⊥
Конт.	1	2	3

X3

Цепь	Реле 1			Реле 2		
Конт.	1	2	3	4	5	6

X4

Цепь	Реле 3			Реле 4		
Конт.	1	2	3	4	5	6