

Астана +7(7172)727-132, Волгоград (844)278-03-48, Воронеж (473)204-51-73, Екатеринбург (343)384-55-89,
Казань (843)206-01-48, Краснодар (861)203-40-90, Красноярск (391)204-63-61, Москва (495)268-04-70,
Нижний Новгород (831)429-08-12, Новосибирск (383)227-86-73, Ростов-на-Дону (863)308-18-15,
Самара (846)206-03-16, Санкт-Петербург (812)309-46-40, Саратов (845)249-38-78, Уфа (347)229-48-12
Россия, Казахстан и другие страны ТС доставка в любой город

Единый адрес: vbr@nt-rt.ru

Веб-сайт: <http://vibrator.nt-rt.ru>

АМПЕРМЕТРЫ И ВОЛЬТМЕТРЫ ЭА1605, ЭА1605.1 и ЭВ1605, ЭВ1605.1 Описание

▶ Амперметры постоянного тока

→ ЭА1605.1 (ЭА1605)

▶ Вольтметры постоянного тока

→ ЭВ1605.1 (ЭВ1605)



Виды приемки:

ЭА1605, ЭВ1605: ОТК, ВП, Речной Регистр

ЭА1605.1, ЭВ1605.1: ОТК, Речной Регистр

ТУ 25-7501.0081-89

Приборы предназначены для измерения постоянного тока и напряжения на промышленных объектах, в судостроении, а также на объектах нефтяной и газовой промышленности. Приборы щитовые, выступающего монтажа. Приборы выполнены в герметичном корпусе.

Приборы могут использоваться для замены устаревших и снятых с производства приборов М180, М185, М186.

ЗАМЕНА

Диапазоны измерений

Приборы выпускаются с диапазонами измерений, указанными в таблицах 1 и 2. Необходимый Вам диапазон следует указать при заказе. Приборы могут быть изготовлены с симметричной шкалой с нулевой отметкой внутри диапазона (кроме миллиамперметров).

Диапазоны измерений	Подключение
0 – 5**; 0 – 20**; 0 – 4 – 20 mA	непосредственное
0 – 5; 0 – 10; 0 – 20 A	
0 – 30; 0 – 50; 0 – 75; 0 – 100; 0 – 150; 0 – 200; 0 – 300; 0 – 500; 0 – 750 A	с наружным шунтом 75 мВ***
0 – 1; 0 – 1,5; 0 – 2; 0 – 3; 0 – 4; 0 – 5; 0 – 6; 0 – 7,5 kA	

* - амперметры с нулевой отметкой внутри диапазона измерений с конечным значением диапазона измерений 50 А и выше могут быть изготовлены для подключения с соединительными проводами сопротивлением до 3,5 Ом;
 ** - приборы могут быть отградуированы в любых единицах физических величин;
 *** - шунты в комплект поставки не входят; амперметры, подключаемые с наружным шунтом, как правило, градуируются и поставляются с калиброванными проводами сопротивлением 0,035 Ом;
 по предварительному согласованию амперметры могут быть отградуированы для работы с другими соединительными проводами; в этом случае соединительные провода в комплект поставки не входят.

Диапазоны измерений	Подключение
0 – 10*; 0 – 30*; 0 – 50; 0 – 150; 0 – 250; 0 – 300; 0 – 400; 0 – 500 В	непосредственное

* - приборы могут быть отградуированы в любых единицах физических величин.

Класс точности

1,5

Шкалы приборов

Шкалы приборов изготавливаются с покрытием светосоставом временно действия. По заказу могут быть изготовлены приборы с белыми шкалами.

Астана +7(7172)727-132, Волгоград (844)278-03-48, Воронеж (473)204-51-73, Екатеринбург (343)384-55-89, Казань (843)206-01-48, Краснодар (861)203-40-90, Красноярск (391)204-63-61, Москва (495)268-04-70, Нижний Новгород (831)429-08-12, Новосибирск (383)227-86-73, Ростов-на-Дону (863)308-18-15, Самара (846)206-03-16, Санкт-Петербург (812)309-46-40, Саратов (845)249-38-78, Уфа (347)229-48-12
 Россия, Казахстан и другие страны ТС доставка в любой город

Единый адрес: vbr@nt-rt.ru
 Веб-сайт: <http://vibrator.nt-rt.ru>

Время установления показаний: не более 3 с

Длина шкалы: 180 мм

Угол шкалы: 230°

Условия эксплуатации:

	ЭА1605.1, ЭВ1605.1	ЭА1605, ЭВ1605
Диапазон рабочих температур	от -30°C до +55°C	от -40°C до +60°C
Относительная влажность воздуха	100% при +35°C	100% при +35°C
Степень защиты корпуса	IP58	IP58
Межповерочный интервал	2 года	2 года
Средний срок службы	25 лет	25 лет
Гарантийный срок хранения	3 года - для приборов с приемкой РР; 10 лет - для приборов с приемкой ОТК.	3 года - для приборов с приемкой РР; 10 лет - для приборов с приемкой ОТК, ВП.
Гарантийный срок эксплуатации	2 года - для приборов с приемкой РР; 5 лет - для приборов с приемкой ОТК.	2 года - для приборов с приемкой РР; 5 лет - для приборов с приемкой ОТК, ВП.

Приборы виброустойчивые, вибро- и ударопрочные, герметичные.

Масса: не более 2,4 кг

Габаритные размеры: 145 x 231 x 95 мм

При заказе указать

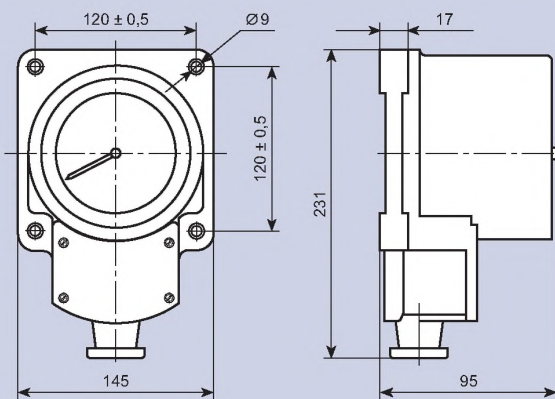
1. Наименование прибора: амперметр, вольтметр.
2. Тип прибора: ЭА1605.1, ЭВ1605.1, ЭА1605, ЭВ1605.
3. Диапазон измерений (в соответствии с таблицами 1 и 2).
4. Диапазон показаний и единицы измеряемой физической величины (буквами русского или латинского алфавита).
5. Сопротивление калибровочных проводов, если оно отличается от 0,035 Ом.
6. Наличие покрытия светосоставом.
7. Вид исполнения: общепромышленное или специальное (для ЭА1605, ЭВ1605).
8. Вид приемки.
9. Номер ТУ.

Пример записи при заказе:

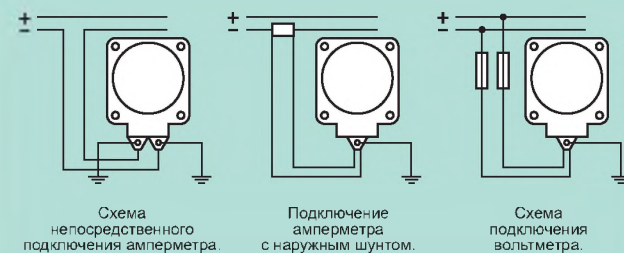
Амперметр ЭА1605.1; 0 – 5 мА; шкала 0 – 100%; ТУ 25-7501.0081-89.

Вольтметр ЭВ1605.1; 0 – 10 В; ТУ 25-7501.0081-89.

Габаритные и установочные размеры



Схемы подключения приборов



Q

Q

Q

Q

Рис. 1

Рис. 2