

Астана +7(7172)727-132, Волгоград (844)278-03-48, Воронеж (473)204-51-73, Екатеринбург (343)384-55-89,
Казань (843)206-01-48, Краснодар (861)203-40-90, Красноярск (391)204-63-61, Москва (495)268-04-70,
Нижний Новгород (831)429-08-12, Новосибирск (383)227-86-73, Ростов-на-Дону (863)308-18-15,
Самара (846)206-03-16, Санкт-Петербург (812)309-46-40, Саратов (845)249-38-78, Уфа (347)229-48-12
Россия, Казахстан и другие страны ТС доставка в любой город

Единый адрес: vbr@nt-rt.ru

Веб-сайт: <http://vibrator.nt-rt.ru>

АМПЕРМЕТРЫ И ВОЛЬТМЕТРЫ ОПТОЭЛЕКТРОННЫЕ Ф1760.1-АД и Ф1760.2-АД

Описание

▶ Амперметры и вольтметры

→ Ф1760.1-АД

▶ Амперметры

→ Ф1760.2-АД

! Прибор программируемый



Класс безопасности по ОПБ88/97:

Виды приемки:

4, 3

ОТК, УО «Росэнергоатом»

ТУ 25-7501.003-86

Приборы предназначены для измерения и контроля силы или напряжения постоянного тока на промышленных объектах, в том числе на АЭС.

Приборы могут работать в комплекте с первичными преобразователями неэлектрических величин в напряжение постоянного тока или в постоянных ток. Шкалы приборов в этом случае градуируются в единицах измеряемых величин.

Приборы Ф1760.2-АД имеют встроенный источник питания внешних преобразователей.

В приборах обеспечена гальваническая развязка всех электрических цепей.

Приборы по положению надписей на шкале имеют горизонтальное или вертикальное исполнение (по заказу) и могут устанавливаться на щитах и пультах с любым углом наклона.

Диапазоны измерений

Приборы выпускаются с диапазонами измерений, указанными в таблице 1.

Обозначение прибора	Диапазон измерений	Входное сопротивление	Падение напряжения на входе
Ф1760.1-АД	0 – 5 мА	–	73... 83 мВ
	5 – 0 – 5 мА		
	4 – 20 мА		
	0 – 75 мВ	не менее 100 кОм	–
	75 – 0 – 75 мВ		
Ф1760.2-АД	0 – 1 В	не менее 1000 кОм	–
	0 – 10 В		
	0 – 5 мА	–	73... 83 мВ
	4 – 20 мА		

Диапазоны показаний приборов и единицы измеряемых величин указываемые на передней панели приборов, могут быть любыми в соответствии с заказом.

Предел основной приведенной погрешности

- $\pm 1,0\%$ (по измерению);
- $\pm 0,5\%$ (по сигнализации).

Напряжение питания

напряжение 12 В переменного тока частотой 50 Гц.

Потребляемая мощность

- не более 3 ВА (для приборов Ф1760.1-АД);
- не более 5 ВА (для приборов Ф1760.2-АД).

Функция преобразования

- линейная;
- функция извлечения квадратного корня.

Индикация

Приборы имеют светодиодное дискретно-аналоговое отсчетное устройство для отображения значений измеряемой величины и значений уставок.

Указатель измеряемой величины – «зайчик» (два расположенных рядом светящихся светодиода).

Указатель уставки – одиночный светодиод с пониженной яркостью свечения.

Количество дискретных положений указателя, не считая нулевого – 100.

Длина шкалы – 125 мм.

Цвет индикации (по заказу):

- зеленый;
- желтый;
- красный.

Уставки

Число уставок сигнализации – до 2-х. (выбирается пользователем).

Дискретность задания уставок – 0,1% от диапазона показаний.

Величина гистерезиса выключения сигнализации – (0...9,9)% от диапазона показаний (задается пользователем).

Реле

Прибор имеет 2 реле сигнализации.

Характеристики реле:

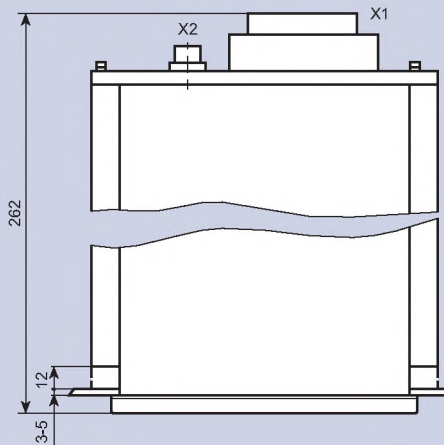
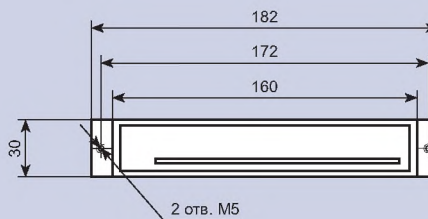
Контакты реле: одна группа на переключение.

Максимальный коммутируемый ток:

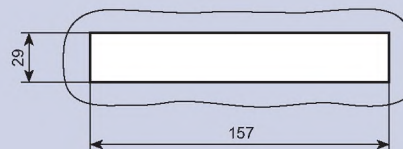
- 2 А при напряжении 250 В переменного тока или 36 В постоянного тока;
- 0,3 А при напряжении 250 В постоянного тока.

Встроенный источник питания первичных преобразователей

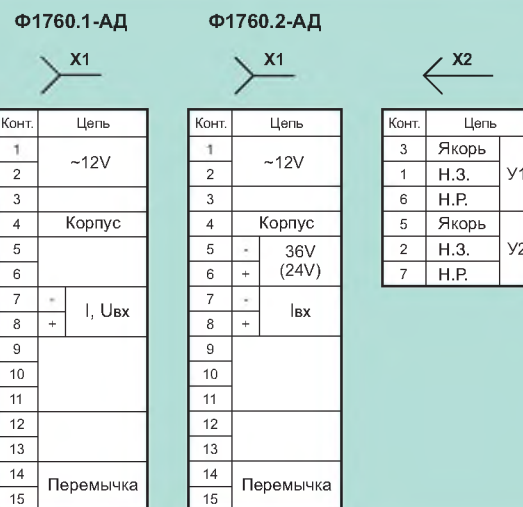
Приборы Ф1760.2-АД имеют изолированный источник питания первичных преобразователей напряжением 24 В или 36 В постоянного тока.



Разметка в щите



Схемы подключения приборов



Программирование параметров

Программирование параметров прибора осуществляется при помощи панели управления, состоящей из кнопок управления и 3-х разрядного цифрового индикатора, расположенной на верхней крышке прибора. С помощью кнопок осуществляется включение цифровой индикации, вход в меню, контроль и изменение параметров прибора. На цифровом индикаторе отображаются численные значения измеряемой величины и задаваемые параметры.

При этом производится:

- задание количества (от 0 до 2-х), типа и численных значений уставок;
- выбор функции преобразования: линейная или извлечения квадратного корня;
- задание величины гистерезиса (0...9,9)%;
- задание дополнительной задержки на включение сигнализации (0...5) с.

Условия эксплуатации:

- диапазон рабочих температур: от -10°C до +50°C
- относительная влажность воздуха: 80% при +25°C

Сейсмостойкость: 8 баллов

Степень защиты корпуса: IP20

Масса:

- не более 0,75 кг (прибор)
- не более 0,35 кг (скоба)

Габаритные размеры:

- 160 x 30 x 262 мм (прибор без скобы)
- 182 x 30 x 262 мм (прибор со скобой)

Межповерочный интервал: 6 лет

Срок службы: не менее 10 лет

Средняя наработка на отказ:

- не менее 34000 ч (по функции измерения и световой сигнализации)
- не менее 120000 ч (по функции электрической сигнализации)

Среднее время восстановления работоспособного состояния приборов: не более 4 часов

Гарантийный срок хранения:

- 6 месяцев со дня изготовления – для приборов с приемкой ОТК
- 24 месяца со дня изготовления – для приборов с приемкой УО «Росэнергоатом»

Гарантийный срок эксплуатации:

- 18 месяцев – для приборов с приемкой ОТК
- 24 месяца – для приборов с приемкой УО «Росэнергоатом»

При заказе указать

1. Тип прибора: амперметр, вольтметр.
2. Обозначение прибора: Ф1760.1-АД, Ф1760.2-АД.
3. Диапазон измерений по входному сигналу.
4. Диапазон показаний и единицы измеряемой физической величины (русский или латинский алфавит).
5. Функцию преобразования: линейная или извлечения квадратного корня.
6. Цвет индикации: зеленый, красный или желтый.
7. Цвет шкалы: белый, серый, черный.
8. Напряжение питания первичного преобразователя (для приборов Ф1760.2-АД): 36 В или 24 В.
9. Исполнение шкалы: вертикальное или горизонтальное.
10. Вид исполнения: общепромышленное или атомное.
11. Класс безопасности при атомном исполнении.
12. Вид приемки.
13. Вид упаковки: обычная или влагозащитная.
14. Номер ТУ.

Астана +7(7172)727-132, Волгоград (844)278-03-48, Воронеж (473)204-51-73, Екатеринбург (343)384-55-89, Казань (843)206-01-48, Краснодар (861)203-40-90, Красноярск (391)204-63-61, Москва (495)268-04-70, Нижний Новгород (831)429-08-12, Новосибирск (383)227-86-73, Ростов-на-Дону (863)308-18-15, Самара (846)206-03-16, Санкт-Петербург (812)309-46-40, Саратов (845)249-38-78, Уфа (347)229-48-12
Россия, Казахстан и другие страны ТС доставка в любой город

Единый адрес: vbr@nt-rt.ru
Веб-сайт: <http://vibrator.nt-rt.ru>