

Астана +7(7172)727-132, Волгоград (844)278-03-48, Воронеж (473)204-51-73, Екатеринбург (343)384-55-89,  
Казань (843)206-01-48, Краснодар (861)203-40-90, Красноярск (391)204-63-61, Москва (495)268-04-70,  
Нижний Новгород (831)429-08-12, Новосибирск (383)227-86-73, Ростов-на-Дону (863)308-18-15,  
Самара (846)206-03-16, Санкт-Петербург (812)309-46-40, Саратов (845)249-38-78, Уфа (347)229-48-12  
Россия, Казахстан и другие страны ТС доставка в любой город

Единый адрес: [vbr@nt-rt.ru](mailto:vbr@nt-rt.ru)

Веб-сайт: <http://vibrator.nt-rt.ru>

# **АМПЕРМЕТРЫ И ВОЛЬТМЕТРЫ ОПТОЭЛЕКТРОННЫЕ Ф1760.1-АД и Ф1760.2-АД**

## **Руководство по эксплуатации**

## СОДЕРЖАНИЕ

1. Нормативные ссылки	3
2. Требования безопасности	3
3. Описание приборов	4
3.1 Назначение	4
3.2 Условия эксплуатации	5
3.3 Технические характеристики	6
3.4 Устройство и работа	11
4. Размещение и монтаж приборов на щите (пульте)	14
5. Подготовка к работе	18
6. Поверка приборов	19
6.1 Операции поверки	19
6.2 Средства поверки	19
6.3 Требования безопасности	20
6.4 Условия поверки	20
6.5 Проведение поверки	20
7. Текущий ремонт	24
8. Правила хранения и транспортирования	25
9. Приложение А (обязательное) Описание выбора и установки параметров прибора	26

Настоящее руководство по эксплуатации распространяется на амперметры и вольтметры оптоэлектронные Ф1760.1–АД и Ф1760.2–АД (в дальнейшем – приборы) и содержит технические характеристики, описание устройства и работы приборов, правила эксплуатации и указания по поверке.

## **1 НОРМАТИВНЫЕ ССЫЛКИ**

ГОСТ 25804.1 – ГОСТ 25804.8 - 83 – Аппаратура, приборы, устройства и оборудование систем управления технологическими процессами атомных станций.

ГОСТ 12.2.007.0 - 75 – Изделия электроизмерительные. Требования безопасности.

ГОСТ 14254 - 96 – Степени защиты. Обозначения. Методы испытаний.

ГОСТ 15150 - 69 – Машины, приборы и другие технические изделия. Исполнения для различных климатических районов. Категории, условия эксплуатации, хранения и транспортирования в части воздействия климатических факторов внешней среды.

ГОСТ 17516.1 - 90 – Изделия электротехнические. Общие требования в части стойкости к механическим внешним воздействующим факторам.

ГОСТ Р 50746 - 2000 – Технические средства для атомных станций. Технические требования и методы испытаний.

ГОСТ Р 51318.22 - 2006 – СТСЭ. Радиопомехи промышленные от оборудования информационных технологий. Нормы и методы испытаний.

ОПБ–88/97 – Общие положения обеспечения безопасности атомных станций.

## **2 ТРЕБОВАНИЯ БЕЗОПАСНОСТИ**

2.1 Прибор в части защиты человека от поражения электрическим током относится к классу III ГОСТ 12.2.007.0.

2.2 Приборы могут использоваться в устройствах атомных станций («ОИАЭ» исполнение), относящихся к классу ЗН по ОПБ–88/97.

2.3 По защищённости от проникновения твёрдых тел и воды прибор соответствует группе IP20 по ГОСТ 14254.

2.4 К работе с приборами допускаются лица, ознакомившиеся с руководством по эксплуатации прибора, а также прошедшие инструктаж по технике безопасности.

## **3 ОПИСАНИЕ ПРИБОРА И ПРИНЦИП ЕГО РАБОТЫ**

### 3.1 Назначение

Приборы оптоэлектронные показывающие, сигнализирующие, контактные Ф1760.1–АД и Ф1760.2–АД предназначены для измерения электрических и неэлектрических величин, а также для сигнализации и автоматического регулирования контролируемых параметров при отклонении значений измеряемой величины от заданной зоны регулирования.

Приборы предназначены для применения на объектах использования атомной энергии (ОИАЭ), а также в других отраслях промышленности (общепромышленное исполнение) в системах контроля, регулирования технологических процессов и в системах защиты технологического оборудования при аварийных отклонениях контролируемых параметров.

Приборы Ф1760.1–АД могут использоваться как амперметры и вольтметры, а также как вторичные при работе с первичными преобразователями, имеющими выходные электрические сигналы в виде постоянного тока или в виде напряжения постоянного тока.

Приборы Ф1760.2–АД являются вторичными, работают с первичными преобразователями типа «Сапфир» или «Метран», как с линейной, так и с квадратичной функцией преобразования и имеют встроенный источник питания этого преобразователя.

Приборы имеют либо линейную функцию преобразования, либо функцию извлечения квадратного корня, выбираемую потребителем в процессе работы с прибором.

Приборы Ф1760.1–АД и Ф1760.2–АД имеют релейный выход, через который осуществляется электрическая сигнализация (регулирование параметров).

Приборы имеют дискретно-аналоговое светодиодное устройство с беспараллаксным отсчётом показаний при внешней освещённости от 50 до 500 лк.

Приборы являются узкопрофильными и могут быть изготовлены с горизонтальным или вертикальным перемещением светового указателя (горизонтальное или вертикальное исполнение соответственно) и могут устанавливаться на пультах и щитах с любым углом наклона к горизонту.

Приборы в атомном исполнении соответствуют требованиям «Специальных условий поставки оборудования, приборов, материалов и изделий для объектов атомной энергетики», общим техническим требованиям «Приборы и средства автоматизации для атомных станций, ОТТ», ГОСТам 25804.1...25804.8 «Аппаратура, прибо-

ры, устройства и оборудование систем управления технологическими процессами атомных станций», а также программе обеспечения качества ПОКАС (И).

### **3.2 Условия эксплуатации**

#### **3.2.1 Климатические факторы**

Нормальные условия применения приборов:

- температура окружающего воздуха ( $20 \pm 5$ ) °С;
- относительная влажность от 30 до 80 %;
- атмосферное давление от 84 до 106 кПа.

Рабочие условия применения приборов:

- температура окружающего воздуха от минус 10 до плюс 50 °С;
- относительная влажность 80 % при 25 °С;
- атмосферное давление от 84 до 106,7 кПа.

#### **3.2.2 Механические факторы**

В части воздействия механических факторов приборы соответствуют:

- по вибрации и ударам – требованиям группы М40 по ГОСТ 17516.1:

1) синусоидальная вибрация в диапазоне частот от 0,5 до 100 Гц с амплитудой ускорения  $2,5 \text{ м/с}^2$ ;

2) удары одиночного действия с пиковым ускорением  $30 \text{ м/с}^2$  и длительностью ударного импульса от 2 до 20 мс;

– по сейсмостойкости – являются стойкими к воздействию землетрясения интенсивностью 8 баллов при уровне установки над нулевой отметкой до 25 м в соответствии с ГОСТ 17516.1.

#### **3.2.3 Радиопомехи:**

Приборы являются источниками промышленных радиопомех и относятся к классу Б по ГОСТ Р 51318.22.

#### **3.2.4 Условия электромагнитной совместимости:**

По устойчивости к помехам приборы отвечают требованиям, предъявляемым к группе III по ГОСТ Р 50746, категория функционирования – В.

#### **3.2.5 Питание приборов**

Питание приборов осуществляется от источника переменного тока напряжением ( $6 \begin{smallmatrix} +0,6 \\ -0,9 \end{smallmatrix}$ ) В или ( $12 \begin{smallmatrix} +1,2 \\ -1,8 \end{smallmatrix}$ ) В, частотой ( $50 \begin{smallmatrix} +1 \\ -2,5 \end{smallmatrix}$ ) Гц, или от источника постоянного тока напряжением ( $24 \begin{smallmatrix} +2,4 \\ -3,6 \end{smallmatrix}$ ) В.

### **3.3 Технические характеристики**

### 3.3.1 Диапазоны измерений

Диапазоны измерений приборов приведены в табл.1. По согласованию с изготовителем возможны и другие диапазоны.

Таблица 1

Тип прибора	Диапазон измерений	Входное сопротивление, кОм	Падение напряжения, мВ
Ф1760.1–АД	0–5 мА; 5–0–5 мА; 4–20 мА	–	73...83
	0–75 мВ; 75–0–75 мВ 0–1 В	100 ± 2	–
	0–10 В	1000 ± 20	–
Ф1760.2–АД	0–5 мА; 4–20 мА	–	73...83

Приборы с диапазоном измерений 0–75 и 75–0–75 мВ при включении с наружными взаимозаменяемыми шунтами на 75 мВ могут иметь шкалы с нулевой отметкой в начале или в середине диапазона измерений и конечными значениями диапазона измерений: 5, 10, 20, 30, 50, 100, 150, 200, 300, 500 и 750 А; 1, 2, 3, 4, 5 и 6 кА.

Приборы, диапазоны измерений которых соответствуют выходным сигналам преобразователей ГСП, могут быть использованы как вторичные для работы с этими преобразователями. Такие приборы могут быть проградуированы в единицах любых измеряемых величин согласно действующим стандартам на измеряемые параметры.

Приборы с функцией извлечения квадратного корня имеют начальный нерабочий участок, не превышающий 5 % от конечного значения диапазона показаний.

### 3.3.2 Погрешности

Погрешности выражаются в процентах от диапазона измерений.

Пределы допускаемых основных погрешностей равны:

- измерений ± 1 %;
- срабатывания электрической сигнализации ± 0,5 %.

Пределы допускаемой дополнительной погрешности измерений и срабатывания электрической сигнализации, вызванных изменением температуры окружающего воздуха на каждые 10 °С от нормальной до любой во всём диапазоне рабочих температур от минус 10 до плюс 50 °С, равны ± 0,25 %.

Погрешности приборов, работающих с преобразователями ГСП или с наружными шунтами, нормируются без учета погрешности преобразователей или шунтов.

### 3.3.3 Отсчётное устройство

Отсчётное устройство состоит из дискретно-аналогового индикатора и боковых извещателей, размещённых на лицевой панели прибора.

Дискретно-аналоговый индикатор служит для отображения измеряемой величины и значений уставок и содержит 102 светодиода красного, жёлтого или зелёного цвета сечения (по заказу).

Указатель измеряемой величины состоит из двух, расположенных рядом, светящихся светодиодов («зайчик»). Указатель имеет 100 дискретных положений (не считая нулевого). Считывание показаний производится по середине этого указателя. Длина шкалы ( $125 \pm 1$ ) мм.

Допускается, при неизменном входном сигнале, колебание указателя между двумя соседними положениями, что обусловлено шумовыми флуктуациями входного сигнала и дискретностью индикатора.

Указатель уставки – одиночный светодиод с пониженной яркостью свечения. Заметное, на глаз, мерцание является следствием ограниченного быстродействия процессора прибора и не является дефектом.

Боковые извещатели – два светодиода красного цвета свечения, расположенные на концах дискретно-аналогового индикатора – используются для световой сигнализации о выходе измеряемой величины диапазона измерений, а также об аварийных ситуациях (см. 3.3.5).

### 3.3.4 Панель управления

Панель управления, состоящая из кнопок управления и 3-х разрядного цифрового индикатора с тем же цветом свечения, что и дискретно-аналоговый индикатор, расположена на верхней крышке прибора.

С помощью кнопок осуществляется включение цифровой индикации, вход в меню, контроль и изменение параметров прибора.

На цифровом индикаторе отображаются численные значения измеряемой величины и задаваемые параметры.

Для потребителя доступны следующие действия:

1. Задание значений уставок (в пределах  $(0 \dots 99,9)$  % с дискретностью  $0,1$  %);
2. Выбор функции преобразования (линейная или извлечения квадратного корня);
3. Выбор типа активных уставок и их количества (от нуля до двух);

4. Задание величины гистерезиса (0...9,9) %;
5. Задание дополнительной задержки на включение сигнализации (0...5 с).

Подробно программирование прибора описано в Приложении А.

### 3.3.5 Световая сигнализация

Световая сигнализация предназначена для оповещения о выходе измеряемой величины из зоны регулирования, из диапазона измерений, а также потере питания первичного преобразователя или обрыве измерительной цепи первичного преобразователя с диапазонами 4–20 мА или 2–10 В (с подавленным нулём).

В случае выхода измеряемой величины из зоны регулирования (за уставку) начинает мигать соответствующий указатель уставки.

В случае выхода измеряемой величины за пределы диапазона измерений, начинает мигать соответствующий боковой извещатель, а указатель измеряемой величины устанавливается в соответствующее крайнее положение.

В случае обнаружения обрыва линии связи с преобразователем (для приборов с подавленным нулём), или неисправности в цепи питания преобразователя (для приборов Ф1760.2–АД) происходит гашение дискретно-аналогового индикатора и начинают светиться извещатели, при этом релейная сигнализация отключается.

### 3.3.6 Электрическая сигнализация

Приборы одновременно с включением световой сигнализации обеспечивают электрическую сигнализацию в виде переключения контактной группы одного из двух встроенных в прибор реле со следующими характеристиками:

- 1) контакты реле – одна группа на переключение;
- 2) максимальный коммутируемый ток (при практически безиндуктивной нагрузке):

- 2 А при напряжении 250 В переменного или 36 В постоянного тока,
- 0,3 А при напряжении 250 В постоянного тока.

В приборах предусмотрен гистерезис выключения сигнализации, предназначенный для исключения «дребезга» контактов исполнительных устройств на границах зоны регулирования. Значение гистерезиса составляет (0...9,9) % от диапазона измерений и задаётся потребителем при работе с прибором (см. Приложение А).

### 3.3.7 Время измерения

Время установления показаний и срабатывания сигнализации – не более 0,5 с.

В приборах предусмотрен режим работы с задержкой срабатывания сигнализации при измерении в цепях, содержащих импульсные помехи.



Дополнительная задержка срабатывания сигнализации задаётся потребителем и может составлять (1; 2 ...5) с.

### 3.3.8 Питание первичного преобразователя

Приборы Ф1760.2–АД имеют изолированный источник питания первичных преобразователей напряжением  $(36 \pm 0,72)$  В постоянного тока до 50 мА с защитой от короткого замыкания. Пульсация выходного напряжения (двойная амплитуда) не превышает 0,5 % от номинального значения выходного напряжения. При токе нагрузки менее  $(1,5 \pm 0,5)$  мА включается сигнализация об обрыве цепи питания преобразователя.

### 3.3.9 Мощность

Мощность, потребляемая приборами Ф1760.1–АД не превышает 3 В·А, а для приборов Ф1760.2–АД – 5 В·А.

### 3.3.10 Габаритные размеры и масса

Габаритные размеры, мм.

без скобы – 160 × 30 × 262;

со скобой – 182 × 30 × 262 (см. рисунок 1).

Масса, кг, не более:

прибора – 0,75;

скобы – 0,35.

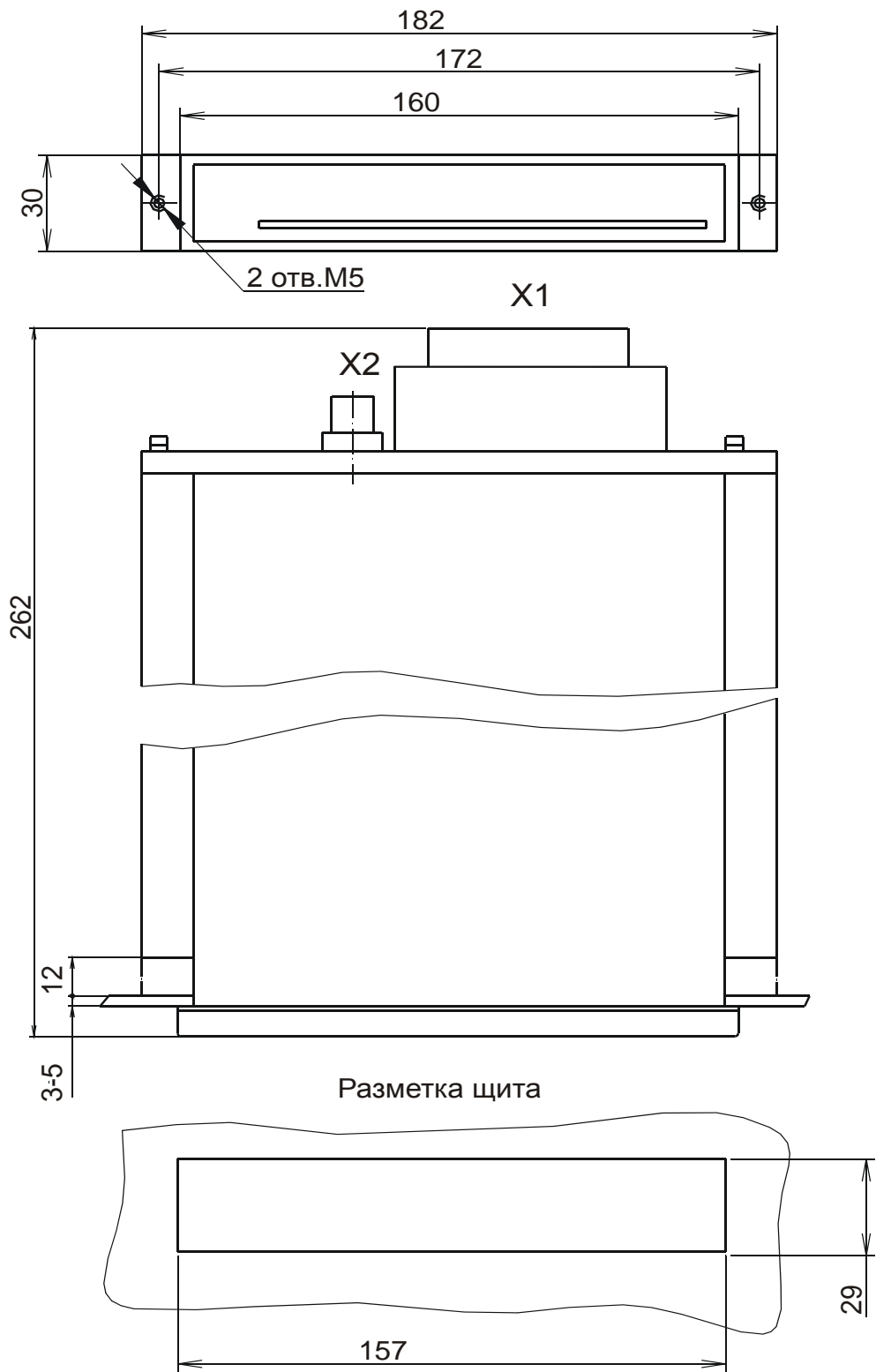


Рисунок 1 – Габаритный чертёж прибора со скобой

### 3.3.10 Показатели надёжности

Средняя наработка на отказ не менее 150000 ч.

Параметрами, по которым определяется отказ, являются основная приведенная погрешность измерений и срабатывания электрической сигнализации.

Среднее время восстановления работоспособного состояния – не более 4 ч.

Средний срок службы – не менее 10 лет.

## 3.4 Устройство и работа

3.4.1 Функциональная схема прибора приведена на рисунке 2.

Прибор обеспечивает:

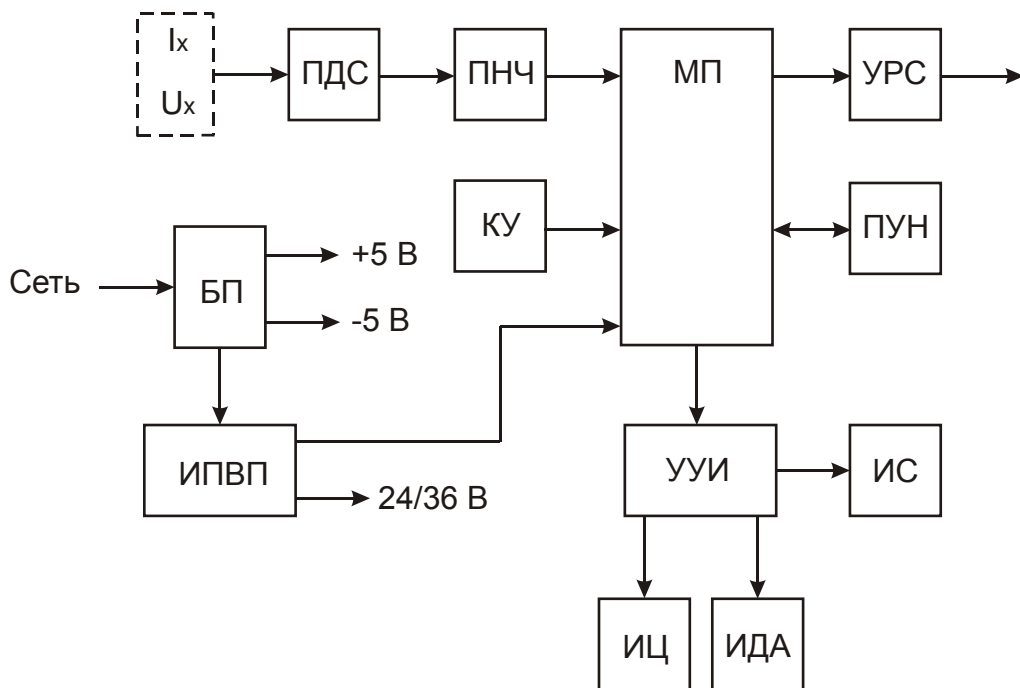
- 1) преобразование постоянного тока или напряжения в цифровую форму;
- 2) аналоговую фильтрацию с целью подавления помех;
- 3) масштабирование цифровой информации;
- 4) задание уставок;
- 5) сравнение уставок с измеряемой величиной;
- 6) световую и релейную сигнализацию при выходе измеряемой величины за пределы зоны регулирования (уставок), а также неисправности измерительной линии или цепи питания внешнего преобразователя.
- 7) индикацию результатов измерения и уставок;
- 8) питание внешнего преобразователя стабилизированным напряжением.

### 3.4.2 Работа прибора

Входной сигнал нормируется в ПСД с помощью инструментального усилителя и фильтруется активным фильтром с коэффициентом подавления помех нормального вида частотой 50 Гц не менее 40 дБ.

ПНЧ преобразует нормированный сигнал (0...2,5) В в импульсы частоты (1,8...400) кГц.

Микропроцессор МП считает импульсы за время, кратное периоду частоты 50 Гц – таким образом, происходит цифровая фильтрация помехи нормального вида. МП производит масштабирование измеряемого сигнала, его сравнение с уставками, хранящимися в ПУН, выдаёт цифровую информацию в УУИ и управляет работой УРС.



- ПДС – преобразователь сигналов датчика;
- ПНЧ – преобразователь напряжение – частота;
- МП – микропроцессор с внутренним постоянным запоминающим устройством;
- УРС – устройство релейной сигнализации;
- КУ – кнопки управления;
- ПУН – память уставок и настроек;
- УУИ – устройство управления индикацией;
- ИЦ – индикация цифровая;
- ИДА – индикация дискретно-аналоговая;
- ИС – индикация световая;
- БП – блок питания;
- ИПВП – источник питания внешних преобразователей.

Рисунок 2 – Функциональная схема прибора

УУИ обеспечивает отображение результата измерения и значений активных уставок на дискретно-аналоговом индикаторе ИДА, а также управляет световой сигнализацией ИС. Кроме того, засвечивает цифровую или мнемоническую информацию на цифровом индикаторе ИЦ при программировании прибора с помощью кнопок КУ. Значения уставок и настроек прибора, полученные при программировании, записываются в энергонезависимую память ПУН.

На случай аварийного пропадания и последующего восстановления напряжения питания прибора предусмотрена защита от ложных срабатываний реле.

Встроенный в прибор Ф1760.2–АД источник питания ИПВП обеспечивает питание первичного преобразователя стабилизированным напряжением и осуществляет контроль наличия напряжения и исправности цепи питания.

### 3.4.3 Конструкция приборов

Приборы имеют плоский пластмассовый корпус, закрытый сверху и снизу крышками. Внутри корпуса находятся печатные платы, на которых смонтированы элементы электрической схемы.

С задней стороны корпуса расположены радиатор и вилка шпепсельного разъёма, номера контактов и схемы внешних соединений которого приведены на рисунке 6 и рисунке 7.

В верхней передней части корпуса приборов расположены: трёхразрядный цифровой индикатор и кнопки управления и ввода уставок.

С лицевой стороны прибор закрывается наличником, состоящим из стекла и рамки. Циферблат имеет 104 прорези по количеству светодиодов, входящих в отсчётное устройство.

Если требуется нанести на циферблат любые дополнительные знаки и надписи, то это возможно сделать без вскрытия прибора (без нарушения пломб). Для этого следует снять наличник, боковые скобки, крепящие циферблат, и сам циферблат.

**ВНИМАНИЕ!** Снятие циферблата и его установка должны производиться при отключённом приборе с соблюдением мер предосторожности во избежание поломки светодиодов, входящих в прорези циферблата, (необходимо обеспечить перемещение циферблата без лишних усилий и перекосов в направлении, перпендикулярном плоскости лицевой панели прибора).

Завинчивание винтов, крепящих наличник, также должно производиться без лишних усилий, во избежание срыва резьбы в пластмассовой крышке.

## 4 РАЗМЕЩЕНИЕ И МОНТАЖ ПРИБОРА НА ЩИТЕ (ПУЛЬТЕ)

#### 4.1 Размещение приборов

Приборы можно размещать в щитах или пультах. Для облегчения температурного режима приборов, рекомендуется устанавливать зазор между ними (5–10) мм. При установке щитов в помещении, где температура окружающей среды не превышает 30 °С, приборы можно устанавливать практически вплотную друг к другу с шагом 30,5 мм (при этом в щите вырезается общее окно, как показано на рисунке 3, а размеры задаются в соответствии с таблицей).

Крепление прибора на щите или пульте осуществляется с помощью скобы, позволяющей задвигать или выдвигать прибор. Скоба входит в комплект поставки.

Для извлечения прибора из щита удобно пользоваться специальной ручкой. При поставке партии приборов до 5 шт. прилагается одна ручка, а при размере партии больше 5 шт. – 2 ручки.

На рисунке 4 представлена скоба в сборе и её крепление к щиту (пульте). Скоба состоит из двух направляющих 1 и 2, к которым при помощи четырёх винтов крепится задняя планка 3. Направляющие крепятся винтами 4 к крепёжным планкам 5 и 6, предварительно прикреплённым к щиту 7. Меняя положение направляющих с помощью винтов 4, можно отрегулировать плавность хода прибора в скобе.

Планки 5 и 6 в комплект поставки не входят и могут изготавливаться предприятиями, выпускающими щиты (пульта). Рекомендуемый чертёж планки показан на рисунке 5, сверление отверстий в щитах и планках рекомендуется производить с помощью кондукторов, которые закрепляются в окнах щитов.

между рядами приборов должно оставаться расстояние, достаточное для размещения двух крепёжных планок (не менее 24 мм по наличникам).

#### 4.2 Монтаж

Количество приборов в группе  
Для установки и включения прибора проделайте следующие операции:

	1	2	3	4	5	6	7	8
– проверьте метку щита по рисункам 3, 5; (с допуском $\pm 0,5$ мм), мм	29	60	90,5	121	151,5	182	212,5	243
– произведите сборку скобы согласно рисунку 4;								

Рисунок 3 – Окно и крепёжные планки с обратной стороны щита

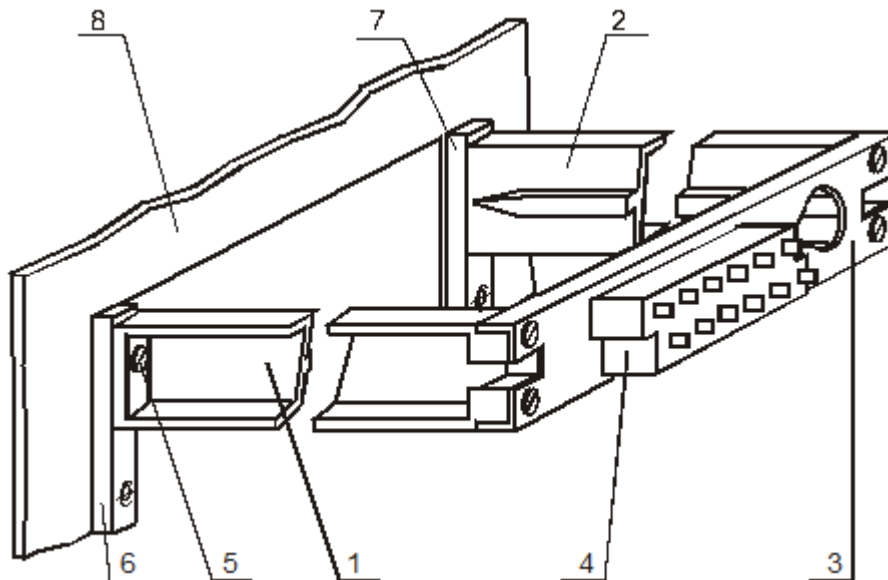


Рисунок 4 – Монтаж скобы

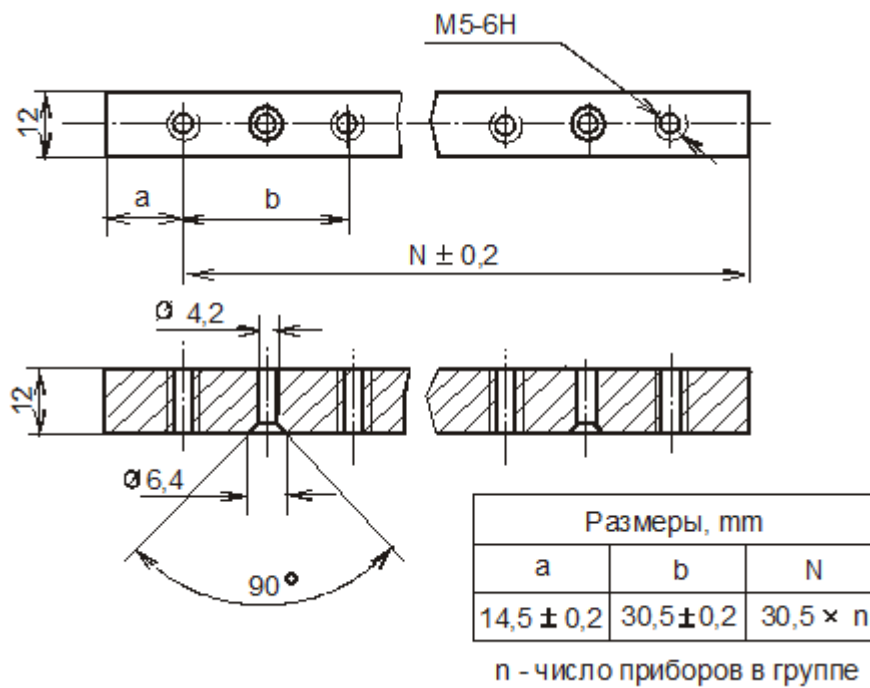


Рисунок 5 – Крепежная планка



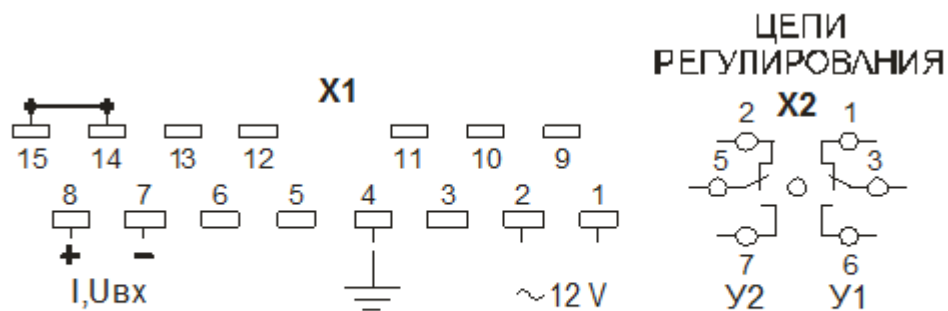


Рисунок 6 – Схема внешних соединений прибора Ф1760.1-АД

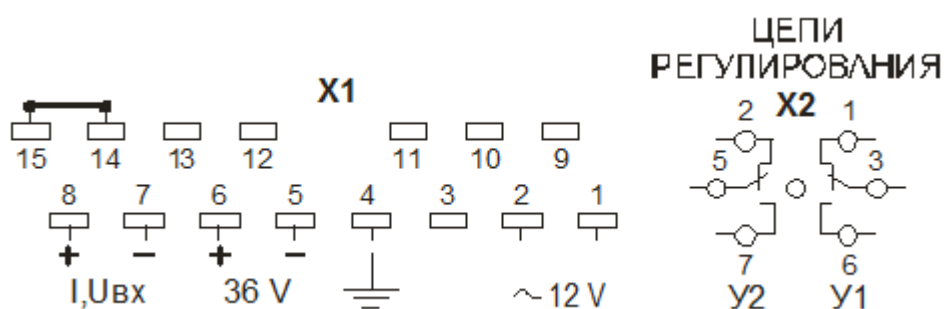


Рисунок 7 – Схема внешних соединений прибора Ф1760.2-АД

- произведите монтаж розетки штепсельного разъёма в соответствии с рисунками 6 и 7.

Для нормальной работы приборов в условиях сильных промышленных помех рекомендуется измерительные цепи выполнять отдельными экранированными витыми парами, например, использовать кабель марки РВШЭ-1 ТУ16-505.451-89, при этом все экраны должны быть надёжно изолированы и соединены с «минусовыми» входами соответствующих приборов (контакт 7 разъёма X1).

## 5 ПОДГОТОВКА ПРИБОРА К РАБОТЕ

5.1 Прежде, чем приступить к работе с прибором, необходимо ознакомиться с настоящим руководством по эксплуатации.

5.2 При получении прибора для эксплуатации необходимо:

1) в случае транспортирования прибора в условиях повышенной влажности или низких температур, выдержать его в течение 4 часов в нормальных условиях при температуре плюс  $(20 \pm 5) ^\circ\text{C}$  и относительной влажности от 30 до 80 %;

2) осмотреть прибор и убедиться в отсутствии механических повреждений.

5.3 Перед эксплуатацией прибора рекомендуется проверить правильность его функционирования в соответствии с разделом 6 «Поверка прибора».

5.4 Проверить правильность подключения всех сигналов на контактах разъёмов в соответствии с рисунком 6 (7) и установить прибор в щит или пульт.

5.5 Подключить прибор к источнику питания и подать на его вход измеряемый сигнал.

5.6 По цифровому индикатору с помощью кнопок управления (см. Приложение А) выставить значения уставок в процентах. Если уставки заданы в единицах измеряемого сигнала, то их следует перевести в проценты по формуле:

$$N_{\text{п}} = \frac{N - N_{\text{н}}}{N_{\text{к}} - N_{\text{н}}} \times 100, \quad (1)$$

где  $N_{\text{п}}$  – граница зоны регулирования, в %;

$N$  – значение входного сигнала, соответствующее заданной уставке;

$N_{\text{к}}$  – конечное значение диапазона показаний;

$N_{\text{н}}$  – начальное значение диапазона показаний.

Например:

для прибора с диапазоном показаний 100 – 400 кПа необходимо определить значение границы  $N_{\text{п}}$  для 130 кПа в соответствии с формулой (1)

$$N_{\text{п}} = \frac{130 - 100}{400 - 100} \times 100 = \frac{30}{300} \times 100 = 10 \%$$

На индикаторе должны засветиться светодиоды, отражающие указатель (в соответствии с измеряемым сигналом) и выставленные уставки.

## 6 ПОВЕРКА ПРИБОРОВ

Настоящая методика поверки распространяется на амперметры и вольтметры оптоэлектронные Ф1760.1–АД и Ф1760.2–АД и устанавливает методику их первичной и периодической поверок.

Межповерочный интервал – 6 лет.

### 6.1 Операции поверки

Таблица 2

Наименование операции поверки	№ пункта	Проведение операции при:	
		первичной поверке	периодической поверке
Внешний осмотр	6.5.1	да	да
Опробование (проверка работоспособности)	6.5.2	да	да
Определение метрологических характеристик	6.5.3	да	да
Подтверждение соответствия программного обеспечения	6.5.4	да	да

### 6.2 Средства поверки

Таблица 3

№ пункта поверки	Наименование и тип основного и вспомогательного средства поверки, обозначение нормативного документа или основные характеристики и средства поверки
6.5.2	Калибратор программируемый ПЗ20; погрешность $\pm 0,01$ %; диапазон напряжений 0 – 10 В, диапазон токов 0 – 100 мА
6.5.3	Прибор комбинированный Ц4352М, класс точности 1,5, диапазон измерений 0 – 5 МОм

Разрешается применение средств поверки, не приведённых в таблице 3, но обеспечивающих определение метрологических характеристик поверяемых приборов с требуемой точностью.

### 6.3 Требования безопасности

При работе с приборами соблюдайте общие правила безопасности при работе с электроизмерительными приборами в соответствии с ГОСТ 12997.

#### **6.4 Условия поверки**

- температура окружающего воздуха ( $20 \pm 5$ ) °С;
- относительная влажность воздуха от 30 до 80 %;
- атмосферное давление от 84 до 106 кПа;
- напряжение питания в соответствии с 3.2.5 и маркировкой на щетке;
- положение прибора – любое.

#### **6.5 Проведение поверки**

##### 6.5.1 Внешний осмотр

При внешнем осмотре должно быть установлено соответствие приборов следующим требованиям:

- комплектность должна соответствовать указанной в паспорте;
- маркировка должна быть чётко обозначена;
- наружные части приборов должны быть без механических повреждений, влияющих на работу приборов;
- покрытие корпусов приборов должно быть без дефектов;
- крепление разъёма должно быть надёжным.

##### 6.5.2 Опробование

1) Подключить прибор к источнику питания. На вход прибора подать измеряемую величину. Убедиться, что при измерении значения измеряемой величины изменяется соответственно положение указателя на отсчётном устройстве прибора.

2) Проверить сигнализацию о перегрузке, для чего подать входной сигнал (ток или напряжение), превышающий диапазон измерения и убедиться в срабатывании боковых извещателей (мигание обоих).

3) Проверить работу уставок, для чего с помощью кнопок управления, находящихся на верхней крышке прибора, установить значение уставок, например,  $N_1 = 40\%$   $N_2 = 60\%$ .

4) Подключить к соответствующим контактам реле омметр.

5) Плавно изменяя входной сигнал, убедиться в работе уставок (срабатывания световой сигнализации слева и справа на отсчётном устройстве прибора) и реле сигнализации при выходе измеряемого сигнала за установленные значения уставок.

##### 6.5.3 Определение метрологических характеристик.

Определение основной погрешности приборов производится сравнением показаний испытуемого прибора с показанием эталонных средств измерений, имеющих погрешность, не превышающую 0,2 допускаемой погрешности испытуемого прибора. Определение основной погрешности приборов, предназначенных для работы в комплекте с первичными преобразователями, следует производить по входному сигналу прибора (ток или напряжение).

Основную приведенную погрешность ( $\gamma$ ) измерений и срабатывания сигнализации следует вычислять по формуле:

$$\gamma = \frac{A - A_D}{A_K - A_H} \cdot 100 \%, \quad (1)$$

где:  $A_D$  – действительное значение входного сигнала;  
 $A_H, A_K$  – начальное и конечное значения диапазона измерений входного сигнала;

$A$  – расчётное значение входного сигнала, соответствующее проверяемой точке (уставке), определяемое по формуле (2) для приборов с линейной функцией преобразования и по формуле (3) для приборов с функцией извлечения квадратного корня:

$$A = (A_K - A_H) \frac{N}{100} + A_H \quad (2)$$

$$A = (A_K - A_H) \cdot \left( \frac{N}{100} \right)^2 + A_H \quad (3)$$

где:  $A_H, A_K$  – то же, что и в формуле (1);

$N$  – дискретное положение указателя, соответствующее проверяемой точке, не считая нулевого;

– значение проверяемой уставки в процентах от диапазона показаний;

Определение основной погрешности производится на втором (после нулевого), последнем и трёх других, расположенных приблизительно равномерно между ними дискретных положений указателя.

Определение значений основной погрешности измерений следует производить в следующей последовательности:

- 1) установить на приборе проверяемую точку;
- 2) увеличивая, а затем уменьшая значение входного сигнала, пока не начнёт происходить изменение показаний на ближайшее большее (меньшее), определить

$A_{d1}$  и  $A_{d2}$ , принимая за действительное значение входного сигнала  $A_d$  то из значений, при котором абсолютное значение разности  $(A - A_{d1})$  и  $(A - A_{d2})$  является наибольшим.

3) рассчитать значение основной погрешности измерений по формуле (1).

Результаты поверки считаются положительными, если для каждой из поверяемых точек основная приведенная погрешность измерений находится в пределах  $\pm 1\%$  от диапазона измерений.

Определение основной погрешности срабатывания электрической и световой сигнализации производится в любой точке области задания каждой из границ зоны регулирования, например, в точках, соответствующих 40 % диапазона измерений для нижней границы и 60 % диапазона измерений для верхней границы зоны регулирования.

По срабатыванию световой сигнализации должны срабатывать также внешние исполнительные устройства подключённые к контактам штепсельного разъёма прибора (номера контактов и схема подключения в соответствии с рисунками 6 и 7).




Срабатывание электрической сигнализации определяется с помощью либо омметра, либо внешних сигнализирующих устройств, подключённых к соединителю X2.

Определить по эталонному прибору действительное значение входного сигнала  $A_d$ , соответствующее моменту срабатывания электрической и световой сигнализации.

Определение основной погрешности срабатывания следует производить по формуле (1).

Результаты поверки считаются положительными, если для каждой из поверяемых точек основная приведенная погрешность срабатывания электрической и световой сигнализации находится в пределах  $\pm 0,5\%$  от диапазона измерений.

#### 6.5.4 Подтверждение соответствия программного обеспечения

Для подтверждения соответствия программного обеспечения подключит прибор к источнику питания и подать входной сигнал. Войти в пункт меню «Id», нажать кнопку , после чего нажатием кнопки  получаем значение старшего байта контрольной суммы, нажатием кнопки  - значение младшего байта контрольной суммы. Сравнить полученную контрольную сумму с контрольной суммой, указанной в паспорте на прибор. Результаты поверки считаются положительными, если значения совпадают.

#### 6.6 Оформление результатов поверки

Результаты поверки оформляют в соответствии с ПР 50.2.006 с нанесением поверительного клейма на табличку, расположенную на верхней крышке прибора, при положительных результатах поверки.

## 7 ТЕКУЩИЙ РЕМОНТ

### 7.1 Возможные неисправности и способы их устранения

Перечень возможных неисправностей приборов и указания по их устранению приведены в таблице 4.

Таблица 4

<b>Неисправность</b>	<b>Вероятная причина</b>	<b>Способ устранения</b>
При включении прибора на его отсчётном устройстве ОУ ничего не индицируется	Неисправность в цепи питания прибора	Проверить цепь питания и устранить неисправность
Указатель прибора находится у нулевой отметки при любом изменении измеряемой величины. Мигает левый извещатель, либо, при неизменном значении измеряемой величины, происходит хаотичное перемещение указателя измеряемой величины	Неправильная полярность измеряемого сигнала или обрыв в цепи измерения	Изменить полярность измеряемого сигнала или устранить обрыв в цепи измерения
Указатель прибора на ОУ – в крайнем правом положении и мигают оба извещателя	Измеряемый сигнал превышает конечное значение диапазона измерений	Подать на вход прибора сигнал, соответствующий диапазону измерений
Не срабатывают внешние устройства сигнализации	Неисправность внешних устройств сигнализации или обрыв в цепи  Не подведено внешнее напряжение питания	Устранить неисправность устройств сигнализации или обрыв в цепи  Подвести внешнее напряжение питания



## 7.2 Сведения о ремонте

В связи с тем, что приборы являются сложными изделиями электронной техники, и устранение в них неисправностей может привести к изменению метрологических характеристик, ремонт приборов рекомендуется производить на предприятии-изготовителе.

## 8 ПРАВИЛА ХРАНЕНИЯ И ТРАНСПОРТИРОВАНИЯ

8.1 Приборы до введения в эксплуатацию следует хранить на складах в упаковке предприятия-изготовителя при окружающего воздуха от 0 до плюс 40 °С и относительной влажности воздуха до 80 % при температуре 25 °С.

8.2 Приборы без упаковки хранить в закрытом помещении на стеллажах при температуре окружающего воздуха от плюс 10 до плюс 50 °С и относительной влажности до 80 % при 25 °С.

8.3 Транспортировка приборов производится в упаковке для транспортирования всеми видами закрытого транспорта при температуре окружающего воздуха от минус 50 до плюс 60 °С и относительной влажности до 80 % при 25 °С в упаковке предприятия изготовителя, а самолётами – в отапливаемых герметизированных отсеках.

**ВНИМАНИЕ!** В связи с постоянной работой по совершенствованию изделий, повышающей его надёжность или улучшающей эксплуатационные качества, в конструкцию могут быть внесены незначительные изменения, не отражённые в настоящем издании.

## ОПИСАНИЕ ВЫБОРА И УСТАНОВКИ ПАРАМЕТРОВ ПРИБОРА





### 1 РАБОТА ПРИБОРА

После включения прибор автоматически устанавливается в рабочий режим, при котором происходит измерение входного сигнала, сравнение с заданными уставками и отображение результата на дискретно-аналоговой шкале, при этом на шкале также отображаются значения активных уставок. Если измеряемая величина находится вне зоны регулирования, то включается соответствующая световая и электрическая сигнализация.

Потребитель имеет возможность просматривать и/или изменять следующие параметры прибора:

- цифровое значение измеряемого сигнала (в процентах);
- вид функции преобразования (линейная, извлечения квадратного корня);
- количество активных уставок (от 0 до 2), их тип (“на повышение”, “на понижение”) и их численные значения (0–99,9 %);
- значение гистерезиса (0,0–9,9 %);
- время задержки срабатывания сигнализации (от 0 до 5 с).

### 2 КНОПКИ УПРАВЛЕНИЯ ПРИБОРОМ

-  – кнопка “Ввод” – служит для входа в меню, выбора пункта меню, фиксации позиции курсора, выхода из меню в рабочий режим с сохранением изменённых параметров.
-  – кнопка “Меньше” – служит для перемещения между пунктами меню, выбора позиции курсора, декрементирования (уменьшения) параметра.
-  – кнопка “Больше” – служит для перемещения между пунктами меню, выбора позиции курсора, инкрементирования (увеличения) параметра.
-  – кнопка “Отмена” служит для выхода на предыдущий уровень меню, для перехода к пункту сохранения изменённых параметров, выхода в рабочий режим без сохранения изменённых параметров.

### 3 МНЕМОНИЧЕСКИЕ ОБОЗНАЧЕНИЯ НА СЕМИСЕГМЕНТНЫХ ИНДИКАТОРАХ

U 1 – просмотр и изменение уставки 1;

U 2 – просмотр и изменение уставки 2;

S c A – выбор типа функции преобразования;

L n – линейная функция преобразования;

S q r – функция извлечения квадратного корня;

U t r – выбор типа и количества уставок;

A H A – тип уставок “меньше” – “больше” (A – авария в начале диапазона, H – норма в середине, A – авария в конце диапазона);

G S – просмотр и задание гистерезиса сигнализации;

d t r – просмотр и установка времени задержки срабатывания сигнализации;

S A U – запрос на сохранение изменённых параметров

id – идентификационный номер.

## 4 РАБОТА С УПРАВЛЯЮЩИМ МЕНЮ

### 4.1 Просмотр цифрового значения измеряемого сигнала

Для просмотра цифрового значения следует в рабочем режиме нажать кнопку “Ввод”, при этом на семисегментных индикаторах высветится значение измеряемого сигнала в процентах.

В случае, когда указатель сигнала на дискретно-аналоговой шкале находится в правом положении, а на индикаторах высвечивается число в диапазоне 00,0–00,8, это следует рассматривать как 100,0–100,8.

Для возвращения в рабочий режим нажать кнопку “Отмена”.

### 4.2 Работа с меню

Для входа в управляющее меню необходимо два раза нажать кнопку “Ввод”, при этом на индикаторах появится “U 1” (см. п.3 приложения А).

Выбор нужного подпункта меню осуществляется кнопками “Больше” и “Меньше”.

Вход в подпункт – кнопкой “Ввод”, выход из подпункта – кнопкой “Отмена”.

Последовательность действий для изменения параметров прибора приведена ниже (см. п. 4.3 - 4.7 приложения А).

Для выхода в рабочий режим нажимать кнопку “Отмена”, до появления запроса на сохранение изменённых параметров “SAU”, после этого для выхода в рабочий режим с сохранением измененных параметров следует нажать кнопку “Ввод”, для выхода в рабочий режим без сохранения – нажать кнопку “Отмена”.

### 4.3 Просмотр (изменение) уставок

1. Из рабочего режима войти в меню (п. 4.2 приложения А).
2. Кнопками “Больше” - “Меньше” установить на индикаторах “U 1” или “U 2”.
3. Нажать кнопку “Ввод”, при этом на индикаторах будет отображаться текущее значение уставки и позиция изменяемого десятичного разряда (перемигивание цифры разряда со знаком “-“).
4. Кнопками “Больше” – “Меньше” выбрать изменяемый разряд.
5. Нажать кнопку “Ввод”, при этом выбранный десятичный разряд начнет мигать.
6. Кнопками “Больше” – “Меньше” установить требуемую величину разряда.

7. Кнопкой “Ввод” или “Отмена” перейти к выбору следующего изменяемого разряда (п. 3 приложения А).
8. Повторить пункты 4 – 7 для всех изменяемых разрядов, установив, таким образом, требуемое значение уставки.
9. Нажать кнопку “Отмена” и выйти в меню выбора параметров.
10. При необходимости изменить (просмотреть) другие параметры прибора (см. ниже).
11. Выйти в рабочий режим (п. 4.2 приложения А).

#### **4.4. Просмотр (изменение) функции преобразования**

1. Войти в меню (п. 4.2 приложения А).
2. Кнопками “Больше” - ”Меньше” установить на индикаторах “ScA”.
3. Нажать кнопку “Ввод”, при этом отобразится текущее значение функции преобразования (“Lin” или “Sqr”).
4. Кнопками “Больше” - ”Меньше” изменить функцию преобразования
5. Нажать кнопку “Отмена” и выйти в меню выбора параметров.
6. При необходимости изменить (просмотреть) другие параметры прибора (см. ниже).
7. Выйти в рабочий режим (п. 4.2 приложения А)

#### **4.5. Просмотр (изменение) типа и количества уставок**

1. Войти в меню (п. 4.2 приложения А).
2. Кнопками “Больше” - ”Меньше” установить на индикаторах “Utr”.
3. Нажать кнопку “Ввод”, при этом отобразится текущее значение типа и количества уставок, в соответствии с Таблицей 1.
4. Кнопками “Больше” или ”Меньше” выбрать нужный тип и количество уставок (перебор осуществляется по замкнутому кольцу).
5. Нажать кнопку “Отмена” и выйти в меню выбора параметров.
6. При необходимости изменить (просмотреть) другие параметры прибора (см. ниже).
7. Выйти в рабочий режим (п. 4.2 приложения А)

На индикаторах	Объяснение
А Н А	Уставка 1 (реле 1) – на понижение, уставка 2 (реле 2) – на повышение. Тип уставок “больше” – ”меньше”
А А Н	Уставка 1 (реле 1) – на понижение, уставка 2 (реле 2) – на понижение. Тип уставок “аварийная” – “предупредительная”.
А Н	Уставка 1 (реле 1) – на понижение, уставка 2 (реле 2) – отключена. Тип уставок “аварийная ” – на понижение
Н А	Уставка 1 (реле1) – отключена, уставка 2 (реле 2) – на повышение Тип уставок “аварийная ” – на повышение
Н	Уставка 1 (реле 1) – отключена, уставка 2 (реле 2) – отключена. Без уставок – показывающий прибор.
Н А А	Уставка 1 (реле 1) – на повышение, уставка 2 (реле 2) – на повышение Тип уставок “предупредительная” – “аварийная.”

#### 4.6 Просмотр (изменение) гистерезиса выключения сигнализации

1. Войти в меню (п.4.2 приложения А).
2. Кнопками “Больше” – ”Меньше” установить на индикаторах “GiS”.
3. Нажать кнопку “Ввод”, при этом отобразится текущее значение гистерезиса.
4. Кнопками “Больше” или ”Меньше” установить требуемое значение гистерезиса.
5. Нажать кнопку “Отмена” и выйти в меню выбора параметров.
6. При необходимости изменить (просмотреть) другие параметры прибора (см. ниже).
7. Выйти в рабочий режим (п. 4.2 приложения А).

#### 4.7. Просмотр (изменение) времени задержки срабатывания реле и сигнализации

1. Войти в меню (п. 4.2 приложения А).
2. Кнопками “Больше” – ”Меньше” установить на индикаторах “dtU”.
3. Нажать кнопку “Ввод”, при этом отобразится текущее значение времени задержки.
4. Кнопками “Больше” или ”Меньше” установить требуемое значение времени задержки.

5. Нажать кнопку “Отмена” и выйти в меню выбора параметров.
6. При необходимости изменить (просмотреть) другие параметры прибора.
7. Выйти в рабочий режим (п. 4.2 приложения А).

## ЛИСТ РЕГИСТРАЦИИ ИЗМЕНЕНИЙ

Изм	Номера листов (страниц)				Всего листов (страниц) в документе	№ документа	Входящий № сопроводительного документа и дата	Подпись	Дата
	измененных	замененных	новых	аннулированных					

Астана +7(7172)727-132, Волгоград (844)278-03-48, Воронеж (473)204-51-73, Екатеринбург (343)384-55-89,  
 Казань (843)206-01-48, Краснодар (861)203-40-90, Красноярск (391)204-63-61, Москва (495)268-04-70,  
 Нижний Новгород (831)429-08-12, Новосибирск (383)227-86-73, Ростов-на-Дону (863)308-18-15,  
 Самара (846)206-03-16, Санкт-Петербург (812)309-46-40, Саратов (845)249-38-78, Уфа (347)229-48-12  
 Россия, Казахстан и другие страны ТС доставка в любой город

Единый адрес: [vbr@nt-rt.ru](mailto:vbr@nt-rt.ru)  
 Веб-сайт: <http://vibrator.nt-rt.ru>