

Астана +7(7172)727-132, Волгоград (844)278-03-48, Воронеж (473)204-51-73, Екатеринбург (343)384-55-89,  
Казань (843)206-01-48, Краснодар (861)203-40-90, Красноярск (391)204-63-61, Москва (495)268-04-70,  
Нижний Новгород (831)429-08-12, Новосибирск (383)227-86-73, Ростов-на-Дону (863)308-18-15,  
Самара (846)206-03-16, Санкт-Петербург (812)309-46-40, Саратов (845)249-38-78, Уфа (347)229-48-12  
Россия, Казахстан и другие страны ТС доставка в любой город

Единый адрес: [vbr@nt-rt.ru](mailto:vbr@nt-rt.ru)

Веб-сайт: <http://vibrator.nt-rt.ru>

# **АМПЕРМЕТРЫ И ВОЛЬТМЕТРЫ ОПТОЭЛЕКТРОННЫЕ Ф1760А и Ф1760А-АД**

## **Описание**

## ▶ Амперметры и вольтметры постоянного тока

### ➔ Ф1760А-АД



Приборы Ф1760А-АД предназначены для измерения силы или напряжения постоянного тока на промышленных объектах, в том числе на АЭС.

Приборы могут работать в комплекте с первичными преобразователями неэлектрических величин в напряжение постоянного тока или в постоянный ток. Шкалы приборов в этом случае градуируются в единицах измеряемых величин.

В приборах обеспечена гальваническая развязка входных цепей и цепей питания.

Приборы по положению надписей на шкале имеют горизонтальное или вертикальное исполнение (по заказу) и могут устанавливаться на щитах и пультах с любым углом наклона.

## Диапазоны измерений

Приборы выпускаются с диапазонами измерений, указанными в таблице 1.

Диапазоны измерений	Входное сопротивление	Падение напряжения на входе
0 – 5 мА	–	73... 83 мВ
5 – 0 – 5 мА		
4 – 20 мА		
0 – 75 мВ	не менее 100 кОм	–
75 – 0 – 75 мВ		
0 – 1 В	не менее 1000 кОм	–
1 – 0 – 1 В		
0 – 10 В		
10 – 0 – 10 В		

Диапазоны показаний приборов и единицы измеряемых физических величин, указываемые на передней панели приборов, могут быть любыми, в соответствии с заказом.

## Предел основной приведенной погрешности

±1,0%

## Напряжение питания

Питание прибора может осуществляться по одному из следующих вариантов (по заказу):

- напряжение 6 В переменного тока частотой 50 Гц;
- напряжение 12 – 24 В постоянного или переменного тока частотой 50 Гц.

## Потребляемая мощность

не более 2 ВА.

## Индикация

Прибор имеет светодиодное дискретно-аналоговое отсчетное устройство. Указатель измеряемой величины – «зайчик» (2 расположенных рядом светящихся светодиода).

**Количество дискретных положений указателя, не считая нулевого** – 100.

**Длина шкалы** – 125 мм.

Цвет индикации (по заказу):

- зеленый;
- желтый;
- красный.

Шкала может иметь несколько зон световой сигнализации.

## Условия эксплуатации:

- диапазон рабочих температур: от -10°C до +50°C
- относительная влажность воздуха: 80% при +25°C

**Сейсмостойкость:** 8 баллов

**Степень защиты корпуса:** IP20

## Масса:

- не более 0,75 кг (прибор)
- не более 0,35 кг (скоба)

## Габаритные размеры:

- 160 x 30 x 262 мм (прибор без скобы)
- 182 x 30 x 262 мм (прибор со скобой)

**Межповерочный интервал:** 6 лет

**Срок службы:** не менее 10 лет

**Средняя наработка на отказ:** не менее 34000 часов

## Гарантийный срок хранения:

- 6 месяцев со дня изготовления – для приборов с приемкой ОТК
- 24 месяца со дня изготовления – для приборов с приемкой УО «Росэнергоатом»

## Гарантийный срок эксплуатации:

- 18 месяцев – для приборов с приемкой ОТК
- 24 месяца – для приборов с приемкой УО «Росэнергоатом»

### При заказе указать

1. Наименование прибора: амперметр, вольтметр.
2. Тип прибора: Ф1760А-АД.
3. Диапазон измерений по входному сигналу.
4. Диапазон показаний и единицы измеряемой физической величины (русский или латинский алфавит).
5. Цвет индикации: зеленый, красный или желтый, или зоны световой сигнализации в процентах от диапазона показаний. Например: 0...10 – красный, 11...15 – желтый, 16...100 – зеленый.
6. Напряжение питания прибора: 6 В, 12 – 24 В (постоянный или переменный ток).
7. Цвет шкалы: белый, серый, черный.
8. Исполнение шкалы: вертикальное или горизонтальное.
9. Вид исполнения: общепромышленное или атомное.
10. Класс безопасности при атомном исполнении.
11. Вид приемки.
12. Вид упаковки: обычная или влагозащитная.
13. Номер ТУ.

### Габаритные и установочные размеры

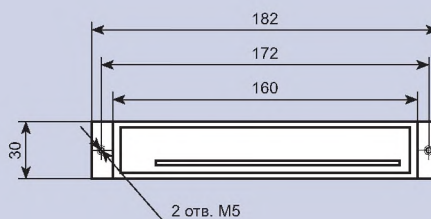
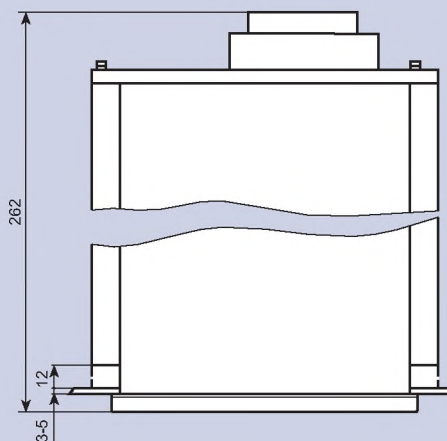
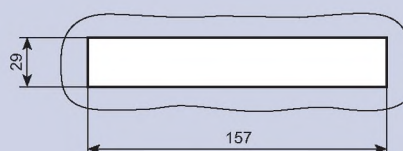


Рис. 1



### Разметка в щите



### Схема внешних соединений

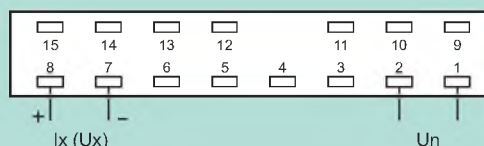


Рис. 2

Астана +7(7172)727-132, Волгоград (844)278-03-48, Воронеж (473)204-51-73, Екатеринбург (343)384-55-89,  
 Казань (843)206-01-48, Краснодар (861)203-40-90, Красноярск (391)204-63-61, Москва (495)268-04-70,  
 Нижний Новгород (831)429-08-12, Новосибирск (383)227-86-73, Ростов-на-Дону (863)308-18-15,  
 Самара (846)206-03-16, Санкт-Петербург (812)309-46-40, Саратов (845)249-38-78, Уфа (347)229-48-12  
 Россия, Казахстан и другие страны ТС доставка в любой город

Единый адрес: [vbr@nt-rt.ru](mailto:vbr@nt-rt.ru)  
 Веб-сайт: <http://vibrator.nt-rt.ru>