

Астана +7(7172)727-132, Волгоград (844)278-03-48, Воронеж (473)204-51-73, Екатеринбург (343)384-55-89,  
Казань (843)206-01-48, Краснодар (861)203-40-90, Красноярск (391)204-63-61, Москва (495)268-04-70,  
Нижний Новгород (831)429-08-12, Новосибирск (383)227-86-73, Ростов-на-Дону (863)308-18-15,  
Самара (846)206-03-16, Санкт-Петербург (812)309-46-40, Саратов (845)249-38-78, Уфа (347)229-48-12  
Россия, Казахстан и другие страны ТС доставка в любой город

Единый адрес: [vbr@nt-rt.ru](mailto:vbr@nt-rt.ru)

Веб-сайт: <http://vibrator.nt-rt.ru>

# **АМПЕРМЕТРЫ И ВОЛЬТМЕТРЫ ДИСКРЕТНО-АНАЛОГОВЫЕ Ф1761.3-АД и Ф1761.7-АД**

## **Руководство по эксплуатации**

## СОДЕРЖАНИЕ

1	Нормативные ссылки	3
2	Требования безопасности	3
3	Описание приборов и принципов их работы	4
3.1	Назначение	4
3.2	Условия эксплуатации	7
3.3	Требования к электропитанию и потреблению электроэнергии	8
3.4	Технические характеристики	8
3.5	Устройство и работа приборов	10
4	Подготовка приборов к работе и порядок работы	13
4.1	Подключение приборов к источнику питания	13
4.2	Рекомендации при проектировании щита	13
4.3	Проверка функционирования	13
4.4	Установка и монтаж приборов	13
5	Методика поверки	14
5.1	Операции поверки	14
5.2	Средства поверки	14
5.3	Требования безопасности при поверке	15
5.4	Условия поверки	15
5.5	Проведение поверки	15
5.6	Оформление результатов поверки	17
6	Текущий ремонт	17
7	Правила хранения и транспортирования	18

Настоящее руководство предназначено для ознакомления с техническими характеристиками, устройством, принципом действия и правилами эксплуатации амперметров и вольтметров дискретно–аналоговых Ф1761.3–АД, Ф1761.7–АД (в дальнейшем – приборов).

## **1 НОРМАТИВНЫЕ ССЫЛКИ**

ГОСТ 12.2.007.0–75 – Изделия электроизмерительные. Требования безопасности.

ГОСТ 14254–96 Степени защиты, обеспечиваемые оболочками (код IP).

ГОСТ 15150–69 – Машины, приборы и другие технические изделия. Исполнения для различных климатических районов. Категории, условия эксплуатации, хранения и транспортирования в части воздействия климатических факторов внешней среды.

ГОСТ 17516.1–90 – Изделия электротехнические. Общие требования в части стойкости к механическим внешним воздействующим факторам.

ГОСТ 22261–94 – Средства измерений электрических и магнитных величин. Общие технические условия.

ГОСТ Р 50746 –2000 – Технические средства для атомных станций. Технические требования и методы испытаний.

НП–001–97 (ОПБ–88/97) – Общие положения обеспечения безопасности атомных станций.

## **2 ТРЕБОВАНИЯ БЕЗОПАСНОСТИ**

2.1 Приборы в части защиты человека от поражения электрическим током относятся к классу III ГОСТ 12.2.007.0.

2.2 По безопасности элементов атомных станций приборы относятся по ОПБ–88/97 к классу 3 или 2, дополненному следующими символами, отражающие условия размещения приборов: Н, или З, или Л, или О, или У (в соответствии с заказом).

2.3 Степень защиты корпуса прибора по ГОСТ 14254 – IP20.

2.4 К работе с приборами допускаются лица, ознакомившиеся с руководством по эксплуатации прибора, а также прошедшие инструктаж по технике безопасности.

### **3 ОПИСАНИЕ ПРИБОРОВ И ПРИНЦИПОВ ИХ РАБОТЫ**

#### **3.1 Назначение**

Амперметры и вольтметры дискретно-аналоговые Ф1761.3–АД, Ф1761.7–АД ТУ 4389-0160-05755097–2001 предназначены для измерения силы постоянного тока и напряжения постоянного тока, а также неэлектрических величин при работе в комплекте с первичными преобразователями, если они преобразуют неэлектрические величины в ток или напряжение.

Приборы предназначены для отображения аналоговых параметров в системах управления АЭС («ОИАЭ» исполнение) и других объектов энергетики («ОП» исполнение) и рассчитаны на непрерывную круглосуточную работу.

Приборы являются полностью электронными (не имеют подвижных частей).

Приборы выполнены в металлических корпусах.

Приборы могут устанавливаться на щитах и пультах под любым углом к горизонту.

Приборы разработаны в соответствии с требованиями действующих стандартов, указанных в разделе 1 настоящего РЭ.

Код изделия по ОКП – 43 8900.

Прибор имеет модификации, для которых приняты следующие обозначения:

**Ф1761.3 – АД – X – XX – X – X – X**

тип прибора: \_\_\_\_\_

1 – амперметр

2 – вольтметр

Диапазон измерений: \_\_\_\_\_

Ко	Диапазон измере-
01	0 – 5 мА
02	0 – 20 мА
03	4 – 20 мА
04	0 – 75 мВ
05	0 – 200 мВ
06	0 – 1 В
07	0 – 10 В
08	2 – 10 В
09	по заказу

Цвет рамки: \_\_\_\_\_

1 – белый;

2 – серый;

3 – черный.

Толщина щита: \_\_\_\_\_

1 – 1,5 – 2 мм;

2 – 3, 4 мм;

3 – 5 мм;

4 – 14 мм;

5 – 26 мм;

6 – 50 мм;

7 – по заказу.

Цвет индикатора: \_\_\_\_\_

1 – красный;

2 – зеленый;

3 – желтый;

4 – по заказу.

Ф1761.7- АД -X - XX - X - X - X - X

тип прибора:  
1 – амперметр  
2 – вольтметр

Диапазон измерений:

Код	Диапазон измере-	Код	Диапазон измере-
01	0 – 5 мА	06	0 – 200 мВ
02	- 5 – 0 – 5 мА	07	0 – 1 В
03	0 – 20 мА	08	0 – 10 В
04	4 – 20 мА	09	2 – 10 В
05	0 – 75 мВ	10	по заказу

Напряжение питания:

- 1 – 6 В переменного тока;
- 2 – 12 В переменного тока;
- 3 – 24 В переменного тока;
- 4 – 12 В постоянного тока;
- 5 – 24 В постоянного тока.

Цвет рамки:

- 1 – белый;
- 2 – серый;
- 3 – черный.

Толщина щита:

- 1 – 1 мм;
- 2 – 2 мм;
- 3 – 3-5 мм;
- 4 – 14 мм;
- 5 – по заказу.

Цвет индикатора:

- 1 – красный;
- 2 – зеленый;
- 3 – желтый;
- 4 – по заказу.

## **3.2 Условия эксплуатации**

### **3.2.1 Нормальные условия применения приборов:**

- температура окружающего воздуха ( $20 \pm 5$ ) °С;
- относительная влажность от 30 до 80 %;
- атмосферное давление от 84 до 106 кПа;

### **3.2.2 Рабочие условия применения:**

#### **а) воздействие механических факторов:**

- по вибрациям и ударам – в соответствии с группой М38 по ГОСТ 17516.1;
- по сейсмостойкости – приборы являются виброустойчивыми и сейсмостойкими: они обеспечивают работоспособность при землетрясении в 8 баллов при уровне установки над нулевой отметкой не более 25 м или при землетрясении в 7 баллов при уровне установки над нулевой отметкой не более 40 м в соответствии с требованиями ГОСТ 17516.1.

б) в части воздействия климатических факторов в соответствии с требованиями группы ТВ 4.1 ГОСТ 15150 в условиях атмосферы типа III:

- температура окружающего воздуха от минус 10 до плюс 50 °С (длительно) или до плюс 55°С (в течение 6 ч);
- относительная влажность до 80 % при 25 °С (длительно);
- относительная влажность до 98 % при 35 °С (в течение 6 ч);
- атмосферное давление от 84 до 106,7 кПа.

При этом содержание коррозионно-активных агентов в помещениях, оснащённых аэрозольными фильтрами очистки воздуха, должно быть:

- сернистый газ – не более 0,006 мг/м<sup>3</sup>;
- хлориды – не более 0,0011 мг/м<sup>3</sup>;
- сульфаты – не более 0,029 мг/м<sup>3</sup>;
- окислы азота – не более 0,004 мг/м<sup>3</sup>.

Кроме того, приборы работоспособны после пребывания в течение 15 суток в нерабочем состоянии при температуре окружающего воздуха от плюс 5 до плюс 45 °С и относительной влажности 98 % при температуре 35 °С без конденсации влаги с учетом содержания коррозионно–активных агентов в атмосфере и последующем нахождении перед включением в нормальных условиях в течение 2 ч.

### **3.2.3 Условия электромагнитной совместимости**

а) уровень промышленных радиопомех при работе приборов не превышает значений, установленных ГОСТ Р 51318.22 для оборудования класса Б;

б) по устойчивости к помехам (по электромагнитной совместимости) приборы отвечают требованиям, предъявляемым по ГОСТ Р 50746 к группе IV, категория функционирования А.

### 3.3 Требования к электропитанию и потреблению электроэнергии

3.3.1 Питание прибора Ф1761.3-АД осуществляется от источника постоянного тока напряжением  $(24 \pm 4)$  В. Максимально допустимое (кратковременное) напряжение питания 36 В постоянного тока любой полярности.

Питание прибора Ф1761.7-АД осуществляется от источника переменного тока частотой  $(50 \pm 1,5)$  Гц и напряжением  $(12 \pm 1,2)$  В, или  $(6 \pm 0,6)$  В, или  $(24 \pm 2,4)$  В, а также от источника постоянного тока напряжением  $(12 \pm 1,2)$  В или  $(24 \pm 2,4)$  В (по заказу).

3.3.2 Максимальная потребляемая мощность от источника питания не более 2 В·А.

### 3.4 Технические характеристики

3.4.1 Пределы допускаемой основной приведённой погрешности приборов в процентах от диапазона измерений, пределы допускаемой дополнительной приведённой погрешности в процентах от диапазона измерений, вызванной изменением температуры окружающего воздуха на каждые  $10^\circ\text{C}$  от нормальной  $(20 \pm 5)^\circ\text{C}$  до любой в пределах от минус  $10^\circ\text{C}$  до плюс  $50^\circ\text{C}$  или до плюс  $55^\circ\text{C}$  (с выдержкой в течение 6 ч) и число дискретных положений указателей приведены в таблице 1.

Таблица 1

Модификация прибора	Пределы допускаемой основной приведенной погрешности, %	Пределы допускаемой дополнительной приведенной погрешности на $10^\circ\text{C}$ , %	Число дискретных положений указателя
Ф1761.3-АД	$\pm 2,5$	$\pm 0,5$	30
Ф1761.7-АД	$\pm 1$	$\pm 0,5$	101



3.4.2 Приборы сохраняют свои характеристики после пребывания в течение 15 суток ежегодно в нерабочем состоянии при температуре окружающего воздуха от плюс 5 до плюс 45 °С и относительной влажности воздуха до 98 % при температуре 35 °С и более низких температурах без конденсации влаги, с учетом содержания коррозионно-активных агентов в атмосфере и последующем нахождении перед включением в нормальных условиях в течение 2 ч. При этом погрешность приборов находится в пределах допускаемой основной приведенной погрешности.

3.4.3 Пределы допускаемой дополнительной погрешности, вызванной изменением влажности окружающего воздуха от нормальной до 98 % при температуре 35 °С, не превышают половины предела допускаемой основной приведенной погрешности.

3.4.3 Приборы имеют следующие диапазоны измерений и входные характеристики, указанные в таблице 2.

Таблица 2

Модификация прибора	Диапазон измерений входных сигналов	Входное сопротивление, кОм/В	Падение напряжения, мВ
Ф1761.3–АД, Ф1761.7–АД	от 0 до 75 мВ от 0 до 200 мВ от 0 до 1 В от 0 до 10 В от 2 до 10 В	100 ± 2	–
	от 0 до 5 мА от 0 до 20 мА от 4 до 20 мА	–	150, не более
<p>Примечания:</p> <p>1) Возможны и другие диапазоны измерений по согласованию между заказчиком и изготовителем.</p> <p>2) Приборы Ф1761.7–АД могут быть изготовлены с нулевой отметкой внутри диапазона измерений с симметричной двухсторонней шкалой.</p>			

3.4.4 Коэффициент подавления помех нормального вида не менее 40 дБ.

3.4.5 Диапазоны показаний приборов, работающих в комплекте с первичными преобразователями, а также наименования физических величин, указываемых на

шкалах отсчетных устройств, могут быть любыми в соответствии с заказом. При этом шкалы во всем диапазоне измерений линейны (если иное не оговорено в заказе). В приборах предусмотрена возможность изменения диапазона показаний и наименования физических величин путем замены циферблата без вскрытия пломб.

3.4.6 Время установления рабочего режима прибора не превышает 15 мин.

3.4.7 Время установления показаний не более 0,5 с.

3.4.8 Средняя наработка на отказ в нормальных условиях не менее 150000 ч (вероятность безотказной работы за время 8000 ч не менее 0,85).

3.4.9 Средний срок службы не менее 10 лет, причём изготовитель обеспечивает поставки приборов в течение 30 лет с момента поставки первой партии.

3.4.10 Среднее время восстановления работоспособного состояния приборов не более 4 ч.

3.4.11 Габаритные размеры и масса приборов приведены в таблице 3.

Таблица 3

Тип прибора	Габаритные размеры, мм		Масса, кг, не более
	по наличнику	по корпусу	
Ф1761.3–АД	50 × 25 × 5	45 × 20,8 × 88 *	0,60
Ф1761.7–АД	30 × 160 × 12	28 × 156 × 112 *	0,60
Примечание – Габаритный размер приборов по длине (*) дан с учётом крепящей скобы			

### 3.5 Устройство и работа приборов

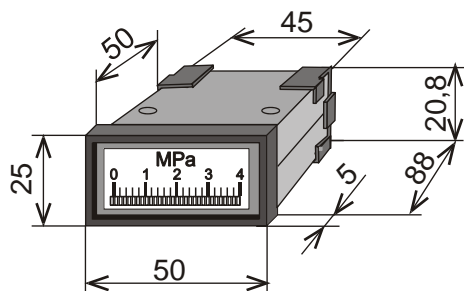
#### 3.5.1 Конструкция

Внешний вид приборов приведён на рисунке 1.

Приборы выполнены в металлических корпусах.

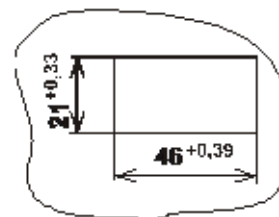
На задней части каждого прибора находится разъём, при помощи которого подаются напряжение питания и измеряемый сигнал. Лицевая панель прибора состоит из светодиодного отсчётного устройства) и циферблата со шкалой, отградуированной в соответствии с заказом.

### Ф1761.3-АД

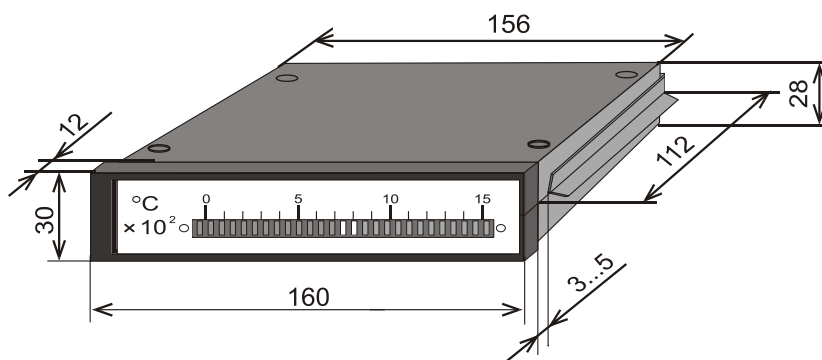


Размеры 45 и 20,8  
без скобы

Отверстие в щите  
для Ф1761.3-АД



### Ф1761.7-АД



Отверстие в щите для  
Ф1761.7-АД

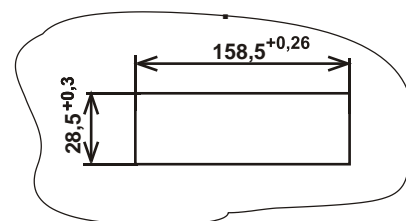


Схема подключения всех приборов\*

Цепь	Входной сигнал		Питание 24 В	
	+	-	+	-
Конт.	1	2	3	4

\*-Экраны кабелей, подключаемых к контактам 1,2 и 3,4, а также шина заземления подключаются под винт, обозначенный на задней крышке знаком «⊥»

Рисунок 1 - Внешний вид и конструктивы приборов, разметка щита и схема подключения приборов Ф1761.3-АД и Ф1761.7-АД.

Приборы могут выпускаться как в горизонтальном, так и в вертикальном исполнении.

### 3.5.2 Замена циферблата

Если у потребителя появилась необходимость изменения диапазона показаний или наименования физических величин, то следует произвести замену циферблата. Для этого надо снять рамку, снять циферблат, при необходимости подцепив его иголкой, вставить новый циферблат и надеть рамку до щелчка.

### 3.5.3 Работа и устройство приборов

3.5.3.1 Приборы представляют собой полностью электронные устройства, построенные на дискретных элементах электронной техники: микросхемах, транзисторах, резисторах, конденсаторах и т.д.

Структурная схема всех приборов содержит следующие основные узлы: входной нормирующий преобразователь (шунт или делитель и входной усилитель), фильтр низких частот, аналого-цифровой преобразователь (АЦП), регистр памяти, дешифратор, дискретно-аналоговое отсчётное устройство и источник питания.

Приборы работают циклически и автоматически. При этом в каждом цикле входной пронормированный и отфильтрованный от помех аналоговый сигнал преобразуется в АЦП в код, запоминаемый в регистре памяти до следующего цикла, дешифруется в код управления отсчётным устройством и отображается в виде положения светодиода на шкале приборов.

3.5.3.2 Указатели дискретно-аналоговых приборов представляют собой:

– в приборах Ф1761.3–АД – светящийся столбик, расположенный вертикально или горизонтально в соответствии с расположением шкалы и состоящий из включённых друг за другом светодиодов. При этом считывание показаний производится по концу столбика.

– в приборах Ф1761.7–АД – два, расположенных рядом светящихся светодиода. При этом считывание показаний производится по середине указателя.

Цвет указателя в приборах, работающих только как показывающие, может быть одним из трёх: красный, желтый, зеленый (по заказу).

В приборах, работающих как показывающие и сигнализирующие, указатель может быть двух цветов или трёх цветов (зелёный цвет – «Норма», жёлтый цвет «Предупреждение», красный – «Авария»).

Границы зон сигнализации (номера положений указателя, на которых происходит изменение его цвета), определяются при заказе, причём в неперестраиваемых приборах изменение этих границ в дальнейшем невозможно.

3.5.3.3 В приборах предусмотрена следующая световая сигнализация о перегрузке (превышении входным сигналом конечного значения диапазона показаний):

1) в приборах Ф1761.3–АД сигнализация о перегрузке осуществляется посредством мигания всего светодиодного столбика;

2) в приборах Ф1761.7–АД сигнализация о перегрузке осуществляется миганием одного из двух извещателей (одиночных светодиодов), расположенных на концах шкалы.

3.5.3.4 В приборах с диапазонами измерений от 2 до 10 В и от 4 до 20 мА предусмотрена сигнализация об обрыве входной цепи, которая осуществляется следующим образом:

1) в приборах Ф1761.3–АД – в виде мигания первого светодиода шкалы;

2) в приборах Ф1761.7–АД – в виде мигания извещателя, расположенного до начала шкалы.

## **4 ПОДГОТОВКА ПРИБОРОВ К РАБОТЕ И ПОРЯДОК РАБОТЫ**

### **4.1 Подключение приборов к источнику питания**

При подготовке приборов к работе необходимо обратить внимание на то, что при питании группы приборов от одного источника питания в целях защиты этого источника рекомендуется каждый из приборов этой группы подключать к источнику через свой предохранитель на 0,2 - 0,5 А (чтобы при коротком замыкании по цепи питания одного из приборов остальные продолжали бы функционировать).

### **4.2 Рекомендации по проектированию щита**

При проектировании щита необходимо обеспечить расстояние между соседними окнами не менее 4 мм. Размеры окон в соответствии с рисунком 1.

### **4.3 Проверка функционирования**

Перед установкой прибора на щит рекомендуется проверить правильность функционирования в соответствии с методикой по 5.5.2 настоящего РЭ.

### **4.4 Установка и монтаж приборов**

Установку приборов на щит производите в следующей последовательности: отверните две гайки, расположенные на задней стенке прибора, снимите шайбы и бо-

ковые угольники, вставьте прибор в щит и закрепите его при помощи этих угольников, шайб и гаек.

Подключение источника входного сигнала и источника питания должно производиться экранированными кабелями, экраны которых и провода подключения корпуса прибора и шины заземления должны крепиться под винт, расположенный на задней стенке прибора и обозначенный знаком «L» (другой конец экрана должен оставаться не подключенным).

При отсутствии вблизи этих кабелей сильноточных цепей или иных возможных источников помех допускается использовать неэкранированные кабели. Подключение приборов к шине заземления обязательно.

## 5 МЕТОДИКА ПОВЕРКИ

Настоящая методика поверки распространяется на амперметры и вольтметры дискретно-аналоговые Ф1761.3–АД и Ф1761.7–АД и устанавливает методику их первичной и периодической поверок.

Интервал между поверками – 5 лет.

### 5.1 Операции поверки

При проведении поверки должны выполняться операции, указанные в таблице 4.

Таблица 4

Операции поверки	Номер пункта	Обязательность проведения операции	
		первичная поверка	периодическая поверка
Внешний осмотр	5.5.1	+	+
Опробование	5.5.2	+	+
Определение основной погрешности	5.5.3	+	+

### 5.2 Средства поверки

При проведении поверки должны быть применены следующее средство поверки:

- калибратор программируемый ПЗ20, пределы относительной погрешности  $\pm 0,01$  %, диапазоны калиброванных напряжений от  $1 \cdot 10^{-5}$  до  $1 \cdot 10^3$  В и токов от  $1 \cdot 10^{-6}$  до  $1 \cdot 10^2$  мА.

Разрешается применение иных средств поверки, имеющих погрешность, не превышающую 0,2 предела допускаемой основной приведенной погрешности поверяемых приборов.

### **5.3 Требования безопасности при поверке**

Требования безопасности при проведении измерений по ГОСТ 12.2.007.0 класс III.

### **5.4 Условия поверки**

При проведении поверки должны быть соблюдены следующие условия:

- температура окружающего воздуха ( $20 \pm 5$ ) °С;
- относительная влажность воздуха от 30 до 80 %;
- атмосферное давление от 84 до 106 кПа;
- в соответствии с 3.3.1 и маркировкой на щитке прибора.

### **5.5 Проведение поверки**

#### **5.5.1 Внешний осмотр.**

Внешний осмотр производится путём осмотра поверяемого прибора без включения питания. При этом должно быть установлено соответствие приборов следующим требованиям:

- комплектность должна соответствовать указанной в паспорте;
- маркировка должна быть чётко обозначена;
- наружные части приборов не должны иметь механических повреждений, влияющих на работу приборов;
- покрытие корпусов приборов должно быть без дефектов;

5.5.2 Опробование (проверку работоспособности) производите следующим образом:

5.5.2.1 Подключите прибор к источнику питания и источнику входного сигнала (максимальное значение напряжения источника должно быть не менее, чем на 10 % больше конечного значения диапазона измерений). На вход прибора от источника сигнала подайте измеряемую величину. Если прибор предназначен для работы в комплекте с первичными преобразователями, опробование и определение основной погрешности производят по входному сигналу (ток или напряжение), указанному на щитке прибора. Прибор считают прошедшим поверку по 5.5.2.1, если при изменении значения измеряемой величины в отсчетном устройстве прибора изменяется соответственно положение указателя.

5.5.2.2 Проверьте сигнализацию о перегрузке и об обрыве входной цепи, для чего подайте входной сигнал (ток или напряжение), превышающий диапазон измерений или разорвите цепь датчика. Прибор считают прошедшим поверку по 5.5.2.1, если на отсчётном устройстве прибора индицируется световая сигнализация в соответствии с 3.5.3.3 и 3.5.3.4.

5.5.3 Определение основной погрешности.

5.5.3.1 Определение основной приведённой погрешности ( $\mathbf{Y}$ ) производите по формуле:

$$\mathbf{Y} = \frac{A - A_d}{A_k - A_H} \times 100\%, \quad (1)$$

где  $A_d$  – действительное значение входного сигнала (тока или напряжения);

$A_k$  – конечное значение диапазона измерений;

$A_H$  – начальное значение диапазона измерений;

$A$  – значение входного сигнала, соответствующее проверяемой точке и определяемое по формуле

$$A = \frac{(A_k - A_H) \cdot (N_x - 1)}{N_k - 1} + A_H, \quad (2)$$

где  $A_k$  – конечное значение диапазона измерений;

$A_H$  – начальное значение диапазона измерений;

$N_x$  – дискретное положение указателя в проверяемой точке;

$N_k$  – число дискретных положений указателя проверяемого прибора, соответствующее конечному значению диапазона измерений  $A_k$ , в соответствии с таблицей 1.

5.5.3.2 Определение основной погрешности производите по истечении времени установления рабочего режима по 3.4.6 на пяти дискретных положениях указателя, расположенных в начале и конце диапазона измерений, и трех других, достаточно равномерно распределенных между ними.

Определение основной погрешности производите в следующей последовательности:

1) установите на испытуемом приборе проверяемую точку;



2) увеличивая, а затем уменьшая значение входного сигнала, до тех пор, пока не начнёт происходить изменение показаний испытываемого прибора на ближайшее большее (меньшее), определите эти значения, как  $A_{d1}$  и  $A_{d2}$ . За действительное значение входного сигнала –  $A_d$  примите то из значений  $A_{d1}$  и  $A_{d2}$ , при котором абсолютное значение разности  $A - A_{d1}$  и  $A - A_{d2}$  будет наибольшим.

3) Определите по формуле (1) значение основной погрешности для данной точки.

Прибор считают прошедшим поверку по 5.5.3, если его погрешность в каждой точке находится в пределах, указанных в 3.4.1, таблица 1.

### 5.6 Оформление результатов поверки.

Результаты поверки оформляют в соответствии с ПР50.2.006. При положительных результатах поверки поверительное клеймо наносят на паспорт и прибор.

## 6 ТЕКУЩИЙ РЕМОНТ

Перечень возможных неисправностей приборов приведен в таблице 5.

Таблица 5

Наименование неисправности, внешнее проявление и дополнительные признаки	Вероятная причина	Способ устранения
При включении прибора на его отсчетном устройстве ничего не индицируется	Питание не подключено или подключено в неправильной полярности	Проверить цепь питания и устранить неисправность
Указатель прибора находится у нулевой отметки и не смещается с неё при изменении измеряемой величины или мигает	Обрыв в цепи измерения или неправильная полярность измеряемого сигнала	Подать входной сигнал в соответствии с полярностью, указанной на щитке прибора

## 7 ПРАВИЛА ХРАНЕНИЯ И ТРАНСПОРТИРОВАНИЯ

7.1 Хранение приборов производится в складских помещениях изготовителя и потребителя в заводской упаковке при следующих условиях:

- температура окружающего воздуха должна быть в пределах от плюс 5 до плюс 40 °С;
- относительная влажность воздуха не более 80 % при 25 °С;
- содержание коррозионно-активных агентов не должно превышать значений, установленных для атмосферы типа III по ГОСТ 15150;
- наличие паров кислот и щелочей не допускается.

7.2 Транспортирование приборов производится в упаковке для транспортирования всеми видами закрытого транспорта, причем, самолетами – в отапливаемых герметизированных отсеках при температуре окружающего воздуха от минус 50 до плюс 60 °С и относительной влажности в соответствии с видом упаковки, указанной при заказе.

## ЛИСТ РЕГИСТРАЦИИ ИЗМЕНЕНИЙ

Изм.	Номера листов (страниц)				Всего листов (страниц) в документе	№ документа	Входящий № сопроводительного документа и дата	Подпись	Дата
	измененных	замененных	новых	аннулированных					

Астана +7(7172)727-132, Волгоград (844)278-03-48, Воронеж (473)204-51-73, Екатеринбург (343)384-55-89,  
 Казань (843)206-01-48, Краснодар (861)203-40-90, Красноярск (391)204-63-61, Москва (495)268-04-70,  
 Нижний Новгород (831)429-08-12, Новосибирск (383)227-86-73, Ростов-на-Дону (863)308-18-15,  
 Самара (846)206-03-16, Санкт-Петербург (812)309-46-40, Саратов (845)249-38-78, Уфа (347)229-48-12  
 Россия, Казахстан и другие страны ТС доставка в любой город

Единый адрес: [vbr@nt-rt.ru](mailto:vbr@nt-rt.ru)  
 Веб-сайт: <http://vibrator.nt-rt.ru>