

Астана +7(7172)727-132, Волгоград (844)278-03-48, Воронеж (473)204-51-73, Екатеринбург (343)384-55-89,
Казань (843)206-01-48, Краснодар (861)203-40-90, Красноярск (391)204-63-61, Москва (495)268-04-70,
Нижний Новгород (831)429-08-12, Новосибирск (383)227-86-73, Ростов-на-Дону (863)308-18-15,
Самара (846)206-03-16, Санкт-Петербург (812)309-46-40, Саратов (845)249-38-78, Уфа (347)229-48-12
Россия, Казахстан и другие страны ТС доставка в любой город

Единый адрес: vbr@nt-rt.ru

Веб-сайт: <http://vibrator.nt-rt.ru>

ПРИБОР ОДНОКАНАЛЬНЫЙ УЗКОПРОФИЛЬНЫЙ Ф1765.2-АД Описание

Цифровые приборы, в том числе с дискретно-аналоговым отсчетом показаний
Щитовые узкопрофильные приборы

▶ Приборы одноканальные, узкопрофильные. Амперметры и вольтметры постоянного тока

➔ Ф1765.1-АД

▶ Приборы одноканальные, узкопрофильные. Измерители температуры

➔ Ф1765.2-АД

- Приборы программируемые
- Сменные шкалы



Класс безопасности по ОПБ88/97:

Виды приемки:

4, 3

ОТК, УО «Росэнергоатом»

ТУ 4389-0-162-05755097-2001

Электронные узкопрофильные приборы Ф1765.1-АД предназначены для измерения постоянного тока или напряжения постоянного тока, а также для сигнализации об отклонении значений измеряемой величины от заданной зоны контроля.

Приборы могут работать в комплекте с преобразователями электрических и неэлектрических величин, если выходные сигналы этих преобразователей соответствуют диапазонам измерений приборов, и иметь встроенный источник питания этих преобразователей.

Электронные узкопрофильные приборы Ф1765.2-АД предназначены для измерения температуры с помощью стандартных термопреобразователей сопротивления и термодпар различного типа, а также для сигнализации об отклонении значений измеряемой величины от заданной зоны контроля.

Для работы в локальных компьютерных сетях приборы имеют стандартный интерфейс RS-485.

В приборах обеспечивается гальваническая развязка между входными цепями и цепями питания.

Приборы предназначены для применения в различных отраслях промышленности, в том числе на АЭС.

Приборы могут иметь (по заказу):
горизонтальное исполнение
(4 цифры, 30 светодиодов на отсчетном устройстве);
вертикальное исполнение
(3 цифры, 43 светодиода на отсчетном устройстве).

ИСПОЛНЕНИЕ

Диапазоны измерений

Диапазоны измерений приборов Ф1765.1-АД, а также значения входного сопротивления, приведены в таблице 1.

Диапазоны показаний и наименование физических величин, указываемых на передней панели приборов Ф1765.1-АД могут быть любыми (в соответствии с заказом).

Диапазоны измерений приборов Ф1765.2-АД, а также типы подключаемых датчиков температуры, приведены в таблице 2.

Таблица 1 Диапазоны измерений приборов Ф1765.1-АД

Измеряемая величина	Диапазон измерений	Входное сопротивление
Постоянное напряжение	0 – 75 мВ; -75 – 0 – 75 мВ; 0 – 1 В; -1 – 0 – 1 В; -10 – 0 – 10 В; 0 – 10 В; 2 – 10 В	1 МОм, не менее
Постоянный ток	0 – 5 мА; -5 – 0 – 5 мА; 0 – 20 мА; -20 – 0 – 20 мА; 4 – 20 мА	16 Ом, не более

Таблица 2 Диапазоны измерений приборов Ф1765.2-АД

Тип датчика	Диапазон измерений температур	
	НСХ	Диапазон измерений температур
Термопреобразователь сопротивления (ТС)	50М, 50М*	0 – 180°C
	50П, 50П*	-50 – 600°C
	100П, 100П*	-200 – 600°C
	48П (Гр. 21)	-100 – 600°C
	53М (Гр. 23)	-50 – 180°C
Термодпары (ТП)	L	0 – 800°C
	K	0 – 1250°C
	E	0 – 1000°C

Примечания: 1) * при эксплуатации обеспечивается применение ТС типа 50М с номинальным значением температурного коэффициента преобразователя α (по ГОСТ 6651), равным 0,00428 или 0,00426°C⁻¹.

2) * при эксплуатации обеспечивается применение ТС типов 50П и 100П с номинальным значением температурного коэффициента преобразователя α (по ГОСТ 6651), равным 0,00391 или 0,00385°C⁻¹.

3) Для приборов Ф1765.2-АД-XX-00-02 с вертикальной шкалой диапазон измерений температуры с ТП типа К от 0 до 1000°C.

Предел допускаемого значения основной приведенной погрешности

По цифровому отсчету:

для приборов горизонтального исполнения:

- $\pm 0,1\%$ от диапазона измерения (для Ф1765.1-АД-XX-XX-01);
- $\pm 0,25\%$ от диапазона измерения (для Ф1765.2-АД-XX-XX-01);

для приборов вертикального исполнения:

- $\pm 0,2\%$ от диапазона измерения (для Ф1765.1-АД-XX-XX-02);
- $\pm 0,5\%$ от диапазона измерения (для Ф1765.2-АД-XX-XX-02).

По дискретно-аналоговому отсчету: не нормируется.

Напряжение питания

Питание прибора может осуществляться по одному из следующих вариантов (по заказу):

- напряжение 6 В переменного тока частотой 50 Гц;
- напряжение 12 В постоянного или переменного тока частотой 50 Гц;
- напряжение 24 В постоянного или переменного тока частотой 50 Гц;
- сеть переменного тока напряжением 220 В частотой 50 Гц.

Потребляемая мощность

не более 5 ВА.

Функции преобразования (для приборов Ф1765.1-АД)

- линейная;
- функция извлечения квадратного корня.

Индикация

Приборы имеют цифровую и дискретно-аналоговую индикацию измеряемой величины и величин уставок.

Цифровая индикация:

Прибор имеет 4-х или 3-разрядный (в зависимости от модификации) цифровой семисегментный индикатор с фиксированной запятой.

Цвет индикации (по заказу): красный; зеленый.

Дискретно-аналоговая индикация:

Прибор имеет 3-цветное дискретно-аналоговое отсчетное устройство. Количество светодиодов: 30 или 43 (в зависимости от исполнения). Тип дискретно-аналогового указателя: «риска» или «столбик».

Цвет дискретно-аналогового указателя определяется положением измеряемого сигнала относительно уставок:

- в зоне «Норма»: зеленый;
- в зоне «Не норма»: красный.

Уставки

Число уставок сигнализации – до 2-х.

Цвет индикации уставок – желтый. Уставки могут работать как на повышение, так и на понижение. Дискретность установки уставок равна одной единице младшего разряда цифрового индикатора.

Реле

Прибор имеет 2 реле сигнализации (по числу уставок).

Характеристики реле:

Максимальный коммутируемый ток:

- 2 А при напряжении 250 В переменного тока или 50 В постоянного тока;
- 0,3 А при напряжении 250 В постоянного тока.

Встроенный источник питания внешних преобразователей

Для питания первичных преобразователей приборы Ф1765.1-АД имеют встроенный источник питания постоянного тока с защитой от короткого замыкания.

Напряжение источника питания внешних преобразователей (по заказу):

- 36 В постоянного тока;
- 24 В постоянного тока.

Интерфейс

Для связи с компьютером прибор имеет последовательный системный интерфейс RS-485.

Программирование параметров

Программирование параметров прибора осуществляется потребителем с помощью кнопок, расположенных на верхней крышке прибора, с помощью управляющего меню, или с компьютера по интерфейсу RS-485.

При этом производится:

- выбор вида и диапазона измерения входного сигнала (для Ф1765.1-АД);
- выбор датчика температуры и диапазона измерения (для Ф1765.2-АД);
- установка функции извлечения квадратного корня (для Ф1765.1-АД);
- задание начала и конца шкалы;
- выбор количества и вида уставок;
- задание численных значений уставок;
- выбор количества используемых реле;
- выбор вида указателя измеряемой величины на дискретно-аналогом отсчетном устройстве: «риска» или «столбик»;
- изменение цвета указателя измеряемого сигнала в показывающих приборах;
- установка яркости свечения индикаторов;
- задание режима цифрового усреднения (для Ф1765.1-АД);
- задание величины гистерезиса при работе реле;
- задание дополнительной задержки на включение реле;
- установка режима автоматической блокировки реле;
- проверка работы уставок и реле сигнализации;
- задание адреса прибора;
- задание скорости обмена данными по интерфейсу (до 115200 бод/с);
- калибровка нуля и масштаба прибора по входному сигналу в установленном диапазоне шкалы.

Условия эксплуатации:

- диапазон рабочих температур: от +5°C до +50°C
- относительная влажность воздуха: 80% при +25°C

Сейсмостойкость: 8 баллов

Степень защиты корпуса: IP20

Масса:

- не более 0,8 кг (прибор)
- не более 0,4 кг (скоба)

Габаритные размеры: 160 x 30 x 262 мм

Межповерочный интервал: 2 года

Срок службы: не менее 10 лет

Средняя наработка на отказ: не менее 150000 часов

Гарантийный срок хранения:

- 6 месяцев со дня изготовления – для приборов с приемкой ОТК
- 24 месяца со дня изготовления – для приборов с приемкой УО «Росэнергоатом»

Гарантийный срок эксплуатации:

- 18 месяцев – для приборов с приемкой ОТК
- 24 месяца – для приборов с приемкой УО «Росэнергоатом»

Форма заказа

Приборы электронные Ф1765.1-АД – XX – XX – XX – XX – XX
узкопрофильные Ф1765.2-АД – XX – 00 – XX – XX – XX

Напряжение питания прибора:

12 В постоянного или переменного тока — 01
24 В постоянного или переменного тока — 02
6 В переменного тока — 03
220 В переменного тока — 04

Напряжение источника питания внешних преобразователей:

без источника — 00
36 В — 01
24 В — 02

Шкала прибора (исполнение):

горизонтальная — 01
вертикальная — 02

Цвет индикатора:

зеленый — 01
красный — 02

Цвет шкалы:

белый — 01
серый — 02
черный — 03

Кроме того необходимо указать:

1. Диапазон показаний прибора буквами русского или латинского алфавита.
2. Вид исполнения: атомное или общепромышленное.
3. Класс безопасности при атомном исполнении.
4. Вид приемки.
5. Вид упаковки: обычная или влагозащитная.
6. Номер ТУ.

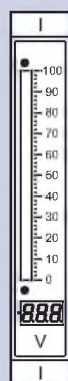
* - Ф1765.2-АД выпускаются без источника питания внешних преобразователей.

По дополнительному заказу поставляются сменные шкалы с любым диапазоном и наименованием физической величины.

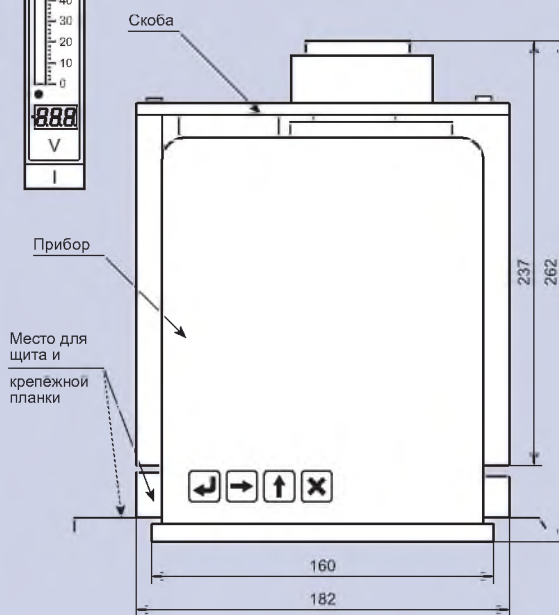
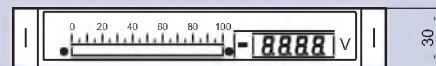
Габаритные и установочные размеры

Ф1765.1-АД

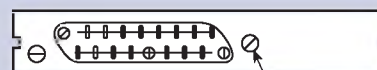
Вертикальная шкала



Горизонтальная шкала



Вид сзади

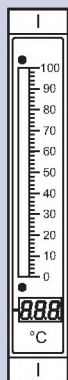


Контакт заземления

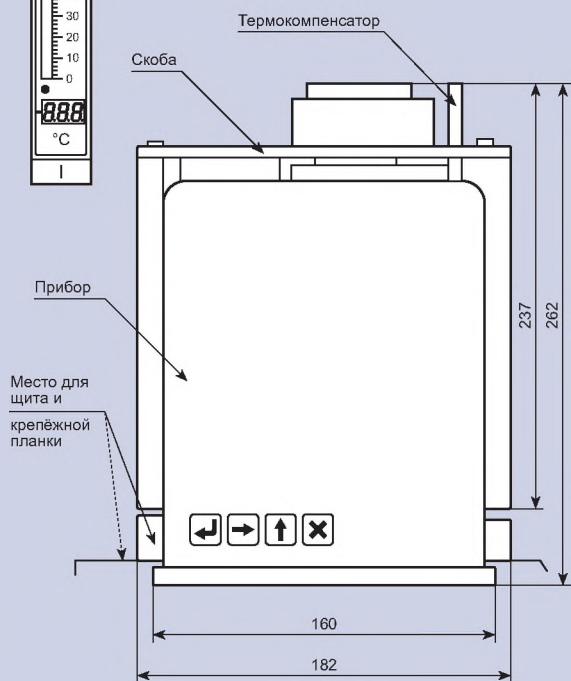
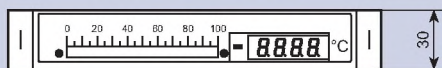
Ф1765.2-АД

Рис. 2

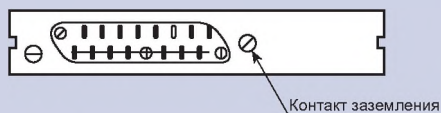
Вертикальная шкала



Горизонтальная шкала



Вид сзади



Ф1765.1-АД

Рис. 3

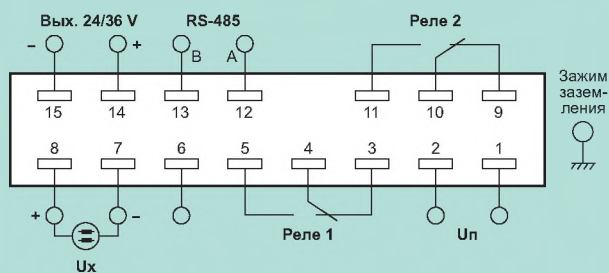


Схема внешних соединений приборов при измерении напряжений.

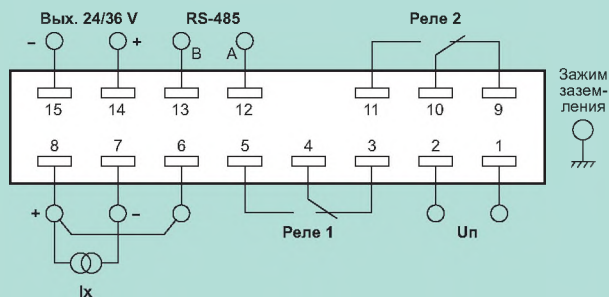


Схема внешних соединений приборов при измерении токов.

Ф1765.2-АД

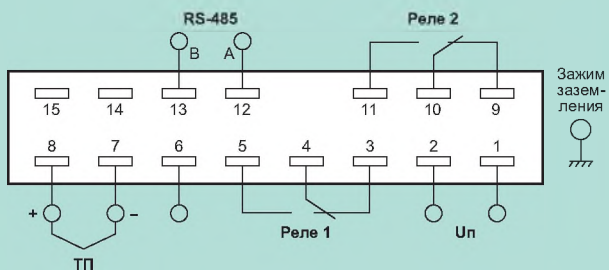


Схема внешних соединений приборов с термопарой (ТП).

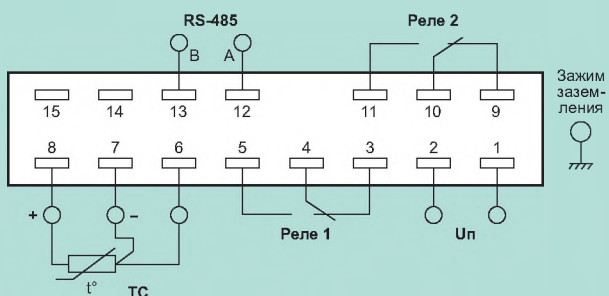


Схема внешних соединений приборов с термопреобразователем сопротивления (ТС).

Астана +7(7172)727-132, Волгоград (844)278-03-48, Воронеж (473)204-51-73, Екатеринбург (343)384-55-89, Казань (843)206-01-48, Краснодар (861)203-40-90, Красноярск (391)204-63-61, Москва (495)268-04-70, Нижний Новгород (831)429-08-12, Новосибирск (383)227-86-73, Ростов-на-Дону (863)308-18-15, Самара (846)206-03-16, Санкт-Петербург (812)309-46-40, Саратов (845)249-38-78, Уфа (347)229-48-12
Россия, Казахстан и другие страны ТС доставка в любой город

Единый адрес: vbr@nt-rt.ru
Веб-сайт: <http://vibrator.nt-rt.ru>