

Астана +7(7172)727-132, Волгоград (844)278-03-48, Воронеж (473)204-51-73, Екатеринбург (343)384-55-89,
Казань (843)206-01-48, Краснодар (861)203-40-90, Красноярск (391)204-63-61, Москва (495)268-04-70,
Нижний Новгород (831)429-08-12, Новосибирск (383)227-86-73, Ростов-на-Дону (863)308-18-15,
Самара (846)206-03-16, Санкт-Петербург (812)309-46-40, Саратов (845)249-38-78, Уфа (347)229-48-12
Россия, Казахстан и другие страны ТС доставка в любой город

Единый адрес: vbr@nt-rt.ru

Веб-сайт: <http://vibrator.nt-rt.ru>

ПРЕОБРАЗОВАТЕЛЬ ИЗМЕРИТЕЛЬНЫЙ НАПРЯЖЕНИЯ, СИЛЫ ТОКА И МОЩНОСТИ ЭЛЕКТРИЧЕСКИХ СЕТЕЙ ПОСТОЯННОГО И ПЕРЕМЕННОГО ТОКА ФЕ1891-АД

Руководство по эксплуатации

СОДЕРЖАНИЕ

1. Нормативные ссылки	3
2. Требования безопасности	4
3. Описание преобразователя и принципа работы.....	4
3.1 Назначение	4
3.2 Условия эксплуатации	5
3.3 Технические характеристики	6
3.4 Устройство и работа преобразователя	17
3.4.1 Функциональная схема преобразователя	17
3.4.2 Работа преобразователя	18
3.4.3 Калибровка преобразователя	19
3.4.4 Конструкция преобразователя	20
4. Подготовка преобразователя к работе.....	23
5. Порядок работы.....	25
6. Методика поверки.....	26
7. Текущий ремонт.....	39
8. Маркировка, пломбирование, упаковка	40
9. Хранение и транспортирование.....	41

Настоящее руководство по эксплуатации предназначено для изучения технических характеристик, устройства, принципа действия и правил эксплуатации измерительного преобразователя напряжения, силы тока и мощности электрических сетей постоянного и переменного тока частотой 50 Гц ФЕ1891-АД (в дальнейшем – преобразователь).

1 НОРМАТИВНЫЕ ССЫЛКИ

ГОСТ 12.2.007.0–75 Изделия электротехнические. Общие требования безопасности

ГОСТ 13109-97 Электрическая энергия. Совместимость технических средств электромагнитная. Нормы качества электрической энергии в системах

ГОСТ 14254–96 Степени защиты, обеспечиваемые оболочками (код IP)

ГОСТ 15150–69 Машины, приборы и другие технические изделия. Исполнения для различных климатических районов

ГОСТ 17516.1–90 – Изделия электротехнические. Общие требования в части стойкости к механическим внешним воздействиям

ГОСТ 22261–94 Средства измерений электрических и магнитных величин. Общие технические условия.

ГОСТ 24855–81 Преобразователи измерительные тока, напряжения, мощности, частоты, сопротивления аналоговые

ГОСТ Р 50746–2000 Технические средства для атомных станций. Технические требования и методы испытаний

ГОСТ Р 51318.22–99 Совместимость технических средств электромагнитная. Радиопомехи промышленные от оборудования информационной техники. Нормы и методы испытаний

НП–001–97 (ОПБ 88/97) Общие положения обеспечения безопасности атомных станций

ПР 50.2.006-94. ГСИ Порядок проведения поверки средств измерений

2 ТРЕБОВАНИЯ БЕЗОПАСНОСТИ

2.1 Преобразователи в части защиты от поражения электрическим током соответствуют требованиям класса 01 ГОСТ 12.2.007.0-75.

2.2 По безопасности элементов атомных станций преобразователи относятся к классу 3 или 2 (по заказу) по ОПБ-88/97 (для атомного исполнения).

2.3 По защищённости от воздействия твёрдых тел и влаги преобразователи соответствуют группе IP20 по ГОСТ 14254.

2.4 При эксплуатации необходимо соблюдать требования безопасности ГОСТ 22261-94 и «Правил технической эксплуатации электроустановок потребителей» для установок до 1000 В.

2.5 К работе с преобразователями допускаются лица, имеющие группу по электробезопасности не ниже 3, аттестованные в установленном порядке на право проведения работ в электроустановках потребителей до 1000 В и изучившие настоящее руководство по эксплуатации.

3 ОПИСАНИЕ ПРЕОБРАЗОВАТЕЛЯ И ПРИНЦИПОВ ЕГО РАБОТЫ

3.1 Назначение

Измерительные преобразователи ФЕ1891-АД предназначены для измерения напряжения, силы тока и мощности электрических сетей переменного, частотой 50 Гц, и постоянного тока при работе как в автономном режиме, так и в составе автоматизированных систем измерения и управления на станциях и подстанциях промышленных предприятий.

Преобразователи обеспечивают:

1) Измерение параметров электрических сетей:

- переменного тока: действующего значения напряжения
действующего значения силы тока
активной, реактивной и полной мощности нагрузки
коэффициента мощности
частоты
- постоянного тока: напряжения
силы тока
мощности нагрузки

2) Выдачу цифровых данных через интерфейс RS-485 на компьютер системы измерения и управления (протокол обмена MODBUS-RTU).

3) Линейное преобразование любого измеряемого параметра в выходные унифицированные сигналы постоянного тока (интерфейс «токовая петля»).

3.2 Условия эксплуатации

3.2.1 Нормальные условия применения преобразователей по ГОСТ 22261:

- температура окружающего воздуха (20 ± 5)°С;
- относительная влажность окружающего воздуха от 30 до 80 %;
- атмосферное давление от 84 до 106 кПа или от 630 до 795 мм рт. ст.

3.2.2 Рабочие условия применения:

а) в части воздействия климатических факторов – в соответствии с требованиями группы ТМ4.1 по ГОСТ 15150 в условиях атмосферы типа II:

– температура окружающего воздуха (в расширенном диапазоне) от минус 30 до плюс 50 °С;

- относительная влажность до 95 % при температуре 25 °С;
- атмосферное давление от 84 до 106 кПа или от 630 до 795 мм рт. ст.

б) в части воздействия механических факторов преобразователи соответствуют:

- по вибрациям и ударам - требованиями группы М40 по ГОСТ 17516.1;
- по сейсмостойкости – категории сейсмостойкости I по НП-031-01 и землетрясению в 8 баллов при уровне установки над нулевой отметкой равной 25 м.

3.2.3 Условия электромагнитной совместимости (ЭМС):

– радиопомехи от преобразователей соответствуют требованиям класса Б по ГОСТ Р 51318.22;

– по устойчивости к помехам преобразователи отвечают требованиям, предъявляемым к группе исполнения III по ГОСТ Р 50746, критерий качества функционирования – В.

3.3 Технические характеристики

3.3.1 Преобразователи имеют следующие исполнения:

ФЕ1891 – АД – Х – Х – Х – Х

Входное номинальное напряжение				
1 – 100 В				
2 – 220 В				
3 – 380 В				
Входной номинальный ток				
1 – 1 А				
2 – 5 А				
Диапазон выходного тока				
1 – (- 5...0...+ 5) мА				
2 – (4...20) мА; (4...12...20) мА или (0...20) мА				
Напряжение питания				
1 – 24 В постоянного или переменного тока				
2 – 220 В постоянного или переменного тока				
3 – 100 В переменного тока				

3.3.2 Преобразователи обеспечивают измерение параметров электрических сетей постоянного и переменного тока, номинальные значения которых соответствуют таблице 1.

Таблица 1

Номинальные значения входных сигналов				
Напряжение постоянного тока. Эффективное значение напряжения переменного тока, $U_{\text{НОМ}}$, В	Сила постоянного тока. Эффективное значение силы переменного тока, $I_{\text{НОМ}}$, А	Мощность		
		активная $P_{\text{НОМ}}$, Вт	реактивная $Q_{\text{НОМ}}$, вар	полная $S_{\text{НОМ}}$, В·А
100	1,0	100,0	100,0	100,0
	5,0	500,0	500,0	500,0
220	1,0	220,0	220,0	220,0
	5,0	1100,0	1100,0	1100,0
380	1,0	380,0	380,0	380,0
	5,0	1900,0	1900,0	1900,0

Номинальное значение измеряемой частоты $f_{\text{НОМ}}=50$ Гц.

Номинальное значение коэффициента мощности $K_{\text{МНОМ}}=1$.

3.3.3 Диапазоны измерений входных сигналов соответствуют значениям, указанным в таблице 2.

Таблица 2

Сеть	Наименование параметра	Диапазон изменений параметра
Сеть переменного тока	напряжение: – при измерении напряжения, тока – при измерении частоты, мощности;	от 1 до 130 % номинального значения от 2 до 130 % номинального значения
	ток	от 0 до 130 % номинального значения
	коэффициент мощности	$\pm (0...1...0)$
	частота	от 45 до 55 Гц
Сеть постоянного тока	напряжение, ток: – при измерении напряжения, тока, мощности	от 0 до 130 % номинального значения
<p>Примечание: Диапазон измерений по цифровому выходу соответствует диапазону изменений параметра, указанному выше.</p> <p>Значения пределов диапазона измерений входных сигналов, соответствующих полному диапазону изменений выходных токовых сигналов, устанавливаются потребителем при конфигурировании преобразователя.</p>		

3.3.4 Пределы допускаемых значений основной приведённой погрешности измерений приведены в таблице 3.

Таблица 3

Сеть	Наименование параметра	Пределы допускаемой основной приведённой погрешности γ , %	Нормирующее значение
Сеть переменного тока	Действующее значение напряжения	$\pm 0,2$	$U_{ном}$
	Действующее значение силы тока	$\pm 0,2$	$I_{ном}$
	Активная мощность	$\pm 0,5$	$P_{ном}$
	Реактивная мощность	$\pm 0,5$	$Q_{ном}$
	Полная мощность нагрузки	$\pm 0,5$	$S_{ном}$
	Коэффициент мощности	$\pm 0,5$	$K_{Мном}$
	Частота сети (цифровой выход)	$\pm 0,02$	$f_{ном}$
	Частота сети (аналоговый выход)	$\pm 0,04$	$f_{ном}$
Сеть постоянного тока	Напряжение	$\pm 0,2$	$U_{ном}$
	Ток	$\pm 0,2$	$I_{ном}$
	Мощность	$\pm 0,5$	$P_{ном}$
Примечание: По заказу могут быть изготовлены преобразователи с другими значениями входных номинальных сигналов.			

3.3.5 Преобразователи имеют входной канал измерения напряжения и входной канал измерения силы тока.

3.3.6 Вход преобразователей – резистивный, величина входного сопротивления при этом соответствует значениям, указанным в таблице 4.

Таблица 4

Исполнение преобразователя	Входное сопротивление	Примечание
ФЕ1891-АД-1-Х-Х-Х ФЕ1891-АД-2-Х-Х-Х ФЕ1891-АД-3-Х-Х-Х	450 кОм, не менее 1 МОм, не менее 1,75 МОм, не менее	
ФЕ1891-АД-Х-1-Х-Х	0,1 Ом, не более	Падение напряжения при токе 1 А должно быть не более 100 мВ
ФЕ1891-АД-Х-2-Х-Х	0,015 Ом, не более	Падение напряжения при токе 5 А должно быть не более 75 мВ

3.3.7 Преобразователи выдерживают следующие перегрузки:

1) длительные (в течение 2-х часов) по напряжению, равные 150 % от номинальных значений;

2) кратковременные по току:

– десять перегрузок током, превышающем в 2 раза номинальные значения, длительностью по 10 с с интервалом 10 с;

– две перегрузки током, превышающем в 7 раз номинальное значение, длительностью по 15 с с интервалом 10 с;

– две перегрузки током, превышающем в 10 раз номинальное значение длительностью по 5 с с интервалом 10 с.

3.3.8 Цифровой выход преобразователя – стандартный интерфейс RS-485 протокол обмена MODBUS RTU.

3.3.9 Преобразователь имеет два выхода унифицированных сигналов постоянного тока со следующими параметрами:

1) диапазон изменений выходного унифицированного сигнала и сопротивление нагрузки указаны в таблице 5.

Таблица 5

Наименование преобразователя	Диапазон изменений выходного тока, мА	Сопротивление нагрузки, Ом, не более
ФЕ1891-АД-Х-Х-1-Х	(- 5...0...+ 5)	2000
ФЕ1891-АД-Х-Х-2-Х	(4...12...20)	500
<p>Примечание: При необходимости преобразователь ФЕ1891-АД –Х-Х-2-Х может быть программно переключен пользователем на другие диапазоны выходного тока: (4...20 мА; 0...20 мА).</p>		

2) допустимая величина перегрузки не менее 20 % от диапазона изменения выходного тока;

3) амплитуда пульсаций выходного тока не более $\pm 0,1$ % от диапазона изменения выходного тока;

4) время установления выходного тока при скачкообразном изменении входного сигнала от начального до любого значения внутри диапазона измерений (или наоборот) не превышает 0,1 с.

3.3.10 Пределы допускаемой основной приведенной погрешности преобразований любого измеряемого параметра в унифицированный сигнал постоянного тока соответствуют значениям, приведённым в таблице 3.

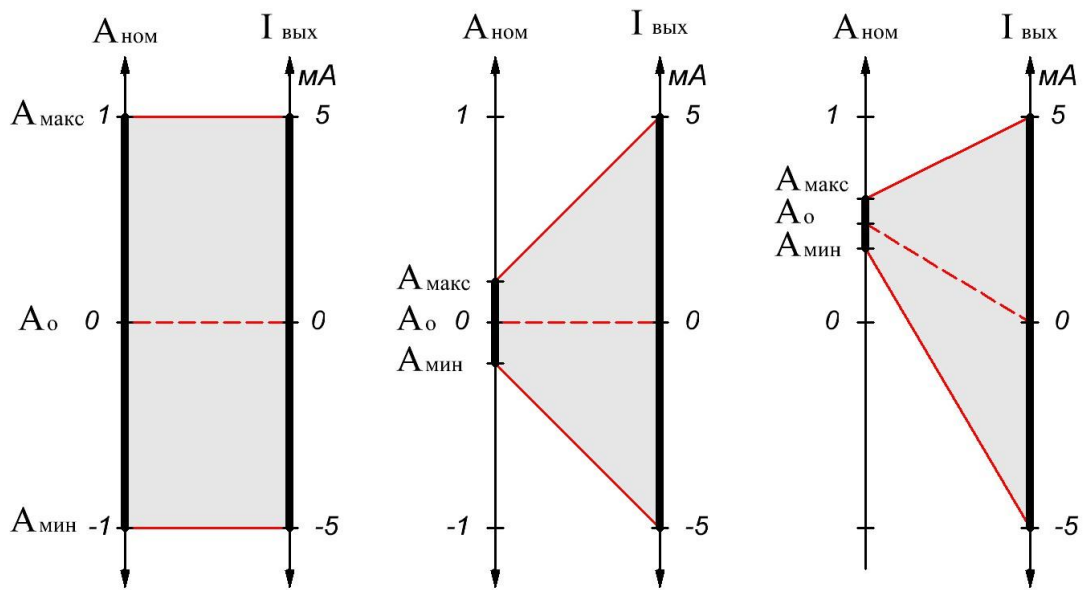
3.3.11 Время установления рабочего режима – не более 15 мин.

3.3.12 По устойчивости к воздействию температуры и влажности преобразователи соответствуют группе ТМ4.1 по ГОСТ 15150 в условиях атмосферы типа II с расширением диапазона рабочих температур от минус 30 °С до плюс 50 °С, при этом пределы допускаемой дополнительной приведенной погрешности, вызванной изменением температуры окружающего воздуха от нормальной до любой во всём диапазоне рабочих температур на каждые 10 °С, равны половине значений, указанных в таблице 3, как по цифровому, так и по унифицированному токовому выходу.

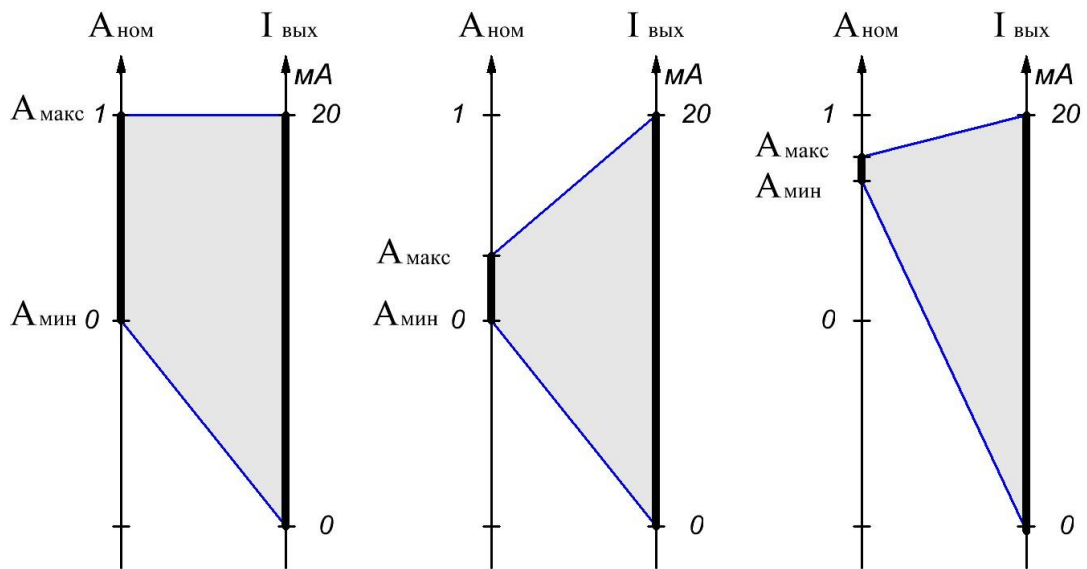
3.3.13 Преобразователи влагоустойчивы, при изменении относительной влажности воздуха от нормальной до 95 % при температуре 25 °С пределы допускаемой приведенной погрешности соответствуют значениям, указанным в таблице 3, как по цифровому, так и по унифицированному токовому выходу.

3.3.14 Преобразователь при управлении через цифровой интерфейс обеспечивает:

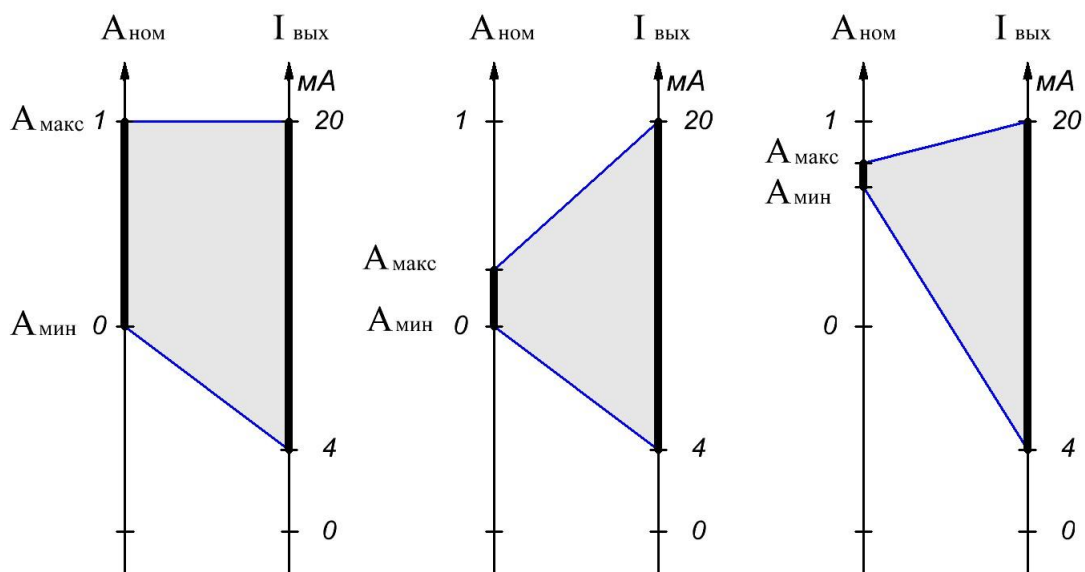
- 1) выдачу цифровых данных об измеряемых параметрах;
- 2) изменение конфигурации потребителем:
 - выбор типа электрической сети (постоянный или переменный ток);
 - выбор параметров сети, выводимых на аналоговые выходы унифицированных сигналов постоянного тока;
 - установку диапазона изменения тока аналоговых выходов для ФЕ1891-АД –Х-Х-2-Х (0...20 мА, 4...20 мА или 4...12...20 мА);
 - установку участка диапазона изменения измеряемого параметра соответствующего полному диапазону изменения выходного тока (рисунок 1). При этом положительный и отрицательный участки относительно среднего или нулевого значения измеряемого параметра могут иметь разную величину (рисунок 2).
 - установку числа периодов, используемых для усреднения результатов измерений;
 - установку параметров фильтра;
 - масштабирование шкалы в зависимости от коэффициентов трансформации используемых трансформаторов напряжения и тока;
 - установку адреса преобразователя в системе измерения и управления;
 - установку скорости передачи данных;
 - установку пароля для калибровок;
- 3) выполнение калибровки преобразователя.



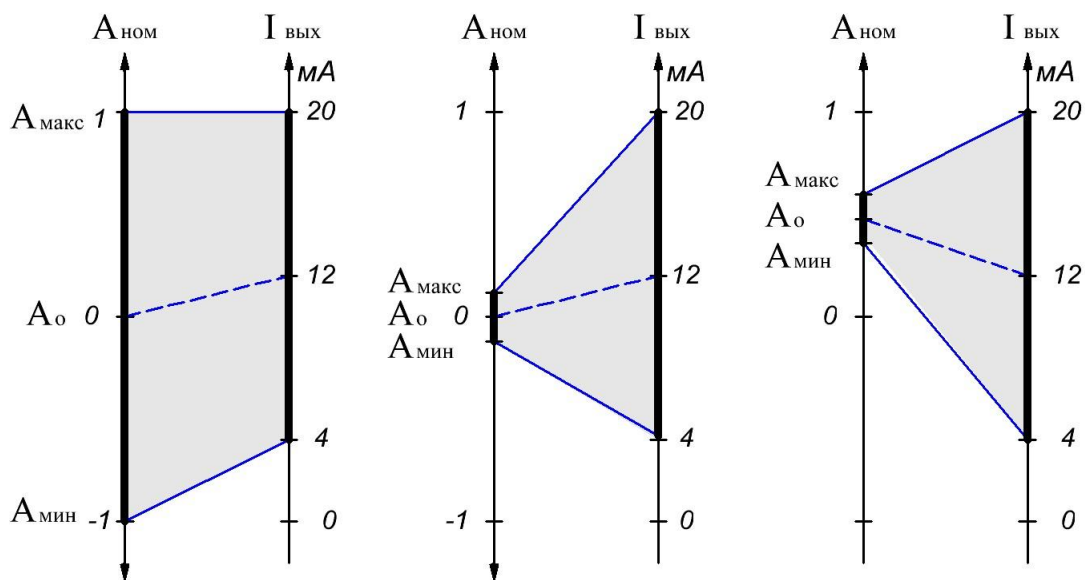
а) – (минус 5...0...плюс 5) мА



б) – (0...20) мА



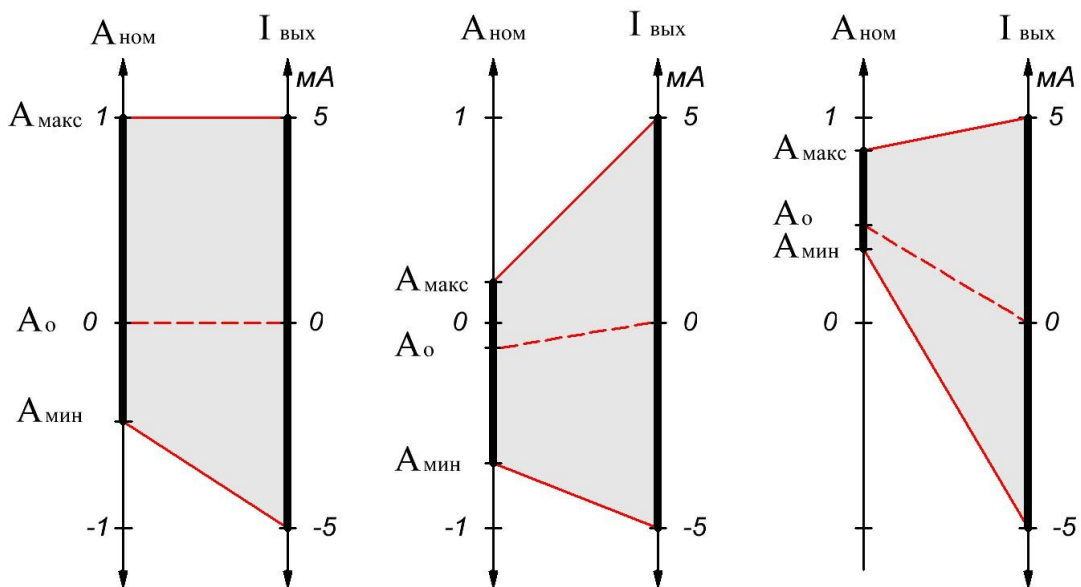
в) – (4...20) мА



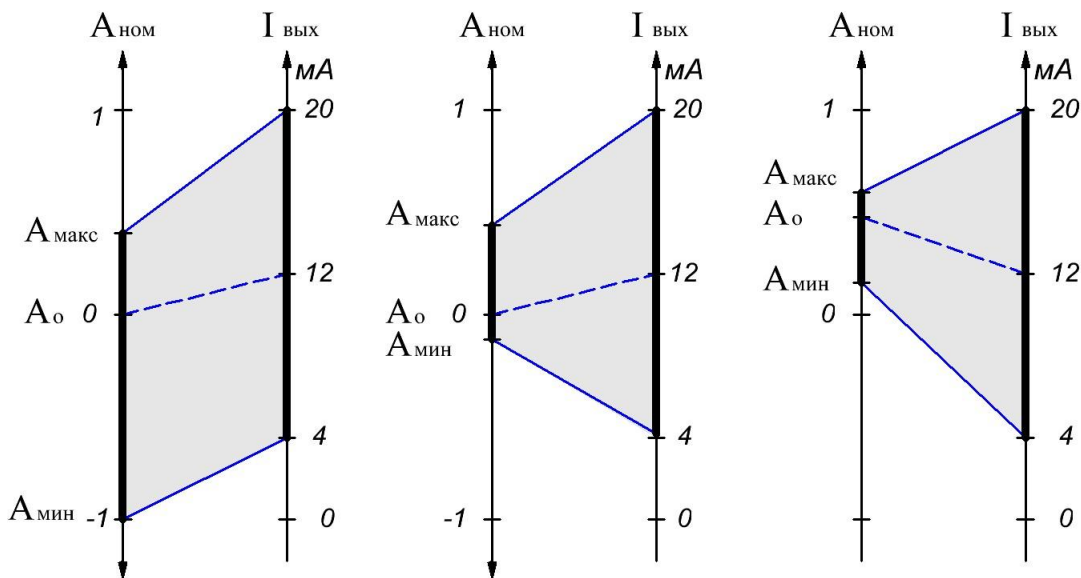
г) – (4...12...20) мА

A – значение измеряемого параметра

Рисунок 1 - Симметричная конфигурация токового интерфейса.



а) – (минус 5...0...плюс 5) мА



б) – (4...12...20) мА

A – значение измеряемого параметра

Рисунок 2 – Асимметричная конфигурация токового интерфейса.

3.3.15 Изоляция гальванически развязанных цепей преобразователя (входные цепи, цепь питания, выходные цепи) при нормальных условиях применения по (3.2.1) выдерживает в течение 1 минуты действие испытательного напряжения переменного тока с частотой (50 ± 3) Гц, среднеквадратичное значение которого равно:

1) 2 кВ, приложенного между:

– соединенными между собой контактами измерительных входов и соединенными между собой контактами выходов унифицированных сигналов постоянного тока;

– соединенными между собой контактами измерительных входов и соединенными между собой контактами электропитания;

– соединенными между собой контактами измерительных входов и соединенными между собой контактами интерфейса RS-485;

2) 1,5 кВ, приложенного между:

– соединенными между собой контактами электропитания и соединенными между собой контактами выходов унифицированных сигналов постоянного тока;

– соединенными между собой контактами электропитания и соединенными между собой контактами интерфейса RS-485. Величина электрического сопротивления изоляции между указанными цепями не менее 40 МОм.

3.3.16 Питание преобразователей осуществляется переменным напряжением частотой (50 ± 5) Гц или постоянным напряжением.

В случае использования преобразователей ФЕ1891-АД-2-Х-Х-2 или ФЕ1891-АД-1-Х-Х-3 для измерения переменного напряжения в диапазоне от минус 30 до плюс 30 % номинального значения, возможно осуществлять их питание от измеряемой сети.

Обозначение исполнений преобразователей по величине напряжения приведены в таблице 6.

Т3.3.17 Потребляемая мощность преобразователей не более $5 \text{ В} \cdot \text{А}$.

3.3.18 Масса преобразователя не более 0,4 кг

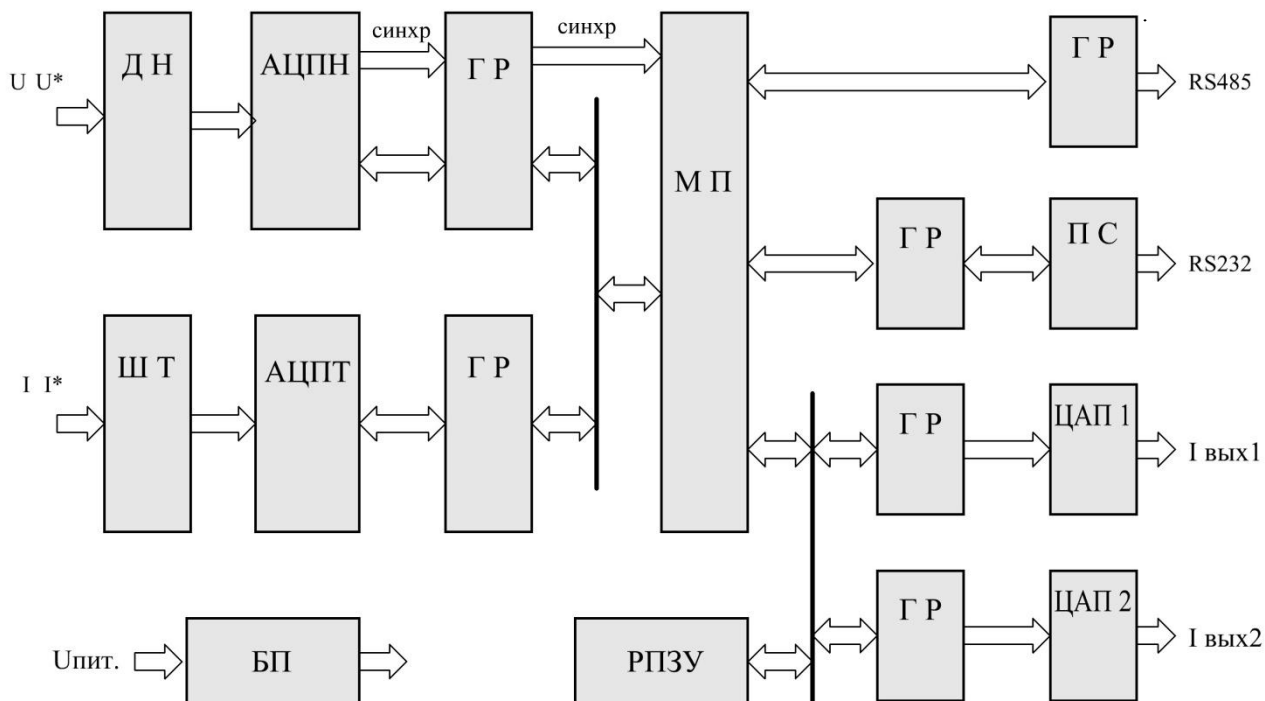
3.3.19 Габаритные размеры – $70 \times 78 \times 116$ мм.

аблица 6

Исполнение преобразователя	Напряжение питания, В
ФЕ1891-АД-Х-Х-Х-1	24 ^{+15%} _{-25%} постоянного или переменного тока
ФЕ1891 -АД-Х-Х-Х-2	220 ^{+30%} _{-30%} переменного тока 220 ^{+30%} _{-15%} постоянного тока
ФЕ1891-АД-Х-Х-Х-3	100 ^{+30%} _{-30%} переменного тока
<p>Примечание: Преобразователи сохраняют работоспособность (погрешность измерений может превышать допустимый предел) при изменениях напряжения питания:</p> <ul style="list-style-type: none"> – 24 В (переменного тока) от минус 40 до плюс 15 %, – 24 В (постоянного тока) от минус 25 до плюс 50 %, – 220 В (переменного тока) от минус 35 до плюс 35 %, – 220 В (постоянного тока) от минус 20 до плюс 50 %, – 100 В (переменного тока) от минус 35 до плюс 35 %, <p>а также после кратковременных провалов напряжения до нуля.</p>	

3.4 Устройство и работа преобразователя

3.4.1 Функциональная схема преобразователя



ДН	–прецизионный делитель напряжения;
ШТ	–токовый измерительный шунт;
АЦПН	–аналого-цифровой преобразователь напряжения;
АЦПТ	–аналого-цифровой преобразователь тока;
ГР	– узел гальванической развязки;
МП	– микропроцессор;
ПС	– преобразователь сигналов;
РПЗУ	– репрограммируемое ПЗУ для хранения настроек;
ЦАП	– цифро-аналоговые преобразователи;
БП	– блок питания.

Рисунок 3 – Схема функциональная

Работа преобразователя

Измеряемые сигналы напряжения и тока поступают на вход преобразователя непосредственно или через измерительные трансформаторы, не входящие в состав преобразователя. Для согласования с рабочим диапазоном используемых АЦП входные сигналы масштабируются посредством резистивного делителя ДН (для сигнала напряжения) и низкоомного измерительного шунта ШТ (для сигнала тока). Снимаемые с делителя и шунта напряжения, пропорциональные входным сигналам напряжения и тока, поступают на узлы АЦПН и АЦПТ, которые включают в себя нормирующие усилители и собственно аналого-цифровые преобразователи. В АЦПН обеспечивается также формирование сигнала для определения периода и, соответственно, частоты основной гармоники f_1 .

Входная цепь и АЦП изолированы от других узлов прибора с помощью схем гальванической развязки ГР.

Последовательность выборок мгновенных значений сигналов преобразуются в цифровые коды и передаются в микропроцессор МП, где выполняется их математическая обработка.

После обработки, результаты вычислений через гальваническую развязку ГР выдаются:

- в виде цифровых данных через интерфейс RS-485 (протокол MODBUS-RTU);
- в виде унифицированных токовых сигналов с выходов ЦАП1 и ЦАП2.

Питание преобразователя осуществляется от блока питания БП, обеспечивающего гальваническую развязку первичной питающей сети U_c от всех узлов прибора.

Преобразователи обеспечивают работу в локальных сетях передачи данных в качестве ведомого устройства через интерфейс RS-485. Подключение к нему осуществляется при помощи разъема расположенного на передней панели прибора. Выходные сигналы интерфейса гальванически развязаны от других цепей и имеют защиту от электростатических зарядов.

При использовании компьютера в качестве ведущего устройства преобразователи ФЕ1891-АД, объединённые в локальную сеть, подключаются к COM-порту компьютера через один «Преобразователь кода RS-232–RS-485», обеспечивающий автоматическую двунаправленную передачу данных. Программное обеспечение работы такой системы разрабатывается пользователем системы в соответствии с документом «Преобразователи ФЕ1891-АД. Протокол информационного обмена ЗПА.499.042.Д12». Используемый протокол совместим с протоколом

MODBUS-RTU, который допускает включение в состав системы до 247 ведомых устройств, управляемых от одного ведущего устройства с общей длиной линии связи между устройствами до 1,2 км.

Поставляемая с преобразователем программа позволяет осуществить:

- отображение результатов измерений;
- настройку режимов работы и параметров обработки данных;
- калибровку входных сигналов и выходных токов;
- ведение архива данных, полученных с преобразователя.

При настройке режимов работы и параметров обработки обеспечивается выбор:

- типа сети (постоянного или переменного тока);
- параметров сети, выводимых на аналоговый выход унифицированных сигналов постоянного тока;

- диапазона изменений тока аналоговых выходов (0...20 мА; 4...20 мА; 4...12...20 мА), для модификации ФЕ1891 – АД – X – X – 2 – X :

- участка диапазона изменений измеряемого параметра соответствующего полному диапазону изменений выходного тока;

- адреса и параметров интерфейса (скорость передачи данных устанавливается из ряда: 9600, 19200, 38400, 57600, 115200 бит/сек), проверка на чётность;

- параметров внешних трансформаторов напряжения и тока (в случае их применения);

- размерностей представляемых результатов измерений;

- используемого номера СОМ-Порта компьютера;

- периода опроса преобразователя;

- числа периодов, используемых для усреднения результатов измерений.

Введённые в преобразователь параметры конфигурации хранятся в энергонезависимой памяти и устанавливаются при каждом последующем включении.

3.4.3 Калибровка преобразователя

Калибровка преобразователя в процессе эксплуатации должна проводиться только в случае неудовлетворительных результатов при его очередной поверке.

Калибровка проводится с использованием программы «Electro 9x» в соответствии с документом «Преобразователи измерительные ФЕ1890-АД, ФЕ1891-АД, ФЕ1892-АД, ФЕ1893-АД. Программа представления параметров. Руководство оператора 05755097.00008-01-34-01»

3.4.4 Конструкция преобразователя

Внешний вид преобразователя приведён на рисунке 4.

Конструктивно преобразователь выполнен в корпусе из трудногорючей пластмассы. Корпус состоит из основной части и крышки. Внутри корпуса расположены печатные платы, на которых смонтированы элементы электрической схемы.

На лицевой панели расположены:

- клеммы входных сигналов (ввод сверху) – X1 (для напряжения и тока);
- гнездо для подключения к линии интерфейса RS-485 (контакты 4, 7).
- светодиод сигнализации функционального состояния:
 - 1) светится постоянно зеленым цветом – питание включено, режим измерения;
 - 2) светится мигающим зеленым цветом – нет сигнала синхронизации (входного напряжения для переменного тока);
 - 3) светится красным цветом – перегрузка по одному или обоим входам;
 - 4) светится желтым цветом – установлены следующие настройки цифрового интерфейса (для восстановления доступа).

скорость передачи....38400 б/с;

четность.....нечет

стоп-бит.....1

адрес.....2

- 5) светится мигающим желтым цветом – не произведены калибровки входных сигналов ;

В нижней части корпуса прибора расположены вилки соединителя:

- питания – X3 (контакты 1, 2);
- токовых выходов – X4 (контакты 1, 2 для $I_{1\text{вых}}$) и контакты 3, 4 для $I_{2\text{вых}}$);
- синхронизации внутренних часов – X5 (контакты 2, 3).

Способы крепления преобразователя на щит и DIN-рейку показаны на рисунках 5 и 6.

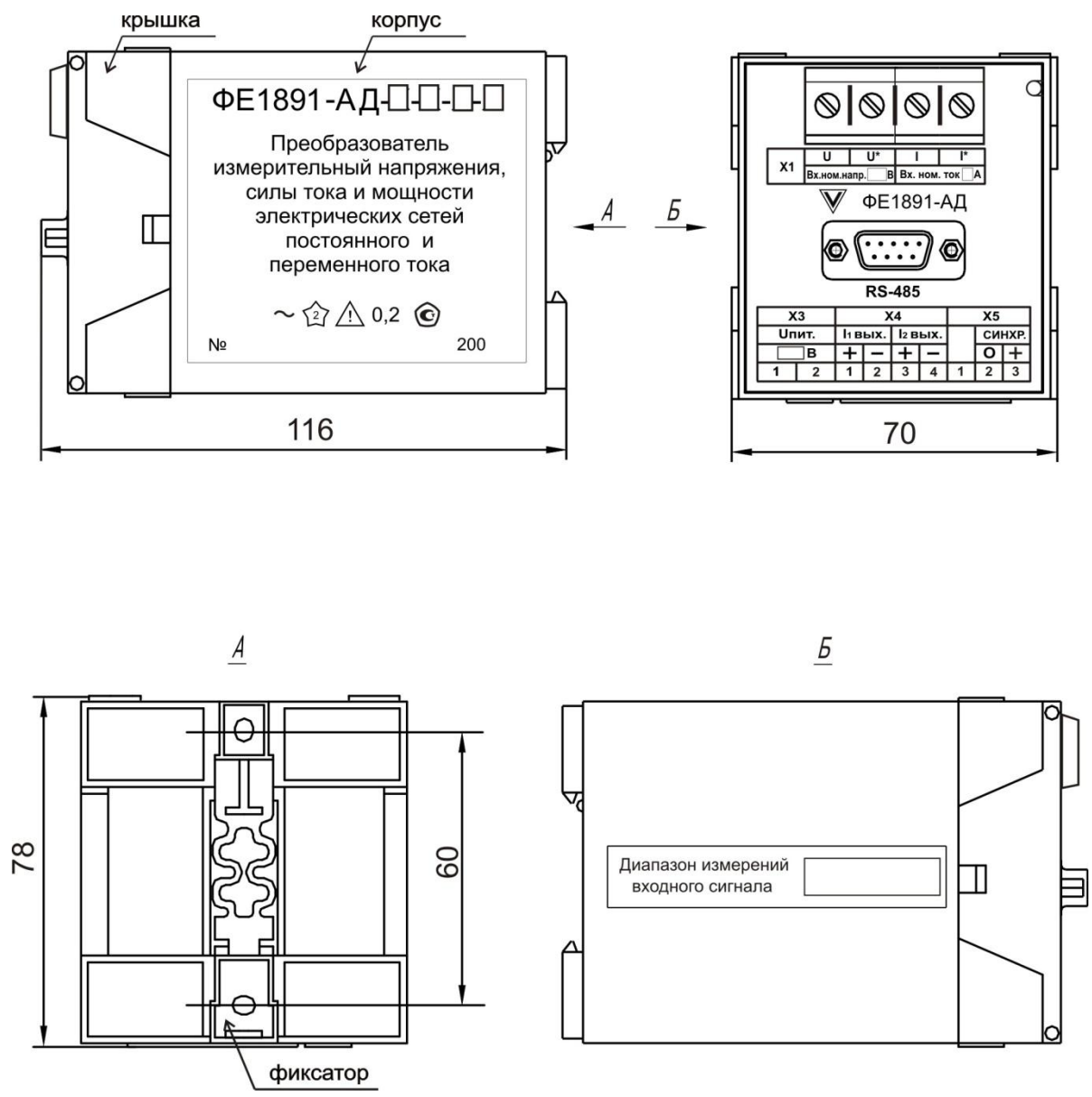


Рисунок 4 – Внешний вид преобразователя

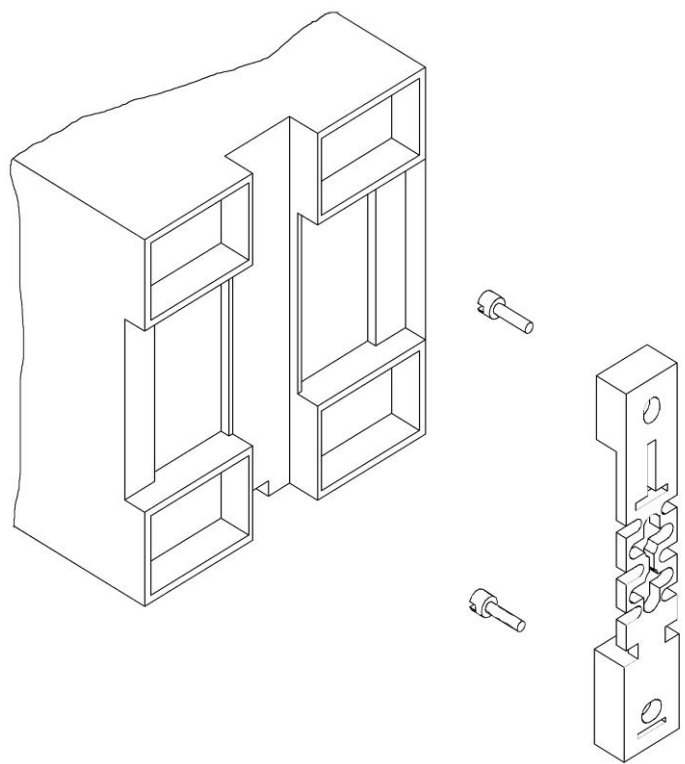


Рисунок 5 – Крепление преобразователя на щит или на панель

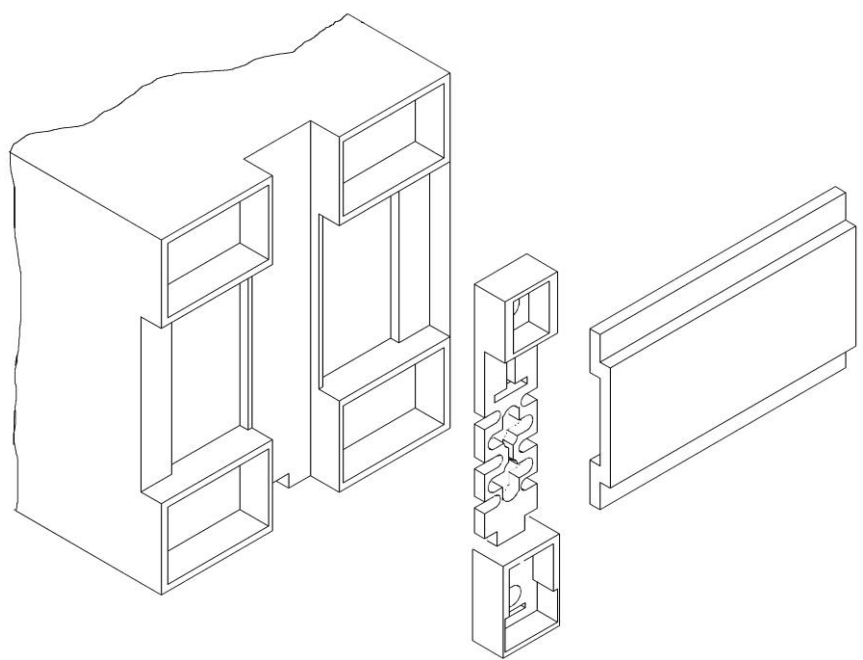


Рисунок 6 – Крепление преобразователя на DIN-рейку

4 ПОДГОТОВКА ПРЕОБРАЗОВАТЕЛЯ К РАБОТЕ

4.1 Размещение и монтаж

Преобразователи предназначены для размещения в щитах и пультах. Для обеспечения температурного режима преобразователей, рекомендуется устанавливать зазор между ними не менее 4 мм.

Установку преобразователей можно производить:

- на стенку щита (панели), после установки с помощью двух винтов М4 фиксатора на стенку (рисунок 5);
- на DIN-рейку TS35 (DIN TN50022) с помощью фиксатора, расположенного на задней стенке преобразователя (рисунок 6)..

4.2 Подготовка к работе

4.2.1 Прежде, чем приступить к работе с приборами, необходимо ознакомиться с настоящим руководством по эксплуатации.

4.2.2 Перед эксплуатацией необходимо:

- 1) в случае транспортирования преобразователей в условиях повышенной влажности или низких температур выдержать его в течение 4 часов в нормальных условиях при температуре плюс (20 ± 5) °С и относительной влажности от 30 до 80 %;
- 2) осмотреть и убедиться в отсутствии механических повреждений.

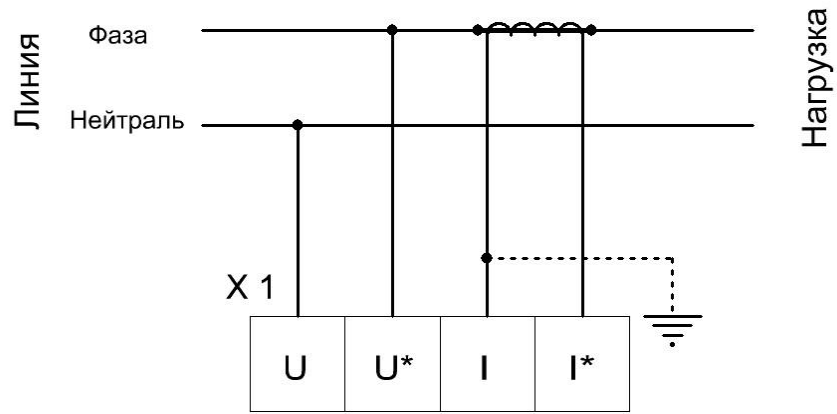
4.2.3 Закрепить преобразователь на DIN-рейке или установить на щит.

4.2.4 Произвести с помощью разъемов из комплекта преобразователя подключение питания и выходов унифицированных сигналов постоянного тока в соответствии с обозначениями на передней панели преобразователя (рисунок 4).

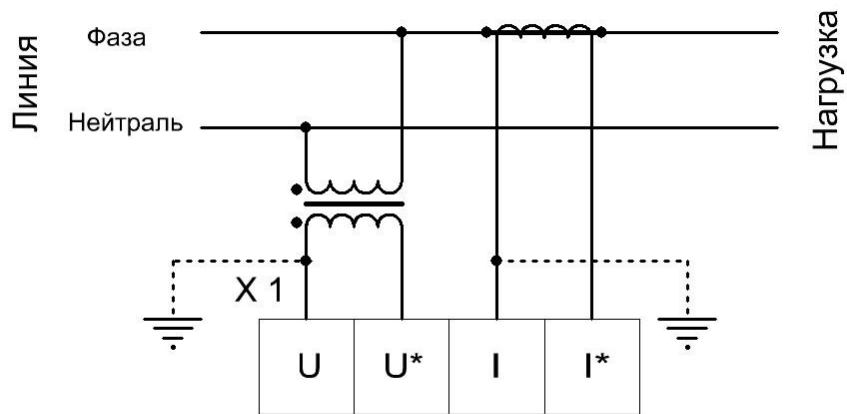
В соответствии со схемами (рисунки 7, 8), произвести подключение измеряемого сигнала.

Для связи преобразователя с ПК системы управления подключить COM–порт компьютера через адаптер RS-232–RS-485 к разъёму на лицевой панели преобразователя (контакт «4» – линия **A**; контакт «7» – линия **B**). При работе прибора в условиях сильных электромагнитных помех связь с компьютером выполнить с помощью двухпроводного экранированного кабеля с подключением экрана на контакт «5» этого же разъема.

4.3 Запрещается прокладка линий связи совместно с силовыми проводами, создающими высокочастотные или импульсные помехи.



а) Без трансформатора напряжения.



б) С трансформатором напряжения.

Рисунок 7 - Сеть переменного тока.

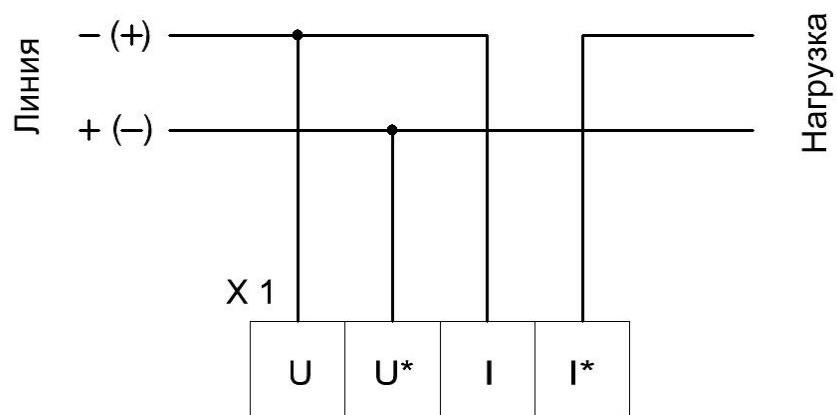


Рисунок 8 - Сеть постоянного тока.

5 ПОРЯДОК РАБОТЫ

5.1 Подключить напряжение питания к преобразователю. При этом на лицевой панели должен загореться зелёный светодиод.

5.2 Работа с прибором проводится в соответствии с указаниями, изложенными в документе «Преобразователи измерительные ФЕ1890-АД, ФЕ1891-АД, ФЕ1892-АД, ФЕ1893-АД. Программа представления параметров. Руководство оператора 05755097.00008-01-34-01».

Данный преобразователь через интерфейс RS-485 может работать с панелью оператора типа ПО1801 (дисплей 5,7 дюймов) или ПО1801 (дисплей 10,4 дюйма) с удалением до 1,2 км. Это позволяет оперативно получать информацию о состоянии контролируемой преобразователем электрической сети без ПК. К панели оператора через СОМ-порт может быть подключено несколько приборов.

6 МЕТОДИКА ПОВЕРКИ

Настоящая методика поверки распространяется на преобразователь измерительный напряжения, силы тока электрических сетей постоянного и переменного тока ФЕ1891-АД и устанавливает методику первичной и периодической поверок.

Межповерочный интервал – 2 года.

6.1 Операции поверки

При проведении поверки должны выполняться операции, указанные в таблице 6.

Таблица 6

№ п/п	Операции поверки	Номер пункта	Обязательность проведения операции	
			первичная поверка	периодическая поверка
1	Внешний осмотр	6.5.1	+	+
2	Проверка электрического сопротивления изоляции	6.6.1	+	–
3	Опробование	6.6.3 6.6.5	+	+
4	Определение метрологических характеристик	6.6.2 6.6.3.1 6.6.4 6.6.5.1	+	+
5	Оформление результатов поверки	6.6.6	+	+

6.2 Средства поверки

При проведении поверки должны применяться средства поверки, указанные в таблице 7.

Таблица 7

Номер пункта	Наименование, тип основного и вспомогательного средства поверки
6.6.3.1	Калибратор переменного тока «Ресурс-К2» 1) номинальные значения напряжения : 57,735 В и 220 В номинальные значения тока: 1 А и 5 А погрешность $\pm 0,05$ % 2) значения активной, реактивной и полной мощности погрешность $\pm 0,1$ % 3) фазовой угол: от минус 180 до плюс 180 °, погрешность $\pm 0,03$ % 4) частота 45 – 55 Гц, погрешность 0,005 Гц
6.6.5.1	Калибратор постоянного напряжения П320 пределы напряжения: 0 – 100 мВ; 0 – 100 В; 0 – 600 В, погрешность $\pm 0,015$ %
6.6.5.1	Калибратор постоянного тока П321 пределы тока: 0 – 1 А; 0 – 10 А погрешность $\pm 0,02$ %
6.6.3.1 6.6.5.1	Цифровой прибор Щ31 Пределы измерения: тока - 0 – 10 мА; напряжения 0 – 10 В погрешность $\pm 0,02$ %
6.6.1	Мегаомметр Е6-24/1, диапазон измерений до 9,99 ГОм Пределы допускаемой основной погрешности ± 3 %
6.6.3.1 6.6.5.1	Персональный компьютер: – операционная система Windows XP – ОЗУ – не менее 256 МБ – наличие интерфейса RS-232 – наличие CD-ROM – адаптер (преобразователь кода) RS-485 / RS-232
6.6.3.1 6.6.5.1	Однозначная мера электрического сопротивления Р331 – сопротивление 100 Ом класс точности 0,01
Примечание: Указанные в таблице средства поверки могут быть заменены аналогичными, обеспечивающими требуемую точность и пределы измерений.	

6.3 Требования безопасности

6.3.1 При проведении поверки необходимо соблюдать требования безопасности ГОСТ 12.3.019, ГОСТ 22261, «Правил технической эксплуатации электроустановок потребителей» и «Межотраслевых правил по охране труда при эксплуатации электроустановок», а также требования, изложенные в нормативно-технической и эксплуатационной документации на применяемые средства измерений.

6.3.2 Все средства измерений, используемые при поверке, должны быть надежно заземлены. Подсоединение зажимов защитного заземления к контуру заземления должно производиться ранее других соединений, а отсоединение — после всех отсоединений.

6.4 Условия поверки

При проведении поверки должны соблюдаться нормальные условия:

- температура окружающего воздуха $(20 \pm 5) ^\circ\text{C}$;
- относительная влажность от 30 до 80%;
- атмосферное давление от 84 до 106 кПа или от 630 до 795 мм. рт. ст.;
- питание в соответствии с (3.3.16).

6.5 Подготовка к поверке

6.5.1 Произвести внешний осмотр прибора и проверить:

- отсутствие механических повреждений, которые могут повлиять на качество его работы;
- соответствие номера, указанного на корпусе, номеру, записанному в паспорте;
- наличие чёткой маркировки.

Преобразователи, имеющие дефекты, бракуются и направляются в ремонт.

6.5.2 Установить поверяемый преобразователь и используемые средства поверки в помещении с оговорёнными в (6.4) условиями;

6.5.3 Произвести заземление всех используемых средств измерений и калибратора.

6.6 Проведение поверки

6.6.1 Проверка электрического сопротивления изоляции

Проверку сопротивления изоляции проводят мегаомметром с рабочим напряжением 1000 В между цепями, указанными в (3.3.15).

Измерение сопротивления изоляции следует проводить через 1 мин после приложения напряжения.

Преобразователь считается выдержавшим испытание, если значение сопротивления изоляции составляет не менее 40 МОм.

6.6.2 Определение метрологических характеристик на переменном токе.

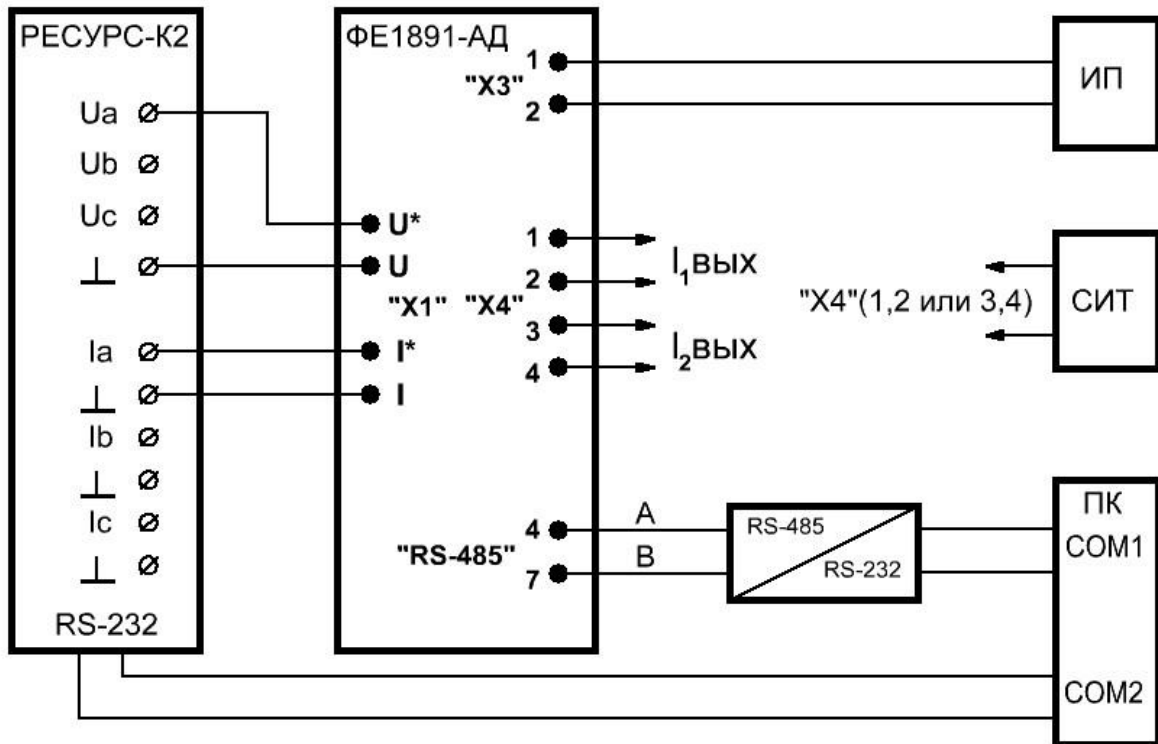
6.6.2.1 Для выполнения поверки необходимо:

- подключить преобразователь по схеме согласно рисунку 9.
- собрать одну из схем измерения выходного сигнала постоянного тока (СИТ), изображенную на рисунке 10.

- включить напряжение питания преобразователя и прогреть в течение 15 минут;

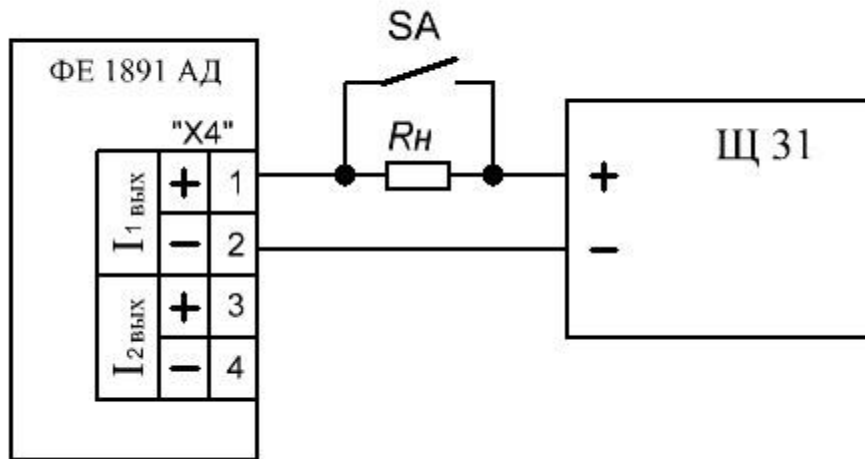
- провести настроечные операции в соответствии с разделом (2.5) документа «Преобразователи измерительные ФЕ1890-АД, ФЕ1891-АД, ФЕ1892-АД, ФЕ1893-АД. Программа представления параметров. Руководство оператора 05755097.00008-01-34-01».

6.6.2.2 Основную погрешность измерений определять методом сравнения результатов измерений преобразователя с эталонным значением, задаваемым калибратором Ресурс-К2.



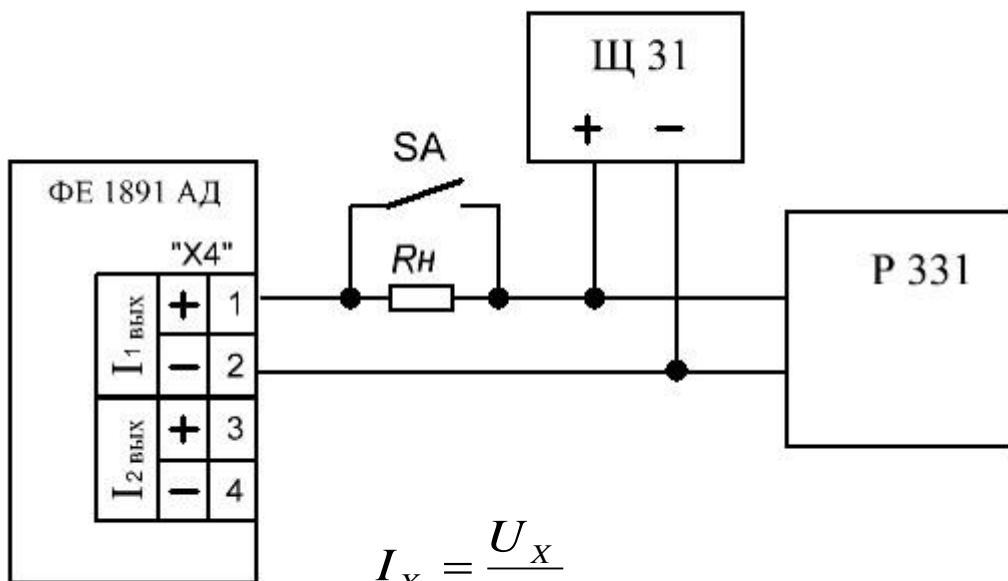
- «Ресурс- K2» – калибратор переменного напряжения и силы тока
 ИП – источник питания
 СИТ – схема измерения тока (рисунок 10)
 ПК – персональный компьютер

Рисунок 9 – Схема поверки преобразователя на переменном токе



$$R_H = 2000 \text{ Ом}$$

а) для измерений выходного тока (- 5...0...+ 5) мА



$$I_X = \frac{U_X}{R_0}$$

P331 – мера электрического сопротивления

R_0 – сопротивление меры 100 Ом

$$R_H = (500 - R_0) \text{ Ом}$$

б) для измерений выходного тока (0...20) мА, (4...20) мА, (4...12...20) мА

Рисунок 10 – Схемы измерений тока аналоговых выходов преобразователя

6.6.3 Опробование на переменном токе

Опробование преобразователя проводится в следующей последовательности:

1) подать испытательный сигнал от калибратора, для чего запустить программу «Калибратор» и, в соответствии с его руководством по эксплуатации, установить (в зависимости от модификации преобразователя):

- в окне «Напряжение» - номинальное напряжение, соответствующее поверяемому преобразователю;
- в окне «Ток» - номинальное значение тока, соответствующее поверяемому преобразователю;
- частоту 45 – 55 Гц.

2) выполнить действие «передать», после чего выходные сигналы напряжения и тока устанавливаются на выходе калибратора;

3) открыть окно отображения измеряемых параметров программы «Electro 9x» и убедиться в соответствии измеренных значений эталонным испытательным сигналам.

4) убедиться в соответствии входного сигнала показаниям эталонного прибора СИТ, подключаемого к выходу унифицированных сигналов постоянного тока;

5) убедиться, что приведённая погрешность измерений не превышает $\pm 1\%$.

6.6.3.1 Проверку основной погрешности измерений и преобразований напряжения, силы тока и частоты проводить в следующей последовательности:

1) выполнить работы по подготовке к измерению согласно (6.6.2.1);

2) устанавливать поочерёдно параметры испытательного сигнала X_0 от калибратора в соответствии с таблицей 8 для значений тока и напряжения, таблицей 9 для мощности и коэффициента мощности и таблицей 10 для частоты;

Таблица 8

Величина измеряемого параметра $X_0/X_{рд}$ (U,I) в % от диапазона измерений	Диапазон изменений выходного тока		
	(- 5...0...+ 5) мА	(0...20) мА	(4...20) мА
1	0,05	0,2	4,16
5	0,25	1,0	4,8
20	1,0	4,0	7,2
50	2,5	10,0	12,0
80	4,0	16,0	16,8
100	5,0	20,0	20,0

Таблица 9

Величина измеряемого параметра $X_0/X_{рд}$ (P, Q, S, K _M) в % от рабочего диапазона	Диапазон изменений выходного тока			
	(- 5...0...+ 5) мА	(0...20) мА	(4...20) мА	(4...12...20) мА
- 100	- 5,0			4,0
- 70,7	- 3,585			6,344
- 50	- 2,5			8,0
- 20	- 1,0			10,4
0	0,0	0	4,0	12,0
20	1,0	-	-	13,6
50	2,5	10	12,0	16,0
70,7	3,535	-	-	17,656
100	5,0	20	20,0	20,0

Таблица 10

Величина измеряемой частоты, Гц	Диапазон изменений выходного тока	
	(- 5...0...+ 5) мА	(4...20) мА
45,0	- 5,0	4,0
47,5	- 2,5	8,0
50,0	0,0	12,0
52,5	2,5	16,0
55,0	5,0	20,0

3) в окне программы «Electro 9x» считывать значения измеряемых параметров X_1 ;

4) определить значения выходного тока I_X ;

5) определить основную приведённую погрешность измеряемых параметров во всех поверяемых точках:

– по цифровому выходу $Y_{Ц}$ (%) по формуле

$$Y_{Ц} = \frac{X_1 - X_0}{X_{НОМ}} \cdot 100 \% \quad (1)$$

где X_1 – значение измеренного параметра в единицах измеряемой величины;

X_0 – значение измеряемой величины в поверяемой точке в единицах измеряемой величины, установленное по эталонному средству измерений или расчетное;

$X_{НОМ}$ – номинальное значение измеряемого параметра в единицах измеряемой величины (таблица 1).

– по аналоговому выходу Y_A (%) по формуле:

$$Y_A = \frac{I_0 - I_P}{I_K - I_H} \cdot \frac{X_K - X_H}{X_{НОМ}} \cdot 100 \% \quad (2)$$

где: I_0 – значение выходного тока в поверяемой точке, измеренное эталонным прибором;

I_H , I_K – начальное и конечное значения диапазона изменения выходного тока из (3.3.9), таблица 5 ($I_H = 0$ – при изменениях выходного тока в диапазоне от 0 до 5 мА);

X_H , X_K – начальное и конечное значения диапазона измерений параметров электрической сети;

$X_{НОМ}$ – то же, что в формуле (1);

I_P – расчётное значение выходного тока в поверяемой точке, определяемое по формуле:

$$I_P = I_H + (I_K - I_H) \cdot \frac{X_0 - X_H}{X_K - X_H}, \quad (3)$$

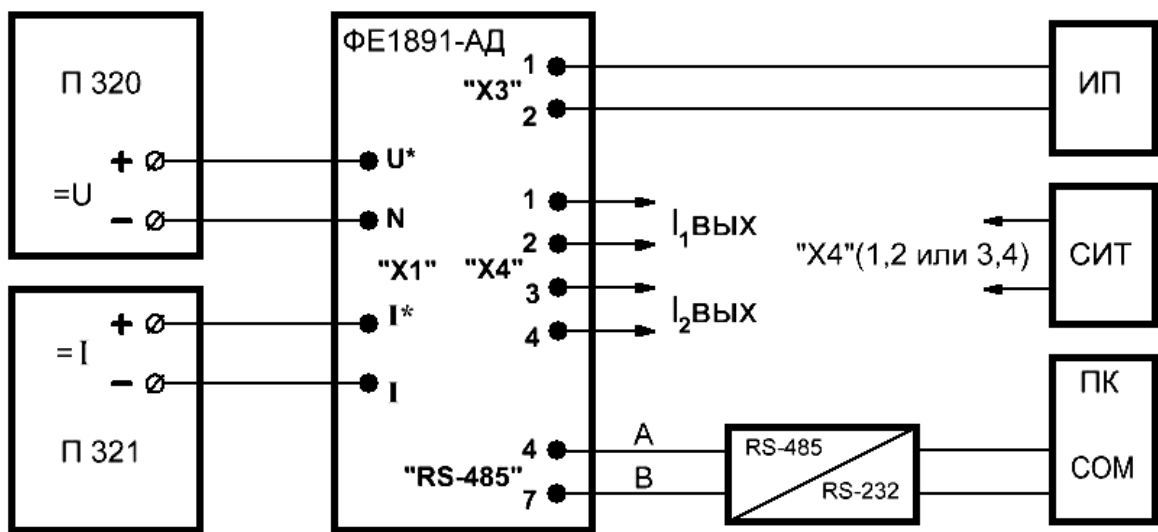
где: X_0 – значение измеряемой величины в поверяемой точке в единицах измеряемой величины, установленное по эталонному средству измерений или расчётное (с учётом знака).

6.6.4 Определение метрологических характеристик на постоянном токе

6.6.4.1 Для выполнения поверки необходимо:

- подключить преобразователь по схеме согласно рисунку 11.
- собрать одну из схем измерения выходного сигнала постоянного тока (СИТ), изображенную на рисунке 10.
- включить напряжение питания преобразователя и прогреть в течение 15 минут;
- провести настроечные операции в соответствии с разделом (2.5) документа «Преобразователи измерительные ФЕ1890-АД, ФЕ1891-АД, ФЕ1892-АД, ФЕ1893-АД. Программа представления параметров. Руководство оператора 05755097.00008-01-34-01».

6.6.4.2 Основную погрешность определять методом сравнения результатов измерений преобразователя с эталонным значением, задаваемым калибратором П320 или П321.



- П320 – калибратор напряжений
- П321 – калибратор токов
- ИП – источник питания
- СИТ – схема измерения тока (рисунок 10)
- ПК – персональный компьютер

Рисунок 11 – Схема поверки преобразователя на постоянном токе

6.6.5 Опробование на постоянном токе

Опробование преобразователя проводится в следующей последовательности:

- 1) подать испытательный сигнал от калибраторов П320 и П321 в соответствии с их руководствами по эксплуатации;
- 2) открыть окно отображения измеряемых параметров программы «Electro 9x» и убедиться в соответствии измеренных значений эталонным испытательным сигналам.
- 3) убедиться в соответствии входного сигнала показаниям эталонного прибора СИТ, подключаемого к выходу унифицированных сигналов постоянного тока;
- 4) убедиться, что приведённая погрешность измерений не превышает $\pm 1 \%$.

6.6.5.1 Проверку основной приведенной погрешности измерений и преобразований напряжения, силы тока и мощности проводить в следующей последовательности:

- 1) выполнить работы по подготовке к измерениям согласно (6.6.4.1);
- 2) установить поочерёдно, в соответствии с таблицей 11, параметры испытательного сигнала X_0 от калибратора П320 для напряжения и П321 для тока;

Таблица 11

Величина измеряемого параметра $X_0/X_{рд}$ (U, I, P) в % от диапазона измерений	Диапазон изменения выходного тока			
	(- 5...0...+ 5) мА	(0...20) мА	(4...20) мА	(4...12...20) мА
- 100	- 5,0	-	-	4,0
- 50	- 2,5	-	-	8,0
0	0,0	0,0	4,0	12,0
50	2,5	10,0	12,0	16,0
100	5,0	20,0	20,0	20,0

- 3) в окне «Electro 9x» считывать значения измеряемого параметра X_1 ;
- 4) определить значения выходного тока I_x ;
- 5) определить основную приведённую погрешность во всех поверяемых точках, как по цифровому выходу Y_u (%) по формуле (1), так и по аналоговому выходу Y_a (%) по формуле (2).

Преобразователи считаются прошедшими операцию поверки, если значения основной приведённой погрешности во всех поверяемых точках, как по цифровому выходу, так и по аналоговому выходу, не превышают пределов допускаемой основной приведённой погрешности, указанных (3.3.4 и 3.3.10), таблица 3.

6.6.6 Оформление результатов поверки

Результаты поверки оформляются в соответствии с ПР50.2.006.

При положительных результатах поверки поверительное клеймо наносят на преобразователь.

При отрицательных результатах поверки выписывается извещение о непригодности, приведённое в приложении 2 документа ПР 50.2.006.

Примечание: Периодическую поверку преобразователей, используемых для измерений меньшего числа величин и на меньшем числе диапазонов измерений, допускается на основании решения главного метролога или руководителя юридического лица производить только по тем требованиям нормативного документа по поверке, которые определяют пригодность преобразователей для применяемого числа величин и применяемых диапазонов измерений.

7 ТЕКУЩИЙ РЕМОНТ

7.1 Перечень возможных неисправностей преобразователей приведен в таблице 12.

Таблица 12

Наименование неисправности, внешнее проявление и дополнительные признаки	Вероятная причина	Способ устранения
При включении преобразователя не загорается индикатор питания на передней панели	Неисправность в цепи питания. Неисправность внешнего источника питания	Проверить цепь питания и устранить неисправность
Нет обмена с ПК	Неисправность в цепи интерфейсных сигналов	Проверить цепь подключения интерфейсных сигналов и преобразователя кодов RS-485/RS-232
Показания амперметра, подключённого к цепи токового выхода не изменяются при изменении измеряемого параметра	Неисправность в цепи токового выхода преобразователя	Проверить цепь токового выхода и устранить неисправность

7.2 Сведения о ремонте

В связи с тем, что преобразователи являются сложными программируемыми изделиями электронной техники, и устранение в них неисправностей путём замены отдельных комплектующих может привести к изменению метрологических и программируемых характеристик, ремонт преобразователей рекомендуется производить на предприятии-изготовителе.

8 МАРКИРОВАНИЕ, ПЛОМБИРОВАНИЕ, УПАКОВКА

8.1 На каждом преобразователе указано:

- 1) обозначение преобразователя;
- 2) товарный знак предприятия-изготовителя;
- 3) порядковый номер преобразователя по системе нумерации предприятия-изготовителя;
- 5) год изготовления;
- 6) номера и обозначения контактов для обеспечения внешних соединений.

8.2 Преобразователь пломбируется путем наклеивания гарантийной наклейки на заднюю и переднюю панель, исключающей вскрытие преобразователя без её повреждения.

8.3 Для упаковки преобразователя используется потребительская упаковка из гофрированного картона и транспортная тара (транспортные ящики или контейнеры).

8.4 На потребительскую упаковку нанесен ярлык с указаниями:

- наименования изделия;
- обозначения изделия;
- количества изделий в упаковке;
- даты упаковки.

8.5 Транспортная маркировка содержит надписи и знаки: «Хрупкое. Осторожно», «Беречь от влаги», «Верх», «Ограничение температуры» (для преобразователей, транспортируемых в районы Крайнего Севера, с указанием конечных значений диапазона температур: «минус 50 плюс 60 °С»).

9 ХРАНЕНИЕ И ТРАНСПОРТИРОВАНИЕ

9.1 Преобразователи до введения в эксплуатацию следует хранить в упаковке предприятия-изготовителя при температуре окружающего воздуха от плюс 5 до плюс 40 °С и относительной влажности 80 % при температуре 25 °С.

9.2 Преобразователи в транспортной таре выдерживают воздействие температуры окружающего воздуха от минус 50 до плюс 60 °С и относительной влажности до 95 % при температуре 25 °С.

9.3 Транспортирование преобразователей производить в упаковке для транспортирования всеми видами закрытого транспорта, а самолетами – в отапливаемых герметизированных отсеках.

В связи с постоянной работой по усовершенствованию изделия, повышающей его надежность и улучшающей эксплуатационные качества, в конструкцию могут быть внесены незначительные изменения, не отраженные в настоящем издании.

ЛИСТ РЕГИСТРАЦИИ ИЗМЕНЕНИЙ

Изм.	Номера листов (страниц)				Всего листов (страниц) в документе	№ документа	Входящий № сопроводительного документа и дата	Подпись	Дата
	измененных	замененных	новых	аннулированных					

Астана +7(7172)727-132, Волгоград (844)278-03-48, Воронеж (473)204-51-73, Екатеринбург (343)384-55-89,
 Казань (843)206-01-48, Краснодар (861)203-40-90, Красноярск (391)204-63-61, Москва (495)268-04-70,
 Нижний Новгород (831)429-08-12, Новосибирск (383)227-86-73, Ростов-на-Дону (863)308-18-15,
 Самара (846)206-03-16, Санкт-Петербург (812)309-46-40, Саратов (845)249-38-78, Уфа (347)229-48-12
 Россия, Казахстан и другие страны ТС доставка в любой город
 Единый адрес: vbr@nt-rt.ru
 Веб-сайт: <http://vibrator.nt-rt.ru>