

Астана +7(7172)727-132, Волгоград (844)278-03-48, Воронеж (473)204-51-73, Екатеринбург (343)384-55-89,
Казань (843)206-01-48, Краснодар (861)203-40-90, Красноярск (391)204-63-61, Москва (495)268-04-70,
Нижний Новгород (831)429-08-12, Новосибирск (383)227-86-73, Ростов-на-Дону (863)308-18-15,
Самара (846)206-03-16, Санкт-Петербург (812)309-46-40, Саратов (845)249-38-78, Уфа (347)229-48-12
Россия, Казахстан и другие страны ТС доставка в любой город

Единый адрес: vbr@nt-rt.ru

Веб-сайт: <http://vibrator.nt-rt.ru>

ПРЕОБРАЗОВАТЕЛЬ ИЗМЕРИТЕЛЬНЫЙ НАПРЯЖЕНИЯ, СИЛЫ ТОКА И МОЩНОСТИ ТРЕХФАЗНЫХ ЭЛЕКТРИЧЕСКИХ СЕТЕЙ ФЕ1892-АД

Руководство по эксплуатации

СОДЕРЖАНИЕ

1	НОРМАТИВНЫЕ ССЫЛКИ	3
2	ТРЕБОВАНИЯ БЕЗОПАСНОСТИ	4
3	ОПИСАНИЕ ПРЕОБРАЗОВАТЕЛЯ И ПРИНЦИПА ЕГО РАБОТЫ	4
3.1	Назначение	4
3.2	Условия эксплуатации	5
3.3	Технические характеристики	6
3.4	Устройство и работа преобразователя	18
3.4.1	Функциональная схема преобразователя	18
3.4.2	Работа преобразователя	19
3.4.3	Калибровка преобразователя	23
3.4.4	Конструкция преобразователя	23
3.4.5	Схемы подключения трёхфазных сетей к преобразователю	27
4	ПОДГОТОВКА ПРЕОБРАЗОВАТЕЛЯ К РАБОТЕ	31
5	ПОРЯДОК РАБОТЫ	32
6	МЕТОДИКА ПОВЕРКИ	33
7	ТЕКУЩИЙ РЕМОНТ	48
8	МАРКИРОВАНИЕ, ПЛОМБИРОВАНИЕ, УПАКОВКА	49
9	ХРАНЕНИЕ И ТРАНСПОРТИРОВАНИЕ	50

Настоящее руководство по эксплуатации предназначено для изучения технических характеристик, устройства, принципа действия и правил эксплуатации измерительного преобразователя напряжения, силы тока и мощности трёхфазных электрических сетей переменного тока измерительного преобразователя ФЕ1892-АД (в дальнейшем – преобразователь).

1 НОРМАТИВНЫЕ ССЫЛКИ

ГОСТ 12.2.007.0–75 Изделия электротехнические. Общие требования безопасности

ГОСТ 13109-97 Электрическая энергия. Совместимость технических средств электромагнитная. Нормы качества электрической энергии в системах электроснабжения общего назначения

ГОСТ 14254–96 Степени защиты, обеспечиваемые оболочками (код IP)

ГОСТ 15150–69 Машины, приборы и другие технические изделия. Исполнения для различных климатических районов

ГОСТ 17516.1–90 – Изделия электротехнические. Общие требования в части стойкости к механическим внешним воздействиям

ГОСТ 22261–94 Средства измерений электрических и магнитных величин. Общие технические условия.

ГОСТ 24855–81 Преобразователи измерительные тока, напряжения, мощности, частоты, сопротивления аналоговые

ГОСТ Р 50746–2000 Технические средства для атомных станций. Технические требования и методы испытаний

ГОСТ Р 51318.22–99 Совместимость технических средств электромагнитная. Радиопомехи промышленные от оборудования информационной техники. Нормы и методы испытаний

НП–001–97 (ОПБ 88/97) Общие положения обеспечения безопасности атомных станций

ПР 50.2.006-94. ГСИ Порядок проведения поверки средств измерений

2 ТРЕБОВАНИЯ БЕЗОПАСНОСТИ

2.1 Преобразователи в части защиты от поражения электрическим током соответствуют требованиям класса II ГОСТ 12.2.007.0-75.

2.2 По безопасности элементов атомных станций преобразователи (в атомном исполнении) относятся к классу 3 или 4 по ОПБ-88/97.

2.3 По защищённости от воздействия твёрдых тел и влаги преобразователи соответствуют группе IP20 по ГОСТ 14254.

2.4 При эксплуатации необходимо соблюдать требования безопасности ГОСТ 22261 и «Правил технической эксплуатации электроустановок потребителей» для установок до 1000 В.

2.5 К работе с преобразователями допускаются лица, имеющие группу по электробезопасности не ниже 3, аттестованные в установленном порядке на право проведения работ в электроустановках потребителей до 1000 В и изучившие настоящее руководство по эксплуатации.

3 ОПИСАНИЕ ПРЕОБРАЗОВАТЕЛЯ И ПРИНЦИПОВ ЕГО РАБОТЫ

3.1 Назначение

Измерительные преобразователи ФЕ1892-АД предназначены для измерения параметров трёхпроводных и четырёхпроводных электрических сетей переменного трёхфазного тока частотой 50 Гц при работе как в автономном режиме, так и в составе автоматизированных систем измерения и управления на станциях и подстанциях промышленных предприятий.

Преобразователи обеспечивают:

1) Измерение следующих параметров электрических сетей переменного трёхфазного тока:

- действующие значения фазных и линейных (междуфазных) напряжений;
- действующие значения силы тока фаз;
- активные, реактивные и полные мощности нагрузки фаз;
- активные, реактивные и полные мощности трёхфазной системы;
- коэффициенты мощности фаз и трёхфазной системы;
- частота сети.

2) Выдачу цифровых данных через интерфейс RS-485 на компьютер системы измерения и управления (протокол обмена MODBUS-RTU).

3) Линейное преобразование любого измеряемого параметра в выходные унифицированные сигналы постоянного тока (интерфейс «токовая петля»).

3.2 Условия эксплуатации

3.2.1 Нормальные условия применения преобразователей по ГОСТ 22261:

- температура окружающего воздуха (20 ± 5)°С;
- относительная влажность окружающего воздуха от 30 до 80 %;
- атмосферное давление от 84 до 106 кПа или от 630 до 795 мм рт. ст.

3.2.2 Рабочие условия применения:

а) в части воздействия климатических факторов – в соответствии с требованиями группы ТМ4.1 по ГОСТ 15150 в условиях атмосферы типа II:

– температура окружающего воздуха (в расширенном диапазоне) от минус 30 до плюс 50 °С;

- относительная влажность до 95 % при температуре 25 °С;
- атмосферное давление от 84 до 106,7 кПа или от 630 до 800 мм рт. ст.

б) в части воздействия механических факторов преобразователи соответствуют:

- по вибрациям и ударам - требованиями группы М40 по ГОСТ 17516.1;
- по сейсмостойкости – категории сейсмостойкости I по НП-031-01 и землетрясению в 8 баллов при уровне установки над нулевой отметкой равной 25 м.

3.2.3 Условия электромагнитной совместимости (ЭМС):

– радиопомехи от преобразователей соответствуют требованиям класса Б по ГОСТ Р 51318.22;

– по устойчивости к помехам преобразователи отвечают требованиям, предъявляемым к группе исполнения III по ГОСТ Р 50746, критерий качества функционирования – В.

3.3 Технические характеристики

3.3.1 Исполнения преобразователей имеют следующие обозначения:

ФЕ1892 – АД – X – X – X – X

Входное номинальное напряжение

1 – 100 В – линейное, 57,735 В – фазное;

2 – 381,05 В – линейное, 220 В – фазное

Номинальный ток

1 – 1 А

2 – 5 А

Диапазон выходного тока

1 – (- 5...0...+ 5) мА

2 – (4...20) мА , (4...12...20) мА или
(0...20)мА.

Напряжение питания

1 – 24 В постоянного или переменного тока

2 – 220 В постоянного или переменного тока

3 – 100 В переменного тока

3.3.2 Преобразователи обеспечивают измерение параметров электрических сетей переменного трёхфазного тока, указанных в таблице 1.

Таблица 1

Наименование параметра	Обозначение	Сеть трёх-проводная	Сеть четырёх-проводная
Действующее значение	U_A, U_B, U_C	–	+
Действующее значение	U_{AB}, U_{BC}, U_{CA}	+	+
Действующее значение	I_A, I_B, I_C	+	+
Активная мощность	P_A, P_B, P_C	–	+
Реактивная мощность	Q_A, Q_B, Q_C	–	+
Полная мощность	S_A, S_B, S_C	–	+
Активная мощность трёхфазной системы	P	+	+
Реактивная мощность трёхфазной системы	Q	+	+
Полная мощность	S	+	+
Коэффициент мощности фаз	K_{MA}, K_{MB}, K_{MC}	–	+
Коэффициент мощности трёхфазной системы	K_M	+	+
Частота сети	f	+	+
<p>Примечание – Знак «+» означает, что параметр определяется, знак «-» означает, что параметр не определяется</p>			

3.3.3 Преобразователи обеспечивают измерение параметров электрических сетей переменного трёхфазного тока, номинальные значения которых соответствуют значениям, указанным в таблице 2.

Таблица 2

Номинальное значение				
Напряжение линейное, $U_{л\text{ ном, В}}$	Напряжение фазное, $U_{ф\text{ ном, В}}$	Ток фазы $I_{ф\text{ ном, А}}$	Мощность фазы, $P_{ф\text{ ном, Вт}}$ $Q_{ф\text{ ном, вар}}$ $S_{ф\text{ ном, В·А}}$	Мощность трёхфазной системы $P_{\text{ном, Вт}}$ $Q_{\text{ном, вар}}$ $S_{\text{ном, В·А}}$
100	57,735	1,0	57,735	173,205
		5,0	288,675	866,025
381,05	220	1,0	220	660
		5,0	1100	3300
Номинальное значение измеряемой частоты $f_{\text{ном, Гц}}$				50
Номинальное значение коэффициента мощности $K_{\text{ном}}$				1

3.3.4 Диапазоны измерений входных сигналов соответствуют значениям, указанным в таблице 3.

Таблица 3

Наименование параметра	Диапазон изменений параметра
Напряжение фазное/линейное $U_{ф}/ U_{л}$ (при измерении любых параметров)	от 5 до 130 % номинального
Ток фазы, $I_{ф}$	от 0 до 130 % номинального
Коэффициент мощности, $K_{м}$	- 1...0...+ 1
Частота, f	от 45 до 55 Гц
<p>Примечание – Диапазон измерений по цифровому выходу соответствует диапазону изменений параметра, указанному выше.</p> <p>Значения пределов диапазона измерений входных сигналов, соответствующих полному диапазону изменения выходных токовых сигналов, устанавливаются потребителем при конфигурировании преобразователя.</p>	

3.3.5 Преобразователи выдерживают следующие перегрузки:

1) длительные (в течение двух часов) по напряжению, равные 150 % от номинальных значений;

2) кратковременные по току:

– десять перегрузок током, превышающим в 2 раза номинальное значение, длительностью по 10 с, с интервалом 10 с;

– две перегрузки током, превышающим в 7 раз номинальное значение, длительностью по 15 с, с интервалом 60 с;

– две перегрузки током, превышающим в 10 раз номинальное значение длительностью по 5 с, с интервалом 10 с.

3.3.6 Пределы допускаемой основной приведённой погрешности измерений соответствуют значениям, приведённым в таблице 4.

Таблица 4

Наименование параметра	Нормирующее значение	Пределы допускаемой основной приведённой погрешности γ , %	Дополнительные условия
Действующее значение фазного напряжения	$U_{\text{ф ном}}$	$\pm 0,2$	
Действующее значение линейного (междуфазного) напряжения	$U_{\text{л ном}}$	$\pm 0,2$	
Действующее значение силы тока фазы	$I_{\text{ном}}$	$\pm 0,2$	
Активная мощность нагрузки фазы	$P_{\text{ф ном}}$	$\pm 0,5$	
Реактивная мощность нагрузки фазы	$Q_{\text{ф ном}}$	$\pm 0,5$	Ки < 5%
Полная мощность нагрузки фазы	$S_{\text{ф ном}}$	$\pm 0,5$	Ки < 5%
Активная мощность трёхфазной системы	$P_{\text{ном}}$	$\pm 0,5$	
Реактивная мощность трёхфазной системы	$Q_{\text{ном}}$	$\pm 0,5$	Ки < 5%
Полная мощность трёхфазной системы	$S_{\text{ном}}$	$\pm 0,5$	Ки < 5%
Коэффициент мощности фаз и трёхфазной системы	$K_{\text{ном}}$	$\pm 0,5$	
Частота сети (цифровой выход)	$f_{\text{ном}}$	$\pm 0,02$	
Частота сети (аналоговый выход)	$f_{\text{ном}}$	$\pm 0,04$	
Ки – коэффициент искажения синусоидальности входных сигналов			

Примечание – По заказу могут быть изготовлены преобразователи с другими значениями входных номинальных сигналов.

3.3.7 Преобразователи имеют по 3 канала измерений напряжения и силы тока.

3.3.8 Входное сопротивление по входам измерений напряжения (без использования трансформаторов напряжения) для исполнений:

- ФЕ1892-АД-Х-1-Х-Х не менее 250 кОм;
- ФЕ1892-АД-Х-2- Х-Х не менее 1МОм.

3.3.9 Входное сопротивление по входам измерений силы тока (без использования трансформаторов тока) для исполнений:

- ФЕ1892-АД-Х-1-Х-Х не более 0,1 Ом;
- ФЕ1892-АД-Х-2- Х-Х не более 0,015 Ом.

3.3.10 Преобразователи имеют два выхода унифицированных сигналов постоянного тока со следующими параметрами:

1) диапазон изменений выходного тока и максимальное сопротивление нагрузки указаны в таблице 5.

2) допустимая величина перегрузки не менее 20 % от верхнего предела диапазона.

3) амплитуда пульсаций выходного тока не превышает $\pm 0,1$ % от диапазона изменений выходного тока;

4) время установления выходного сигнала преобразователей при скачкообразном изменении входного сигнала от начального до любого значения внутри диапазона измерений (или наоборот) не более 0,1 с.

Таблица 5

Исполнение преобразователя	Диапазон изменений выходного тока, мА	Сопротивление нагрузки, Ом, не более
ФЕ1892-АД-Х-Х-1-Х	(- 5... 0...+ 5)	2000
ФЕ1892-АД-Х-Х-2-Х	(4...20)	500
Примечание – При необходимости преобразователь ФЕ1892-АД-Х-Х-2-Х может быть программно переключен пользователем на другие диапазоны выходного тока: (4...12...20 мА; 0...20 мА).		

3.3.11 Пределы допускаемой основной приведенной погрешности преобразований любого измеряемого параметра в унифицированный сигнал постоянного тока соответствуют значениям, приведённым в таблице 4.

3.3.12 По устойчивости к воздействию температуры преобразователи соответствуют группе ТМ4.1 по ГОСТ 15150 в условиях атмосферы типа II с расширением диапазона рабочих температур от минус 30 до плюс 50 °С

Пределы допускаемой дополнительной приведенной погрешности, вызванной изменением температуры окружающего воздуха на каждые 10 °С от нормальной до

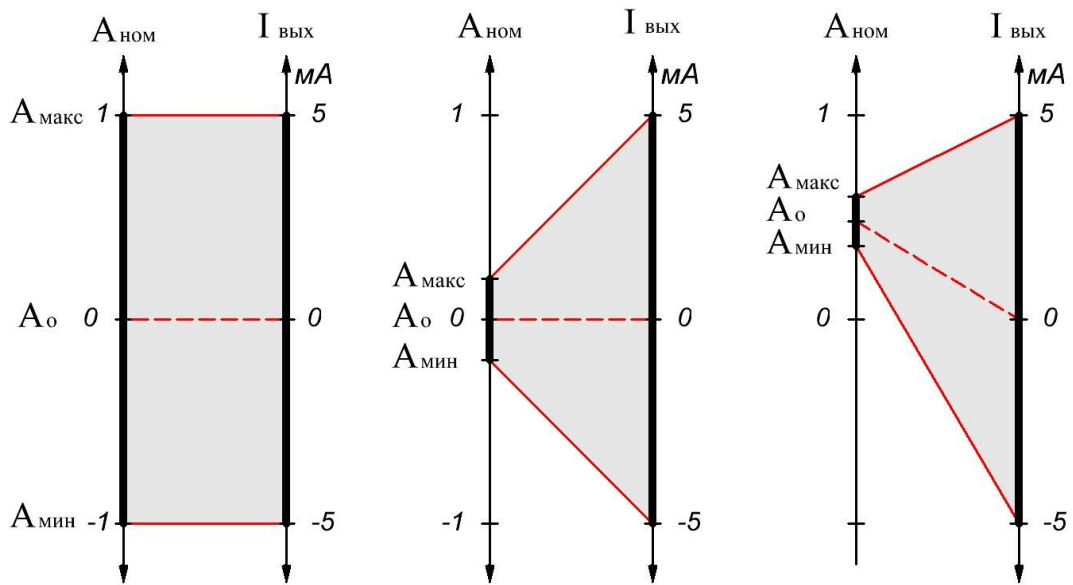
любой во всём диапазоне рабочих температур, равны половине предела допускаемой основной погрешности измерений, указанной в (3.3.6), таблица 4.

Преобразователи влагоустойчивы, при изменении относительной влажности воздуха от нормальной до 95 % при температуре 25 °С пределы допускаемой приведенной погрешности соответствуют значениям, указанным в таблице 4, как по цифровому, так и по унифицированному токовому выходу.

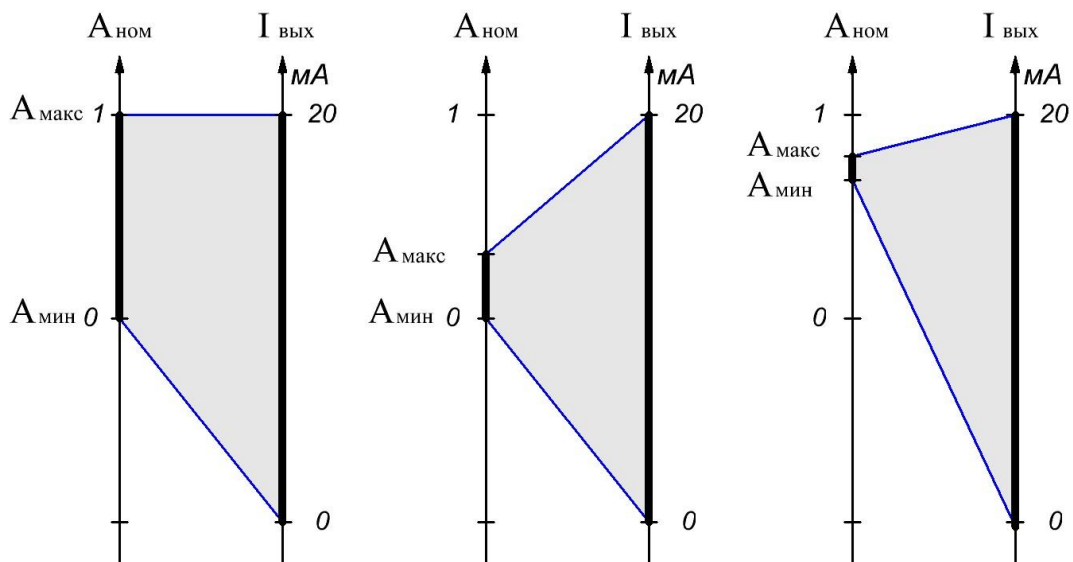
3.3.13 Время установления рабочего режима после включения питания не более 15 мин.

3.3.14 Преобразователи при управлении через цифровой интерфейс обеспечивают:

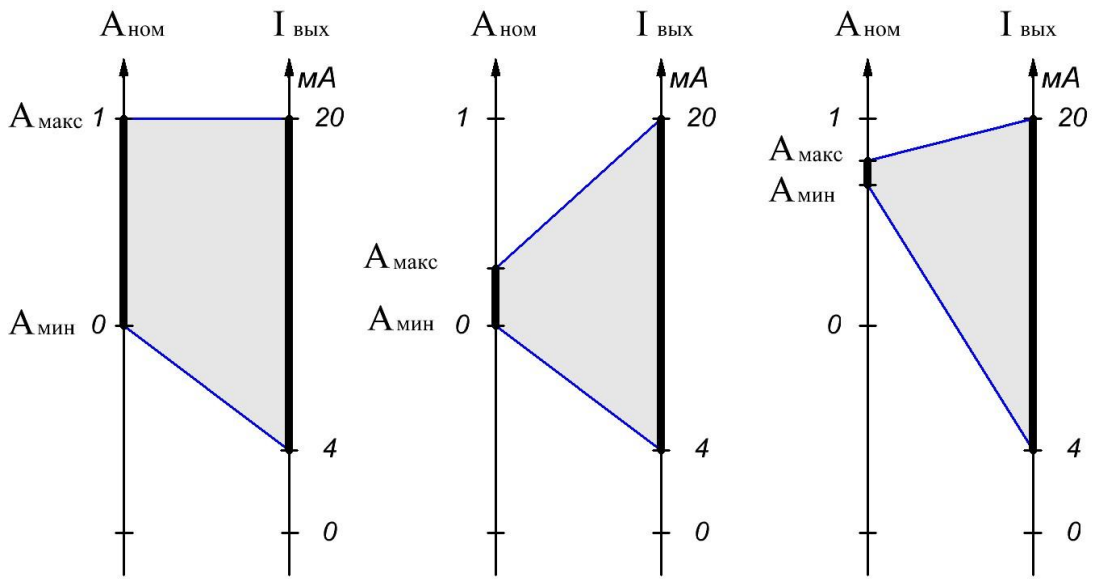
- 1) выдачу цифровых данных об измеряемых параметрах;
- 2) изменение конфигурации потребителем:
 - выбор типа электрической сети (трёхпроводная или четырёхпроводная);
 - выбор параметров сети, выводимых на аналоговые выходы унифицированных сигналов постоянного тока;
 - установку диапазона изменения тока аналоговых выходов для ФЕ1892-АД-Х-Х-2-Х (0...20 мА, 4...20 мА или 4...12...20 мА);
 - установку участка диапазона изменения измеряемого параметра соответствующего полному диапазону изменения выходного тока (рисунок 1), при этом положительный и отрицательный участки относительно среднего или нулевого значения измеряемого параметра могут иметь разную величину (рисунок 2).
 - установку числа периодов, используемых для усреднения результатов измерений;
 - установку параметров фильтра;
 - масштабирование шкалы в зависимости от коэффициентов трансформации используемых трансформаторов напряжения и тока;
 - установку адреса преобразователя в системе измерения и управления;
 - установку скорости передачи данных;
 - установку пароля для выполнения калибровки;
- 3) выполнение калибровки преобразователя.



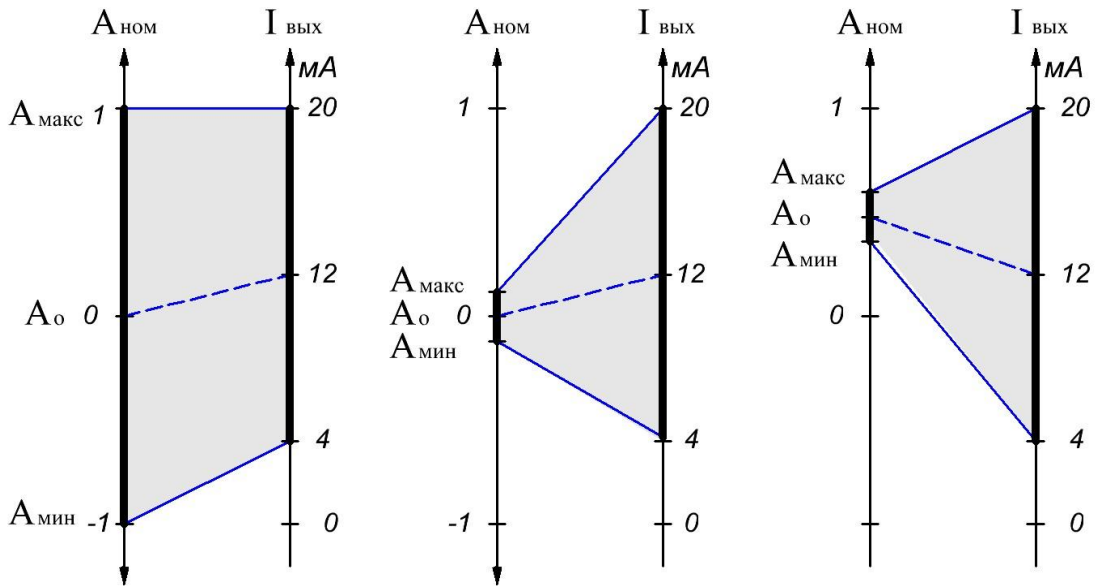
а) – (минус 5...0...плюс 5) мА



б) – (0...20) мА



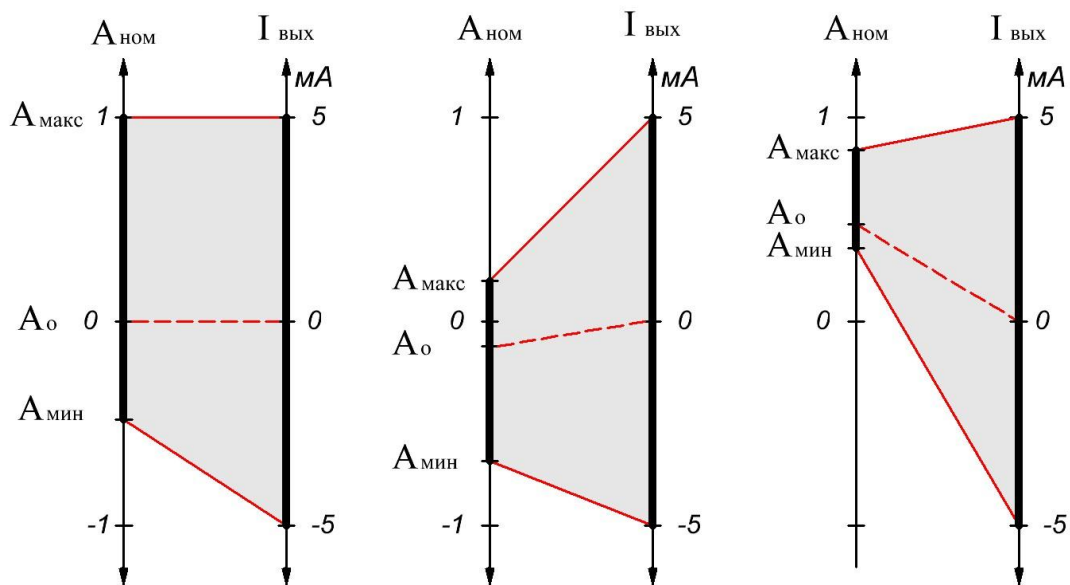
в) – (4...20) мА



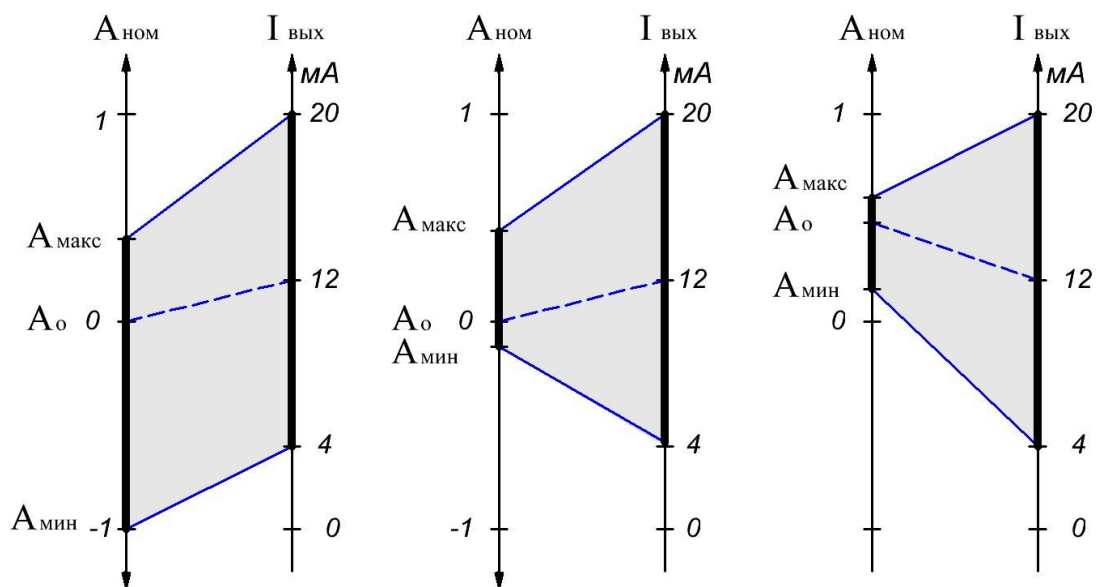
г) – (4...12...20) мА

A – значение измеряемого параметра

Рисунок 1 – Симметричная конфигурация токового интерфейса.



а) – (минус 5...0...плюс 5) мА



б) – (4...12...20) мА

A – значение измеряемого параметра.

Рисунок 2 - Несимметричная конфигурация токового интерфейса.

3.3.15 Изоляция гальванически развязанных цепей преобразователя (входные цепи, цепь питания, выходные цепи) при нормальных условиях применения по (3.2.1) выдерживает в течение 1 минуты действие испытательного напряжения переменного тока с частотой (50 ± 3) Гц, среднеквадратичное значение которого равно:

1) 2 кВ, приложенного между:

– соединенными между собой контактами измерительных входов и соединенными между собой контактами выходов унифицированных сигналов постоянного тока;

– соединенными между собой контактами измерительных входов и соединенными между собой контактами электропитания;

– соединенными между собой контактами измерительных входов и соединенными между собой контактами интерфейса RS-485;

2) 1,5 кВ, приложенного между:

– соединенными между собой контактами электропитания и соединенными между собой контактами выходов унифицированных сигналов постоянного тока;

– соединенными между собой контактами электропитания и соединенными между собой контактами интерфейса RS-485.

Величина электрического сопротивления изоляции между указанными цепями не менее 40 МОм.

3.3.16 Питание преобразователей осуществляется переменным напряжением частотой (50 ± 5) Гц или постоянным напряжением

В случае использования преобразователей ФЕ1892 - АД- 1-Х-Х-3 или ФЕ1892 - АД-2-Х-Х-2 для измерения напряжения в диапазоне от минус 30 до плюс 30 % номинального значения, возможно осуществлять их питание от измеряемой сети.

. Обозначение исполнений преобразователей по величине напряжения питания приведены в таблице 6.

3.3.17 Потребляемая мощность преобразователей не более 6 В·А.

3.3.18 Масса преобразователей не более 0,5 кг.

3.3.19 Габаритные размеры не более 100×78×116 мм.

Таблица 6

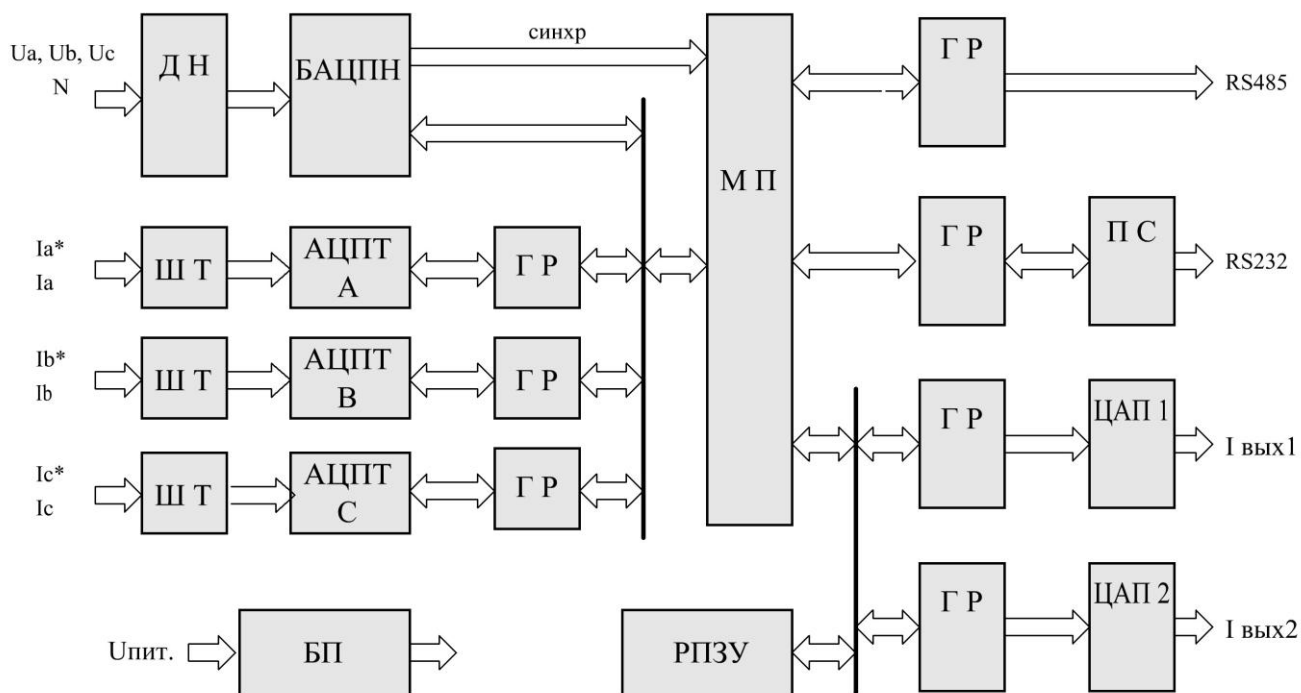
Исполнение преобразователя	Напряжение питания, В
ФЕ1890.Х -АД-Х-Х-Х-1	24 $\begin{matrix} +15\% \\ -25\% \end{matrix}$ постоянного или переменного тока
ФЕ1890.Х -АД-Х-Х-Х-2	220 $\begin{matrix} +30\% \\ -30\% \end{matrix}$ переменного тока 220 $\begin{matrix} +30\% \\ -15\% \end{matrix}$ постоянного тока
ФЕ1890.Х -АД-Х-Х-Х-3	100 $\begin{matrix} +30\% \\ -30\% \end{matrix}$ переменного тока

Примечание: Преобразователи сохраняют работоспособность при изменениях напряжения питания:

- 24 В (переменного тока) от минус 40 до плюс 15 %,
 - 24 В (постоянного тока) от минус 25 до плюс 50 %,
 - 220 В (переменного тока) от минус 35 до плюс 35 %,
 - 220 В (постоянного тока) от минус 20 до плюс 50 %,
 - 100 В (переменного тока) от минус 35 до плюс 35 %,
- а также после кратковременных провалов напряжения до нуля.

3.4 Устройство и работа преобразователя

3.4.1 Функциональная схема преобразователя



- ДН** – узел прецизионных делителей напряжения;
- ШТ** – токовый измерительный шунт;
- БАЦПН** – блок аналого-цифровых преобразователей сигналов напряжения;
- АЦПТ** – аналого-цифровой преобразователь сигналов тока;
- ГР** – узел гальванической развязки;
- МП** – микропроцессор;
- ПС** – преобразователь сигналов;
- РПЗУ** – репрограммируемое ПЗУ для хранения настроек;
- ЦАП** – цифро-аналоговые преобразователи;
- БП** – блок питания.

Рисунок 3 – Схема функциональная

3.4.2 Работа преобразователя

Измеряемые сигналы напряжений и токов трёхфазной системы поступают на соответствующие входы преобразователя непосредственно или через измерительные трансформаторы, не входящие в состав изделия. Для согласования с рабочим диапазоном используемых АЦП входные сигналы масштабируются посредством резистивных делителей ДН (для сигналов напряжения) и низкоомных измерительных шунтов ШТ (для сигналов тока). Снимаемые с делителей и шунтов напряжения, пропорциональные входным сигналам напряжений и токов, поступают на БАЦПН и БАЦПТ, которые имеют по три измерительных канала включающие в себя нормирующие усилители и аналого-цифровые преобразователи. В БАЦПН обеспечивается также формирование сигнала для определения периода и, соответственно, частоты основной гармоники f_1 .

БАЦПН и БАЦПТ развязаны между собой, и от других узлов прибора с помощью схем гальванической развязки ГР.

Также гальваническую развязку между собой имеют каналы токов.

Последовательность выборок мгновенных значений сигналов преобразуются в цифровые коды и передаются в микропроцессор МП, где выполняется их математическая обработка.

После обработки, результаты вычислений через гальваническую развязку ГР выдаются:

- в виде цифровых данных через интерфейс RS-485 (протокол MODBUS-RTU);
- в виде унифицированных токовых сигналов с выходов ЦАП1 и ЦАП2.

Питание преобразователя осуществляется от блока питания БП, обеспечивающего гальваническую развязку первичной питающей сети U_c от всех узлов прибора.

Формулы для расчёта параметров четырёхпроводных и трёхпроводных трёхфазных сетей приведены в таблицах 7 и 8.

Таблица 7 – Формулы для расчёта параметров четырёхпроводных сетей

№	Наименование параметра	Обозначение	Формула	Примечание
1	Действующее значение фазного напряжения	$U_A \ U_B \ U_C$	$U_{\phi} = \sqrt{\frac{1}{n} \sum_{i=1}^n u_{\phi i}^2}$	
2	Действующее значение силы фазного тока	$I_A \ I_B \ I_C$	$I_{\phi} = \sqrt{\frac{1}{n} \sum_{i=1}^n (i)_{\phi i}^2}$	
3	Действующие значения линейных (междуфазных) напряжений	U_{AB} U_{BC} U_{CA}	$U_{AB} = \sqrt{\frac{1}{n} \sum_{i=1}^n (u_{Ai} - u_{Bi})^2}$ $U_{BC} = \sqrt{\frac{1}{n} \sum_{i=1}^n (u_{Bi} - u_{Ci})^2}$ $U_{CA} = \sqrt{\frac{1}{n} \sum_{i=1}^n (u_{Ci} - u_{Ai})^2}$	
4	Активная мощность нагрузки фаз	$P_A \ P_B \ P_C$	$P_{\phi} = \frac{1}{n} \sum_{i=1}^n u_{\phi i} \times (i)_{\phi i}$	
5	Реактивная мощность нагрузки фаз	$Q_A \ Q_B \ Q_C$	$Q_{\phi} = \frac{1}{n} \sum_{i=1}^n u_{>\phi i} \times (i)_{\phi i}$	$u_{>\phi i} = u_{\phi i} (+90^{\circ})$
6	Полная мощность нагрузки фаз	$S_A \ S_B \ S_C$	$S_{\phi} = U_{\phi} \times I_{\phi}$	
7	Коэффициент мощности фаз	K_{MA} K_{MB} K_{MC}	$K_{M\phi} = \frac{P_{\phi}}{S_{\phi}}$	
8	Активная мощность трёхфазной системы	P	$P = P_A + P_B + P_C$	
9	Реактивная мощность трёхфазной системы	Q	$Q = Q_A + Q_B + Q_C$	
10	Полная мощность трёхфазной системы	S_Y	$S = S_A + S_B + S_C$	
11	Коэффициент мощности трёхфазной системы	K_M	$K_M = \frac{P}{S}$	
12	Частота сети	f	$f = N(T_0)$	по фазе А и В

Таблица 8 – Формулы для расчёта параметров трёхпроводных сетей

№	Наименование параметра	Обозначение	Формула	Примечание
1	Действующие значения линейных (междуфазных) напряжений	U_{AB} U_{BC} U_{CA}	$U_{AB} = \sqrt{\frac{1}{n} \sum_{i=1}^n u_{ABi}^2}$ $U_{BC} = \sqrt{\frac{1}{n} \sum_{i=1}^n u_{BCi}^2}$ $U_{CA} = \sqrt{\frac{1}{n} \sum_{i=1}^n u_{CAi}^2}$	
2	Действующее значение силы фазного тока	I_A I_B I_C	$I_{\phi} = \sqrt{\frac{1}{n} \sum_{i=1}^n (i)_{\phi i}^2}$	
3	Активная мощность трёхфазной системы	P	$P = \frac{1}{n} \sum_{i=1}^n (u_{ABi} \times I_{Ai} + u_{CBi} \times I_{Ci})$	
4	Реактивная мощность трёхфазной системы	Q	$Q = \frac{1}{n} \sum_{i=1}^n (u_{>ABi} \times I_{Ai} + u_{>CBi} \times I_{Ci})$	$u_{>ABi} = u_{ABi} (+90^\circ)$ $u_{>CBi} = u_{CBi} (+90^\circ)$
5	Полная мощность трёхфазной системы	S	$S = \sqrt{P^2 + Q^2}$	
6	Коэффициент мощности трёхфазной системы	K_M	$K_M = \frac{P}{S}$	
7	Частота сети	f	$f = N(T_0)$	

В формулах таблиц 7 и 8 использованы следующие обозначения:

$u_{\phi i}$, $i_{\phi i}$ – выборки мгновенных значений соответствующих фазных напряжений

U_A , U_B , U_C и фазных токов I_A , I_B , I_C .

u_{Ai} , u_{Bi} , u_{Ci} – выборки мгновенных значений фазных напряжений.

$u_{>\phi i}$ – выборки мгновенных значений фазных напряжений, сдвинутых на 90° относительно выборок $u_{\phi i}$.

u_{ABi} , u_{BCi} , u_{CAi} – выборки мгновенных значений линейных (междуфазных) напряжений.

$U_{>ABi}$, $U_{>CBi}$ - выборки мгновенных значений линейных (междуфазных) напряжений, сдвинутых на 90° относительно выборок U_{ABi} , U_{CBi} .

Преобразователи обеспечивают работу в локальных сетях передачи данных в качестве ведомого устройства через интерфейс RS-485. Подключение к нему осуществляется при помощи разъема расположенного на передней панели прибора. Выходные сигналы интерфейса гальванически развязаны от других цепей и имеют защиту от электростатических зарядов.

При использовании компьютера в качестве ведущего устройства преобразователи ФЕ1892-АД, объединённые в локальную сеть, подключаются к СОМ-порту компьютера через один «Преобразователь кода RS-232–RS-485», обеспечивающий автоматическую двунаправленную передачу данных. Программное обеспечение работы такой системы разрабатывается пользователем системы в соответствии с документом «Преобразователи ФЕ1892-АД. Протокол информационного обмена ЗПА.499.042.Д12». Используемый протокол совместим с протоколом MODBUS-RTU, который допускает включение в состав системы до 247 ведомых устройств, управляемых от одного ведущего устройства с общей длиной линии связи между устройствами до 1,2 км.

Поставляемая с преобразователем программа позволяет осуществить:

- отображение результатов измерений;
- настройку режимов работы и параметров обработки данных;
- калибровку входных сигналов и выходных токов;
- ведение архива данных, полученных с преобразователя.

При настройке режимов работы и параметров обработки обеспечивается выбор:

- типа включения трёхфазной сети (трёх- или четырёхпроводная);
- параметров сети, выводимых на аналоговые выходы унифицированных сигналов постоянного тока;
 - диапазона изменений тока аналоговых выходов (0...20 мА; 4...20 мА; 4...12...20 мА) для модификации ФЕ1892-АД-Х-Х-2-Х;
 - участка диапазона изменений измеряемого параметра соответствующего полному диапазону изменений выходного тока;
 - адреса и параметров интерфейса (скорость передачи данных устанавливается из ряда: 9600, 19200, 38400, 57600, 115200 бит/сек), проверка на чётность;
 - параметров внешних трансформаторов напряжения и тока (при их подключении);

- размерностей представляемых результатов измерений;
- используемого номера СОМ-Порта компьютера;
- периода опроса преобразователя;
- числа периодов, используемых для усреднения результатов измерений.

Введённые в преобразователь параметры конфигурации хранятся в энергонезависимой памяти и устанавливаются при каждом последующем включении.

3.4.3 Калибровка преобразователя

Калибровка преобразователя в процессе эксплуатации должна проводиться только в случае неудовлетворительных результатов при его очередной поверке.

Калибровка проводится с использованием программы «Electro 9x» в соответствии с документом «Преобразователи измерительные ФЕ1890-АД, ФЕ1891-АД, ФЕ1892-АД, ФЕ1893-АД. Программа представления параметров. Руководство оператора 05755097.00008-01-34-01»

3.4.4 Конструкция преобразователя

Внешний вид преобразователя приведён на рисунке 4.

Конструктивно преобразователь выполнен в корпусе из трудногорючей пластмассы. Корпус состоит из основной части и крышки. Внутри корпуса расположены печатные платы, на которых смонтированы элементы электрической схемы.

Преобразователь имеет клеммы под винт для подключения измеряемых напряжений и токов, а также разъёмы выходов унифицированных сигналов постоянного тока, питания и интерфейса RS-485.

На лицевой панели расположены:

- клеммы входных сигналов: тока – X1 (ввод сверху), напряжения – X2 (ввод снизу);
- гнездо для подключения к линии интерфейса RS-485 (контакты **4, 7**);
- светодиод сигнализации функционального состояния:
 - 1) светится постоянно зеленым цветом – питание включено, режим измерения;
 - 2) светится мигающим зеленым цветом – нет сигналов синхронизации (U_a и U_b);
 - 3) светится красным цветом – перегрузка по одному или нескольким входам;
 - 4) светится желтым цветом – включен режим восстановления доступа (установленные настройки цифрового интерфейса приведены в таблице 9).
 - 5) светится мигающим желтым цветом – не произведены калибровки входных сигналов.

В нижней части корпуса прибора расположены вилки соединителя:

- токовых выходов – X3 (контакты 1, 2 и 3, 4);
- питания – X4 (контакты 1, 2);

Способы крепления преобразователя на щит и DIN-рейку показаны на рисунках 5 и 6.

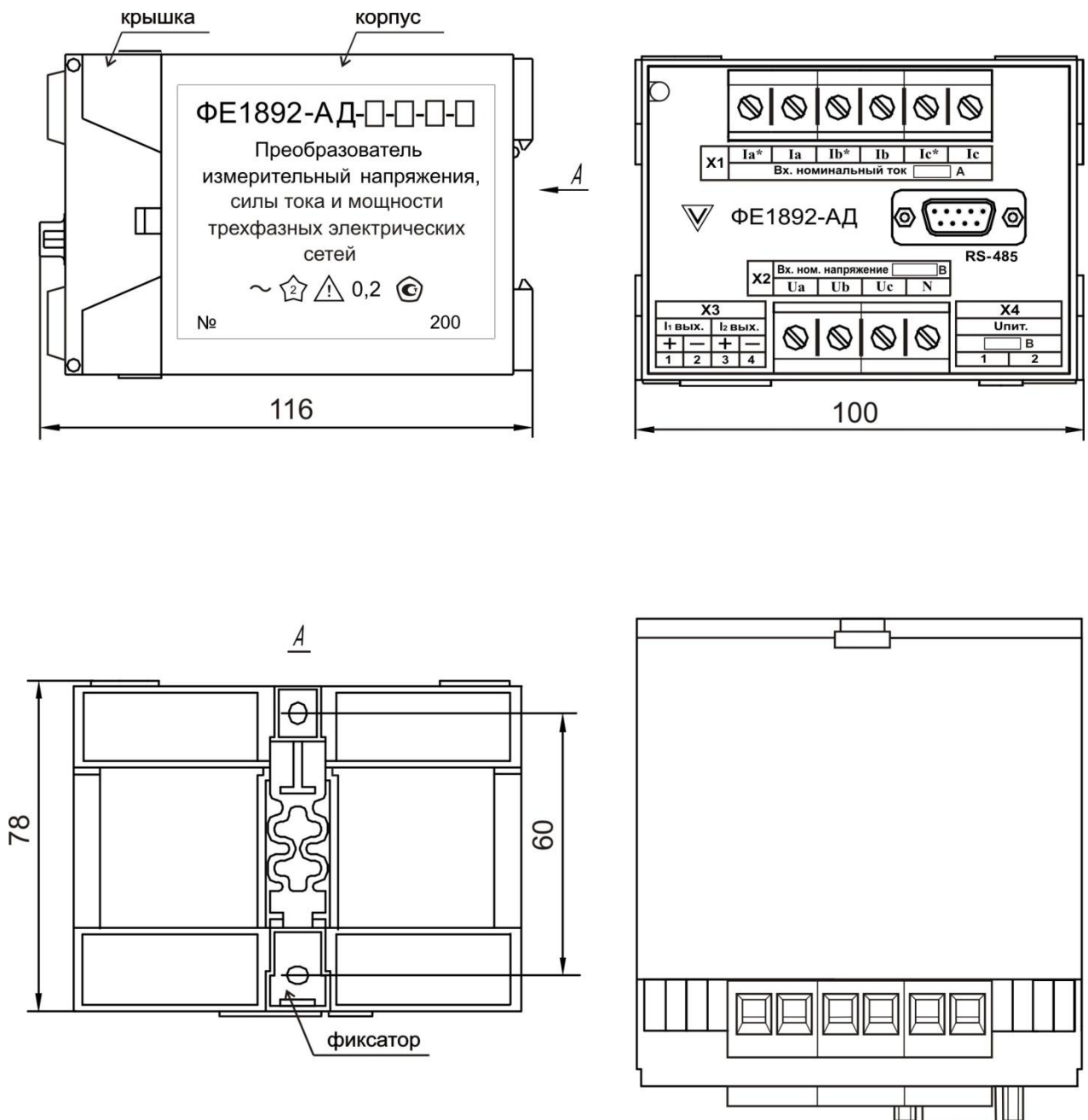


Рисунок 4 – Внешний вид преобразователя

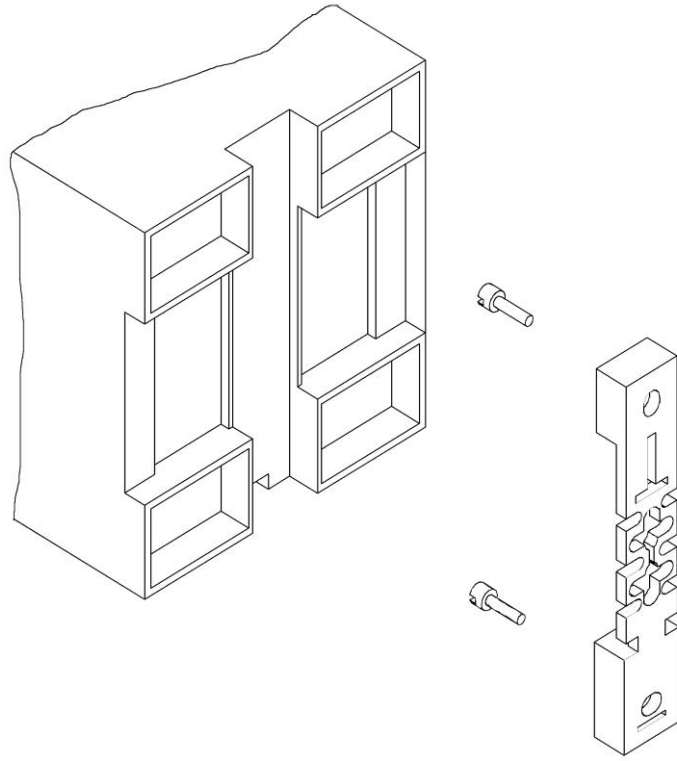


Рисунок 5 – Крепление преобразователя на щит или на панель

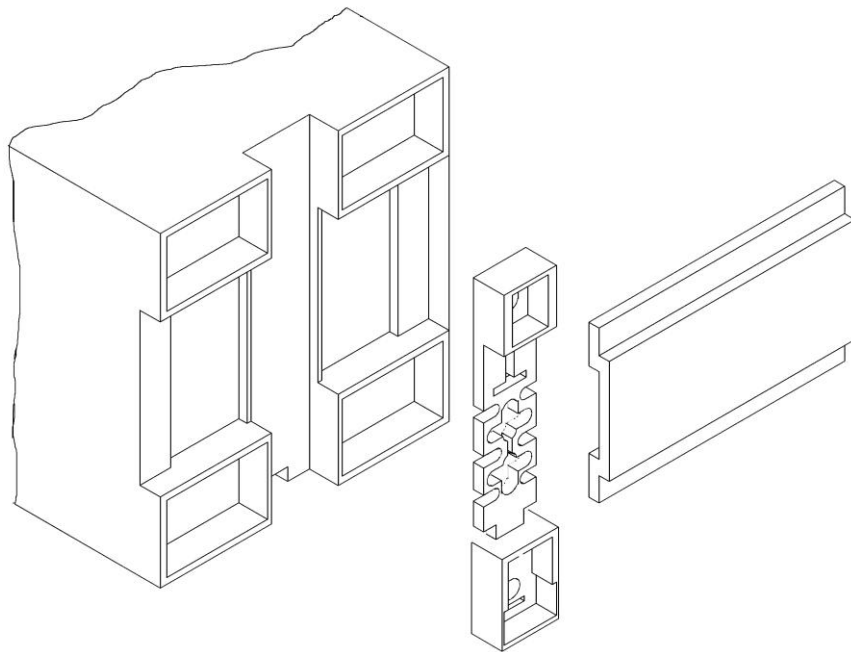


Рисунок 6 – Крепление преобразователя на DIN-рейку

3.4.5 Схемы подключения трёхфазных сетей к преобразователю

Схемы подключения преобразователей для измерения параметров трёхфазных сетей приведены на рисунках 7 – 12.

Схемы на рисунках 7 и 8 обеспечивают измерение всех параметров трёхфазных четырёхпроводных электрических сетей, на рисунках 9 и 10 – всех параметров трёхфазных трёхпроводных электрических сетей, в соответствии с таблицей 1 (3.3.2).

Схемы подключения на рисунках 11 и 12 обеспечивают измерение активной, реактивной и полной мощности, коэффициента мощности и частоты, трёхфазных трёхпроводных электрических сетей, а также двух линейных напряжений и силу тока в двух фазах.

Допускается последовательное подключение каналов измерения токов в конфигурации «токовая петля» двух и более преобразователей ФЕ1892-АД, так как они имеют гальваническую развязку между собой и полностью соответствуют требованиям п.3.4.23 ПУЭ.

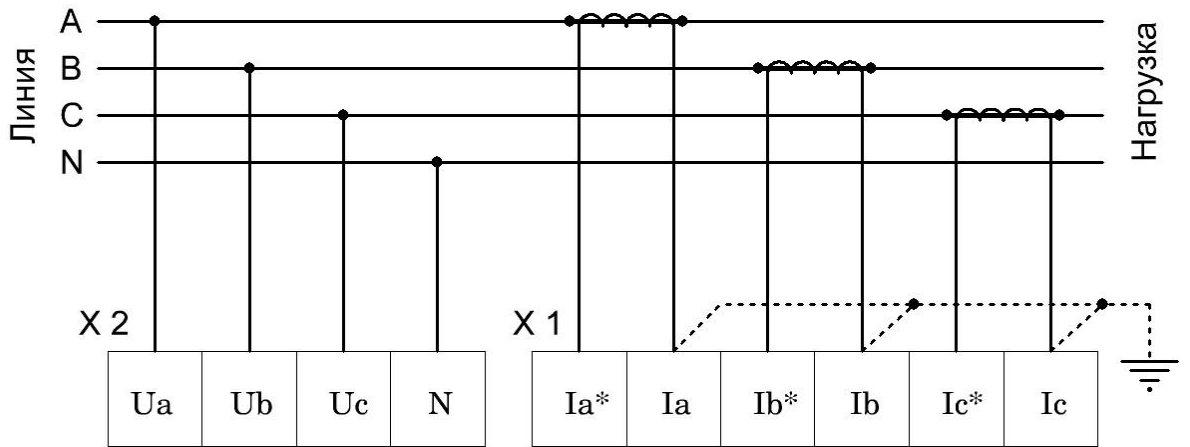


Рисунок 7 – Четырёхпроводная схема прямого измерения напряжения и схема измерения тока с тремя ТТ (схема IV-3ПНЗТТ)

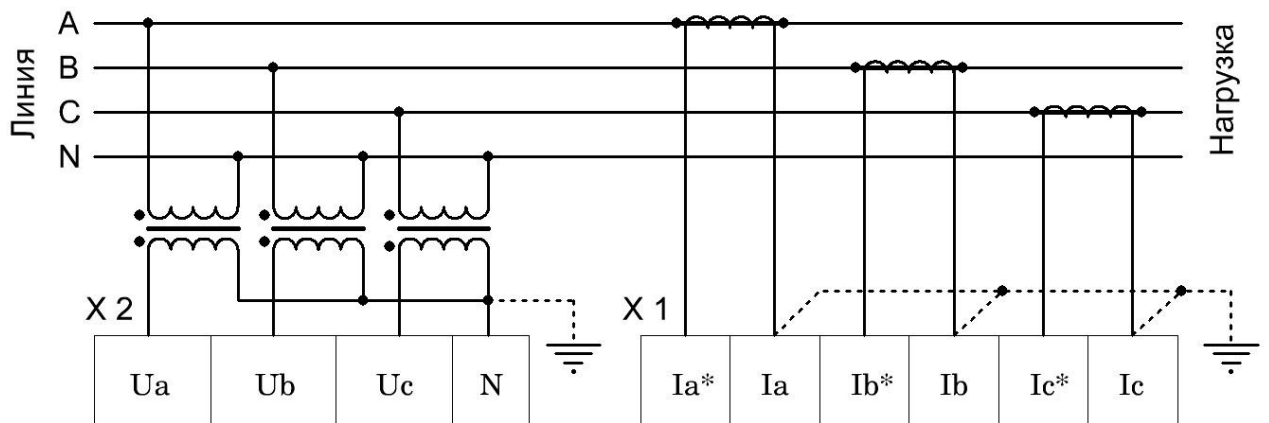


Рисунок 8 – Четырёхпроводная схема измерения напряжения с тремя ТН и схема измерения тока с тремя ТТ (схема IV-3ТНЗТТ)

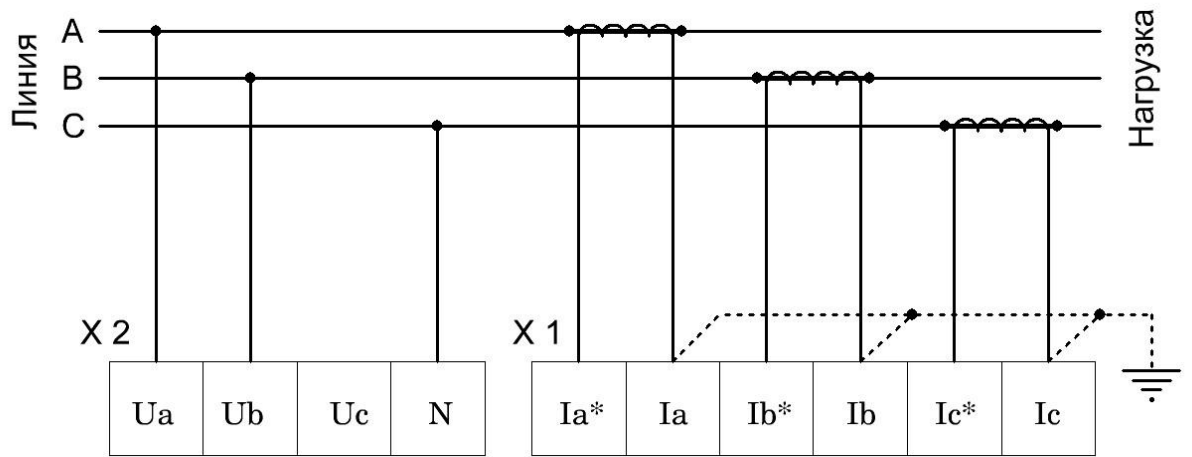


Рисунок 9 – Трёхпроводная схема прямого измерения напряжения и
схема измерения тока с тремя ТТ типа 2 (схема III-2ПНЗТТ)

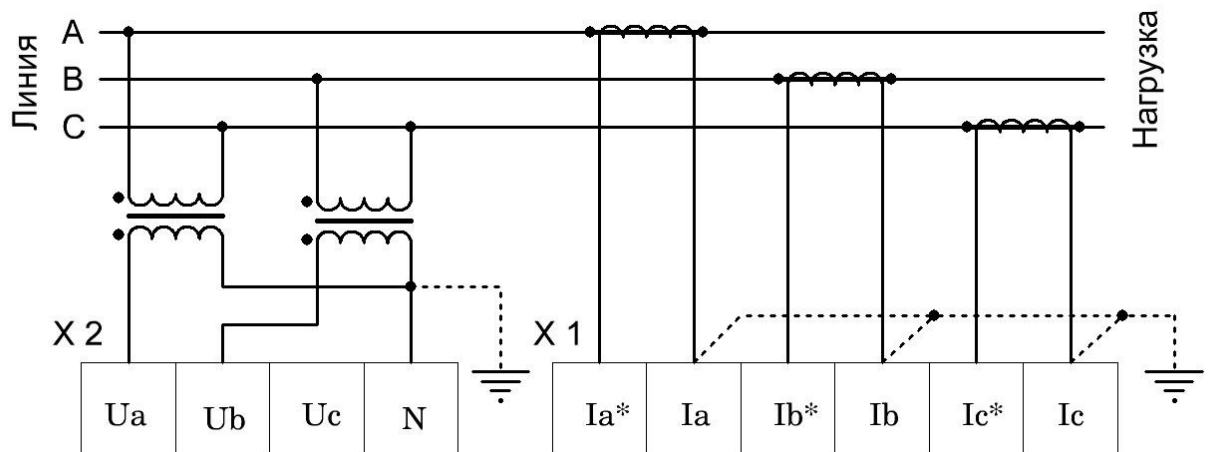


Рисунок 10 – Трёхпроводная схема измерения напряжения с двумя ТН
и схема измерения тока с тремя ТТ типа 2 (схема III-2ТНЗТТ)

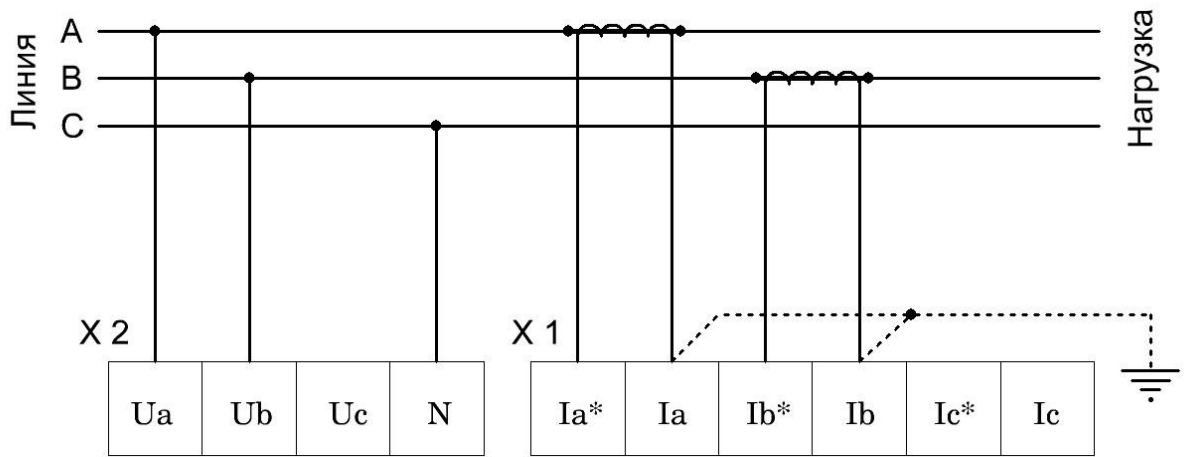


Рисунок 11 – Трёхпроводная схема прямого измерения напряжения
и схема измерения тока с двумя ТТ типа 3 (схема III-2ПН2ТТ)

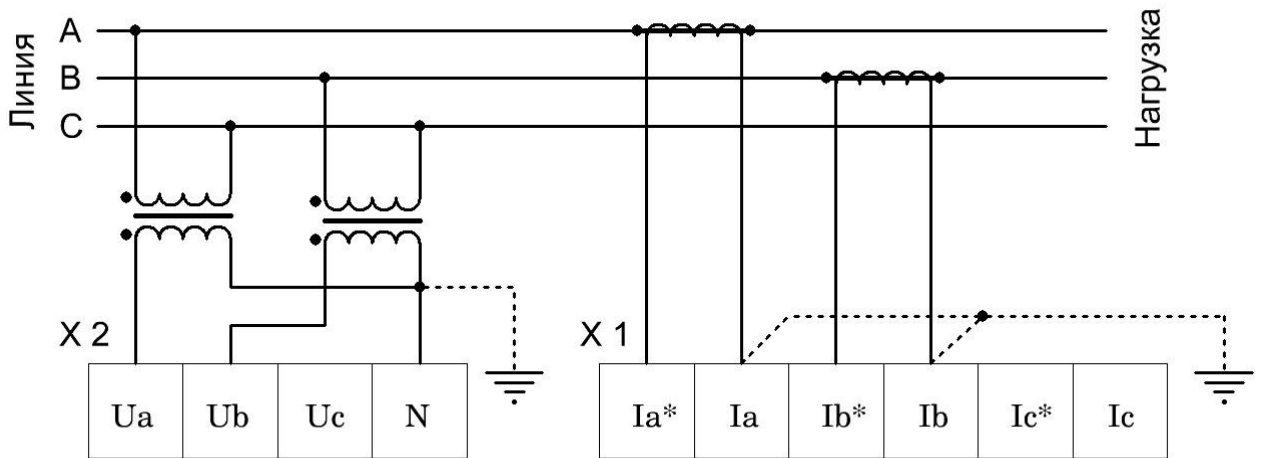


Рисунок 12 – Трёхпроводная схема измерения напряжения с двумя ТН
и схема измерения тока с двумя ТТ типа 3 (схема III-2ТН2ТТ)

4 ПОДГОТОВКА ПРЕОБРАЗОВАТЕЛЯ К РАБОТЕ

4.1 Размещение и монтаж

Преобразователи предназначены для размещения в щитах и пультах. Для обеспечения температурного режима рекомендуется устанавливать зазор между ними не менее 4 мм.

Установку преобразователей можно производить:

- на стенку щита (панели), предварительно установив фиксатор с помощью двух винтов М4 (рисунок 5);
- на DIN-рейку TS35 (DIN TN50022) с помощью фиксатора, расположенного на задней стенке преобразователя (рисунок 6).

4.2 Подготовка к работе

4.2.1 Прежде, чем приступить к работе с преобразователем, необходимо ознакомиться с настоящим руководством по эксплуатации.

4.2.2 Перед эксплуатацией необходимо:

- 1) при транспортировании преобразователей в условиях повышенной влажности или низких температур выдержать его в течение 4 часов в нормальных условиях при температуре $(20 \pm 5) ^\circ\text{C}$ и относительной влажности от 30 до 80 %;
- 2) осмотреть и убедиться в отсутствии механических повреждений.

4.2.3 Закрепить преобразователь на DIN-рейке или установить на щит.

4.2.4 Произвести с помощью разъемов из комплекта преобразователя подключение питания и выходов унифицированных сигналов постоянного тока в соответствии с обозначениями на передней панели преобразователя (рисунок 4).

Подключение измеряемых сигналов выполняется по следующим схемам:

- для 4-х проводной трёхфазной сети – в соответствии с рисунками 7, 8;
- для 3-х проводной трёхфазной сети – в соответствии с рисунками 9, 10, 11, 12.

Для связи преобразователя с ПК системы управления подключить СОМ–порт компьютера через адаптер RS-232–RS-485 к разъёму на лицевой панели преобразователя (контакт «4» – линия **A**; контакт «7» – линия **B**). При работе прибора в условиях сильных электромагнитных помех связь с компьютером выполнить с помощью двухпроводного экранированного кабеля с подключением экрана на контакт «5» этого же разъема.

4.3 Запрещается прокладка линий связи совместно с силовыми проводами, создающими высокочастотные или импульсные помехи.

5 ПОРЯДОК РАБОТЫ

5.1 Подключить напряжение питания к преобразователю. При этом на лицевой панели должен загореться зелёный светодиод.

5.2 Работа с прибором проводится в соответствии с указаниями, изложенными в документе «Преобразователи измерительные ФЕ1890-АД, ФЕ1891-АД, ФЕ1892-АД, ФЕ1893-АД. Программа представления параметров. Руководство оператора 05755097.00008-01-34-01».

Данный преобразователь через интерфейс RS-485 может работать с панелью оператора типа ПО1801 (дисплей 5,7 дюймов) или ПО1801 (дисплей 10,4 дюйма) с удалением до 1,2 км. Это позволяет оперативно получать информацию о состоянии контролируемой преобразователем электрической сети без ПК. К панели оператора через СОМ-порт может быть подключено несколько приборов.

Примечание: Если, по какой либо причине, не известны настройки цифрового интерфейса прибора и связи с ним нет, можно воспользоваться режимом восстановления доступа. Для этого необходимо:

- подключить напряжение питания к прибору;
- установить перемычку между контактами «5» и «9» разъема, расположенного на лицевой панели;
- снять перемычку, когда светодиод загорится желтым цветом;
- подключить кабель связи с компьютером к этому же разъему.

В этом случае параметры интерфейса примут вид, отраженный в таблице 9. Используя их, можно получить доступ к прибору и изменить настройки как необходимо.

Таблица 9.

Скорость передачи	Четность	Стоп-бит	Адрес
38400 б/с	нечет	1	2

6 МЕТОДИКА ПОВЕРКИ

Настоящая методика поверки распространяется на преобразователь измерительный напряжения, силы тока и мощности 3-х фазных электрических сетей ФЕ1892-АД и устанавливает методику первичной и периодической поверок.

Межповерочный интервал – 2 года.

6.1 Операции поверки

При проведении поверки должны выполняться операции, указанные в таблице 10.

Таблица 10

№ п/п	Операции поверки	Номер пункта	Обязательность проведения операции	
			первичная поверка	периодическая поверка
1	Внешний осмотр	6.5.1	+	+
2	Проверка электрического сопротивления изоляции	6.6.1	+	–
3	Опробование	6.6.3.4	+	+
4	Определение основной погрешности измерений	6.6.3 6.6.3.5 6.6.3.6	+	+
5	Оформление результатов поверки	6.6.4	+	+

6.2 Средства поверки

При проведении поверки должны применяться средства поверки, указанные в таблице 11.

Таблица 11

Номер пункта	Наименование, тип основного и вспомогательного средства поверки
6.6.3.5 6.6.3.6	Калибратор переменного тока «Ресурс-К2» ТУ 422953-005-53718944-00 1) номинальные значения фазного напряжения : 220 В; 57,7 В номинальные значения тока: 5 А; 1 А погрешность $\pm 0,05$ % 2) значения активной, реактивной и полной мощности погрешность $\pm 0,1$ % 3) фазовый угол: от минус 180 до плюс 180°, погрешность $\pm 0,03^\circ$ 4) частота 45 – 55 Гц, погрешность $\pm 0,005$ Гц
6.6.3.5 6.6.3.6	Персональный компьютер: – операционная система Windows XP – ОЗУ – не менее 256 МБ – наличие интерфейса RS-232 – наличие CD-ROM – адаптер (преобразователь кода) RS-485 / RS-232
6.6.3.6	Цифровой измерительный прибор ЦЦ31 Пределы измерений: – тока 0 – 10 мА – напряжения 0 – 10 В – погрешность $\pm 0,02$ %
6.6.1	Мегаомметр Е6-24/1, диапазон измерений до 9,99 ГОм Погрешность $\pm (3 \% + 3 \text{ е.м.р.})$
6.6.3.5 6.6.3.6	Катушка электрического сопротивления измерительная Р331 – сопротивление 100 Ом класс точности 0,01
6.6.3.5 6.6.3.6	Магазин сопротивлений измерительный Р33 – сопротивление 500 и 2000 Ом класс точности $0,2 / 6 \cdot 10^{-6}$
Примечание – Указанные в таблице средства поверки могут быть заменены аналогичными, обеспечивающими требуемую точность и пределы измерений.	

6.3 Требования безопасности

6.3.1 При проведении поверки необходимо соблюдать требования безопасности ГОСТ 12.3.019, ГОСТ 22261, «Правил технической эксплуатации электроустановок потребителей» и «Межотраслевых правил по охране труда при эксплуатации электроустановок», а также требования, изложенные в нормативно-технической и эксплуатационной документации на применяемые средства измерений.

6.3.2 Все средства измерений, используемые при поверке, должны быть надежно заземлены. Подсоединение зажимов защитного заземления к контуру заземления должно производиться ранее других соединений, а отсоединение — после всех отсоединений.

6.4 Условия поверки

При проведении поверки должны соблюдаться условия:

- температура окружающего воздуха $(20 \pm 5) ^\circ\text{C}$;
- относительная влажность от 30 до 80%;
- атмосферное давление от 84 до 106 кПа или от 630 до 795 мм рт. ст.;
- питание в соответствии с (3.3.16).

6.5 Подготовка к поверке

6.5.1 Произвести внешний осмотр прибора и проверить:

- отсутствие механических повреждений, которые могут повлиять на качество его работы;
- соответствие номера, указанного на корпусе, номеру, записанному в паспорте;
- наличие чёткой маркировки.

Преобразователи, имеющие дефекты, бракуются и направляются в ремонт.

6.5.2 Установить поверяемый преобразователь и используемые средства поверки в помещении с оговорёнными в (6.4) условиями;

6.5.3 Произвести заземление всех используемых средств измерений и калибратора.

6.6 Проведение поверки

6.6.1 Проверка электрического сопротивления изоляции.

Проверку сопротивления изоляции проводят мегаомметром с рабочим напряжением 1000 В между цепями, указанными в (3.3.15).

Измерение сопротивления изоляции следует проводить через 1 мин после приложения напряжения.

Преобразователь считается выдержавшим испытание, если значение сопротивления изоляции составляет не менее 40 МОм.

6.6.2 Подключить преобразователь по схеме согласно:

- рисунку 13а – для 4-х проводной схемы;
- рисунку 13б – для 3-х проводной схемы.

Схемы измерения выходного сигнала постоянного тока (СИТ) изображены на рисунке 14.

6.6.3 Определение метрологических характеристик преобразователя.

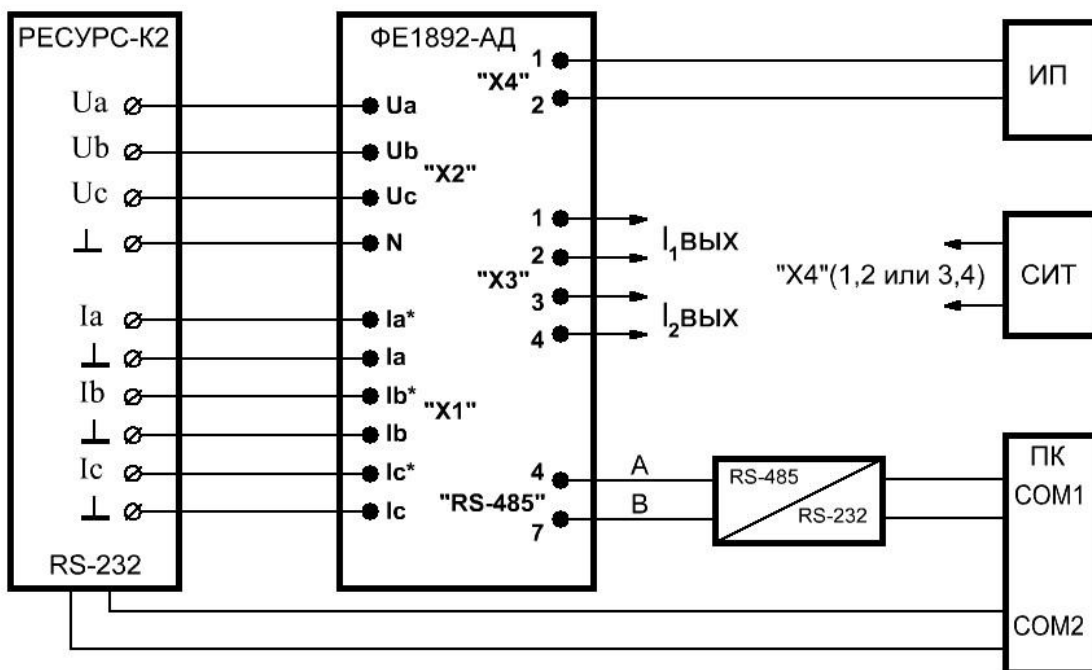
6.6.3.1 Для выполнения поверки необходимо:

- включить напряжение питания преобразователя и прогреть в течение 15 минут;

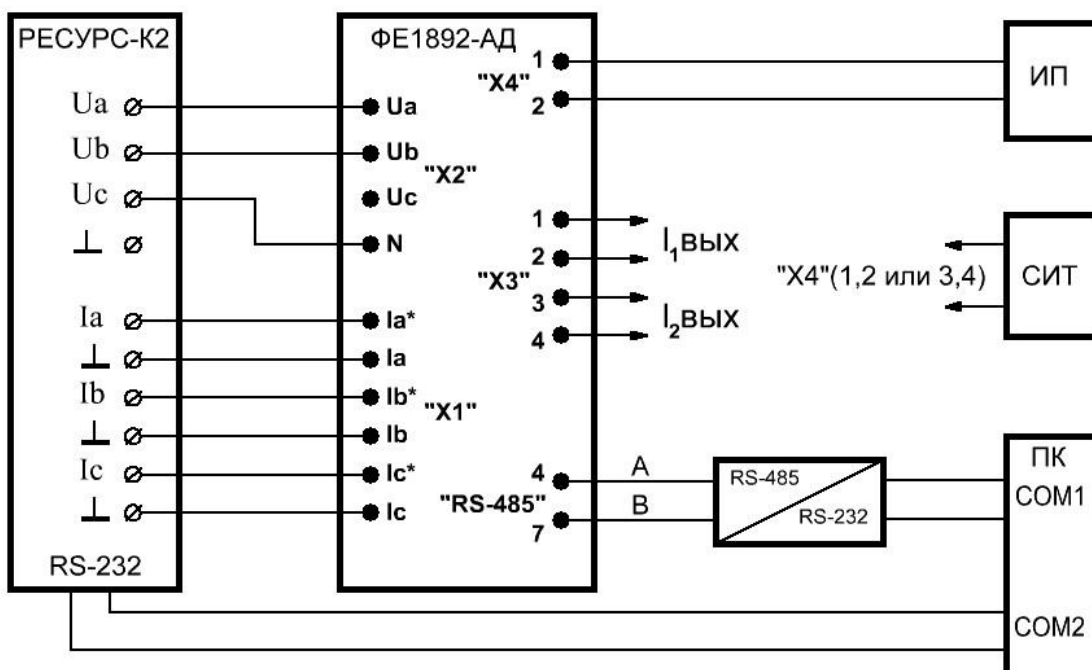
- провести настроечные операции в соответствии с разделом (2.5) документа «Преобразователи измерительные ФЕ1890-АД, ФЕ1891-АД, ФЕ1892-АД, ФЕ1893-АД. Программа представления параметров. Руководство оператора 05755097.00008-01-34-01».

6.6.3.2 Основную погрешность определять методом сравнения результатов измерений преобразователя с эталонным значением, задаваемым калибратором.

6.6.3.3 Для токов, напряжений, мощностей основная погрешность определяется последовательно при 4-х и 3-х проводных схемах подключения, а для частоты только при 4-х проводной схеме подключения.

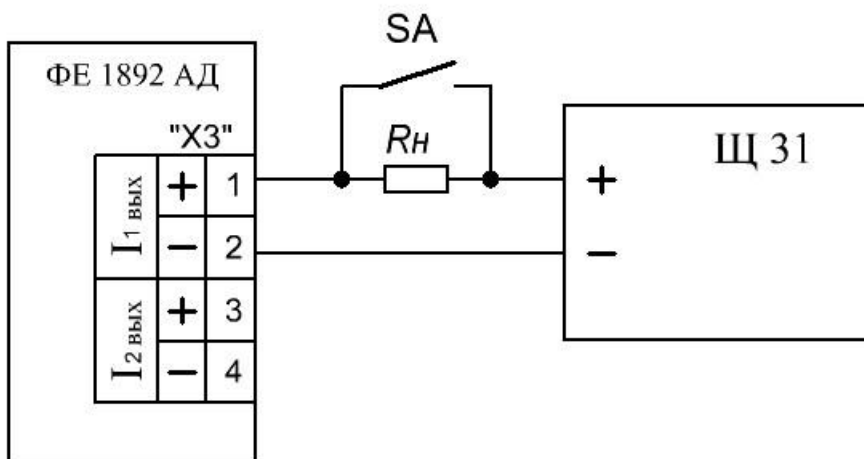


а) для 4^x - проводного подключения



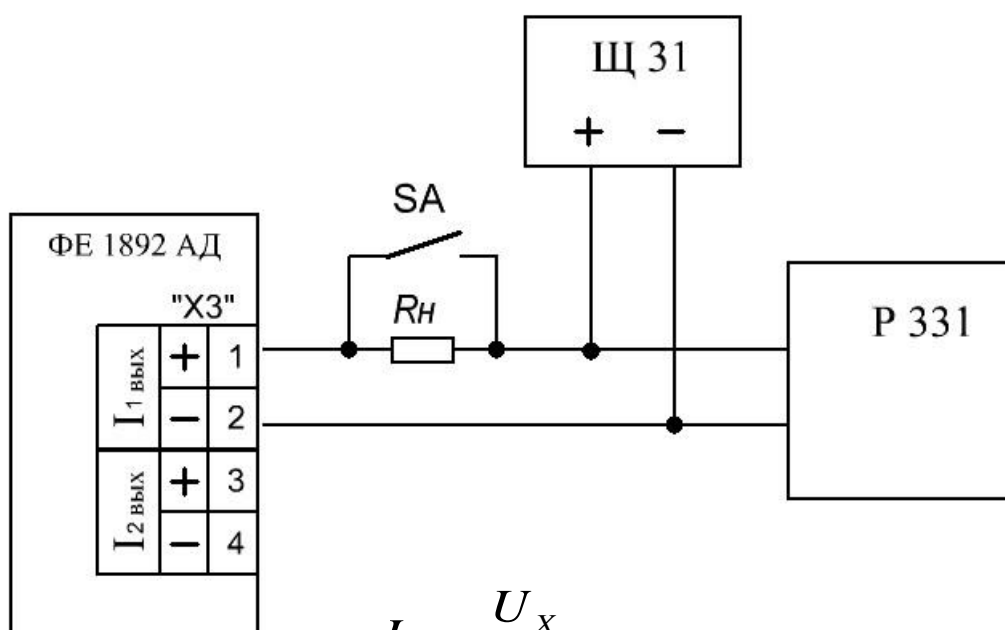
б) для 3^x – проводного подключения

Рисунок 13 – Схема подключений при проверке основной погрешности измерений напряжений, токов, мощностей и частоты



$$R_H = 2000 \text{ Ом}$$

а) для измерения выходного тока (минус 5...0...плюс 5) мА



$$I_X = \frac{U_X}{R_0}$$

P331 – мера электрического сопротивления

R_0 – сопротивление меры 100 Ом

$R_H = (500 - R_0)$ Ом

U_X – напряжение на зажимах P 331

б) для измерения выходного тока (0...20) мА, (4...20) мА и (4...12...20) мА

Рисунок 14 – Схема измерения тока аналоговых выходов (СИТ)

6.6.3.4 Опробование

Опробование проводят для 4^x - проводного подключения преобразователя по схеме рисунка 13а в следующей последовательности:

1) подать испытательный сигнал от калибратора, для чего запустить программу «Калибратор» и, в соответствии с его руководством по эксплуатации, установить:

а) в окне «Напряжение»:

– номинальное значение фазного напряжения соответствующее поверяемому преобразователю;

– напряжения по фазам, равные половине их номинальных значений;

– угол сдвига между фазами 120° ;

– частоту 45 – 55 Гц.

Примечание – В окне отображаются также соответствующие значения линейных (междуфазных) напряжений испытательного сигнала.

б) в окне «Ток»:

– номинальное значение фазного тока, соответствующее поверяемому преобразователю;

– токи по фазам, равные половине их номинальных значений;

– фазовые углы между током и напряжением $I_A = 5^\circ$, $I_B = -10^\circ$, $I_C = 10^\circ$;

Примечание – В окне «Фазы А, В, С» отображаются соответствующие испытательному сигналу значения активной, реактивной и полной мощностей по фазам и суммарные мощности.

2) выполнить действие «Передать в калибратор», после чего выходные сигналы напряжений и токов устанавливаются на выходе калибратора.

3) открыть окно отображения измеряемых параметров программы «Electro 9x» и убедиться в соответствии измеренных значений эталонным испытательным сигналам.

4) убедиться, что показания эталонного прибора СИТ, подключаемого к выходам унифицированных сигналов постоянного тока, соответствуют входным сигналам;

5) убедиться, что приведённая погрешность измерений не превышает $\pm 1\%$.

6.6.3.5 Проверку основной погрешности измерений токов, напряжений и мощностей на выходе цифрового интерфейса проводить в следующей последовательности:

– выполнить работы по подготовке к измерениям согласно (6.6.3.1);

– установить поочередно параметры испытательного сигнала от калибратора в соответствии с таблицами 12, 13, 14 и 15 для 4-х проводного включения преобразо-

вателя (по схеме поверки на рисунке 13а) и 3-х проводного включения преобразователя (по схеме поверки на рисунке 13б);

- в окне программы «Electro 9х» считать значения измеряемых параметров;
- определить основную приведенную погрешность измерений $Y_{ц}$ (%) всех параметров во всех поверяемых точках по формуле

$$Y_{ц} = \frac{X_1 - X_0}{X_{НОМ}} \cdot 100 \quad (1)$$

где X_1 – значение измеренного параметра в единицах измеряемой величины;

X_0 – значение измеряемой величины в проверяемой точке в единицах измеряемой величины, установленное по эталонному средству измерений или расчетное;

$X_{НОМ}$ – номинальное значение измеряемого параметра в единицах измеряемой величины (таблица 2).

Таблица 12 – Значения испытательных сигналов для определения погрешности измерений параметров при изменении фазных напряжений

Напряжение, % от номинального значения			Ток, % от номинального значения			Фазовый угол между током и напряжением, градус	Cos φ	Частота f, Гц
Ua	Ub	Uc	Ia	Ib	Ic			
5	5	5	100	100	100	0	1	50,0
20	20	20	100	100	100			
50	50	50	100	100	100			
80	80	80	100	100	100			
100	100	100	100	100	100			
120	120	120	100	100	100			
130*	130*	130*	100	100	100			
Примечание: * Только для цифрового выхода								

Таблица 13 – Значения испытательных сигналов для определения погрешности измерений параметров при изменении фазных токов

Напряжение, % от номинального значения			Ток, % от номинального значения			Фазовый угол между током и напряжением, градус	Cos φ	Частота f, Гц
Ua	Ub	Uc	Ia	Ib	Ic			
100	100	100	5	5	5	0	1	50,0
100	100	100	20	20	20			
100	100	100	50	50	50			
100	100	100	80	80	80			
100	100	100	100	100	100			
100	100	100	120	120	120			
100	100	100	130*	130*	130*			
Примечание: * Только для цифрового выхода								

Таблица 14 – Значения испытательных сигналов для определения погрешности измерений параметров при изменении сдвига фаз между током и напряжением

Напряжение, % от номинального значения			Ток, % от номинального значения			Фазовый угол между током и напряжением, градус	Cos φ	Частота f, Гц
Ua	Ub	Uc	Ia	Ib	Ic			
100	100	100	100	100	100	0	1,0	50,0
100	100	100	100	100	100	30	0,866	
100	100	100	100	100	100	45	0,707	
100	100	100	100	100	100	60	0,5	
100	100	100	100	100	100	90	0,0	
100	100	100	100	100	100	120	- 0,5	
100	100	100	100	100	100	150	- 0,866	
100	100	100	100	100	100	180	- 1,0	

Таблица 15 – Значения испытательных сигналов для определения погрешности измерений параметров при изменении частоты

Напряжение, % от номинального значения			Ток, % от номинального значения			Фазовый угол между током и напряжением, градус	Cos φ	Частота f, Гц
Ua	Ub	Uc	Ia	Ib	Ic			
100	100	100	100	100	100	0	1	45,0
100	100	100	100	100	100			47,5
100	100	100	100	100	100			50,0
100	100	100	100	100	100			52,5
100	100	100	100	100	100			55,0
100	100	100	100	100	100	90	0	45,0
100	100	100	100	100	100			47,5
100	100	100	100	100	100			50,0
100	100	100	100	100	100			52,5
100	100	100	100	100	100			55,0

Калибратор «Ресурс-К2» позволяет устанавливать эталонные значения фазных напряжений, фазных токов и фазовые углы между ними.

Эталонные значения линейных напряжений, активной, реактивной и полной мощности, а также частоты контролируются в программе "Калибратор" в окнах «Напряжение», «Ток» и «Фазы А, В, С».

Эталонные значения коэффициентов мощности определяются по формулам таблицы 7 и таблицы 8.

Определить основную приведённую погрешность во всех поверяемых точках по цифровому выходу $Y_{ц}$ (%) по формуле (1).

6.6.3.6 Проверку основной приведенной погрешности преобразований параметров электрических сетей трёхфазного тока в выходной унифицированный сигнал постоянного тока проводить в следующей последовательности:

- а) выполнить работы по подготовке к измерению согласно (6.6.3.1);
- б) при подготовке к выполнению измерений необходимо проанализировать результаты расчетов основной погрешности значений всех параметров сети, указанных в таблице 1, полученные с цифрового выхода.

Выбрать два параметра с наибольшим значением основной погрешности (в зависимости от типа электрической сети). С помощью программы конфигурирования вывести выбранные параметры на выходы унифицированных сигналов $I_{1\text{вых}}$ и $I_{2\text{вых}}$.

в) в случае, если выбранные параметры были ранее установлены на выходы унифицированных сигналов постоянного тока, операция по (6.6.3.6.б) не проводится.

г) при проверке основной погрешности измерений напряжений и токов:
– установить поочередно параметры испытательного сигнала X_0 от калибратора в соответствии с таблицами 12, 13, 16;

– на выходах $I_{1\text{вых}}$ и $I_{2\text{вых}}$ измерить значения выходного тока I_x , рисунок 14 а,б.

– определить для установленного на преобразователе диапазона изменений выходного тока значения основной приведённой погрешности Y_A (%) на всех поверяемых точках, указанных в таблице 16, по формуле

$$Y_A = \frac{I_O - I_P}{I_K - I_H} \cdot \frac{X_K - X_H}{X_{НОМ}} \cdot 100 \quad (2)$$

где: I_O – значение выходного тока в поверяемой точке, измеренное эталонным прибором;

I_H, I_K – начальное и конечное значения диапазона изменений выходного тока (3.3.10), таблица 5 ($I_H = 0$ – при изменениях выходного тока в диапазоне от 0 до 5 мА);

X_H, X_K – начальное и конечное значения диапазона измерений параметров электрической сети;

$X_{НОМ}$ – то же, что в формуле (1);

I_P – расчётное значение выходного тока в поверяемой точке, определяемое по формуле:

$$I_P = I_H + (I_K - I_H) \cdot \frac{X_O - X_H}{X_K - X_H}, \quad (3)$$

где: X_O – значение измеряемой величины в поверяемой точке в единицах измеряемой величины, установленное по эталонному средству измерений или расчётное (с учётом знака).

д) при проверке основной погрешности измерений мощности и коэффициентов мощности провести все действия, указанные в (6.6.3.6.г), устанавливая поочередно параметры испытательного сигнала X_O от калибратора в соответствии с таблицами 17 и 18.

е) при проверке основной погрешности измерений частоты провести все действия, указанные в (6.6.3.6.г), устанавливая поочередно параметры испытательного сигнала X_O от калибратора в соответствии с таблицей 19.

Определить основную приведённую погрешность во всех поверяемых точках по аналоговому выходу Y_a (%) по формуле (2).

Преобразователи считаются прошедшими операцию поверки, если значения основной приведённой погрешности во всех поверяемых точках, как по цифровому

выходу, так и по аналоговому выходу, не превышают пределов допускаемой основной приведённой погрешности, указанных (3.3.4 и 3.3.10), таблица 3.

Таблица 16 – Значения выходного унифицированного сигнала постоянного тока при определении погрешности преобразований напряжений и токов

Значение измеряемого параметра $X_0/X_{рд}$ (U_ϕ, U_L, I_ϕ) в % от диапазона измерений	Диапазон изменений выходного тока		
	(- 5...0...+ 5) мА	(0...20) мА	(4...20) мА
0	0,0	0,0	4,0
5	0,25	1,0	4,8
20	1,0	4,0	7,2
50	2,5	10,0	12,0
80	4,0	16,0	16,8
100	5,0	20,0	20,0

Таблица 17 – Значения выходного унифицированного сигнала постоянного тока при определении погрешности преобразований активной, реактивной и полной мощности нагрузки

Значение измеряемого параметра $X_0/X_{рд}$ (P, Q, S, K_M) в % от рабочего диапазона	Диапазон изменений выходного тока			
	(- 5...0...+ 5) мА	(0...20) мА	(4...20) мА	(4...12...20) мА
- 100	- 5,0			4,0
- 70,7	- 3,585			6,344
- 50	- 2,5			8,0
- 20	- 1,0			10,4
0	0,0	0	4,0	12,0
20	1,0	-	-	13,6
50	2,5	10	12,0	16,0
70,7	3,535	-	-	17,656
100	5,0	20	20,0	20,0

Таблица 18 – Значения испытательных сигналов для определения преобразования параметров в унифицированный сигнал постоянного тока, мощности и коэффициента мощности

Значение испытательного сигнала				Значение измеряемого параметра сети			
$\frac{U_{\phi}}{U_{дл}} \%$	$\frac{I_{\phi}}{I_{дл}} \%$	φ_{ϕ}	$\cos \varphi_{\phi}$	$\frac{P_{\phi}}{P_{дл}} \%$	$\frac{Q_{\phi}}{U_{дл}} \%$	$\frac{S_{\phi}}{S_{дл}} \%$	K_{ϕ}
100,0	100,0	0	1	100,0	0	100,0	1
70,7	100,0	0	1	70,7	0	70,7	1
50,0	100,0	0	1	50,0	0	50,0	1
20,0	100,0	0	1	20,0	0	20,0	1
100,0	70,7	0	1	70,7	0	70,7	1
100,0	50,0	0	1	50,0	0	50,0	1
100,0	20,0	0	1	20,0	0	20,0	1
100,0	0,0	0	1	0,0	0	0,0	1
100,0	100,0	45	0,707	70,7	70,7	100,0	0,707
100,0	100,0	90	0,0	0,0	100,0	100,0	0,0
100,0	100,0	135	- 0,707	- 70,7	70,7	100,0	- 0,707
100,0	100,0	180	-1,0	- 100,0	0,0	100,0	-1,0
100,0	100,0	225	- 0,707	- 70,7	- 70,7	100,0	- 0,707
100,0	100,0	270	0,0	0,0	-100,0	100,0	0,0
100,0	100,0	315	0,707	70,7	- 70,7	100,0	0,707
100,0	100,0	360	0,0	100,0	0,0	100,0	1,0

Таблица 19 – Значения выходного унифицированного сигнала постоянного тока при определении погрешности преобразований частоты сети

Значение измеряемой частоты сети, Гц	Диапазон изменений выходного тока	
	(- 5...0...+ 5) мА	(4...12...20) мА
45,0	- 5,0	4,0
47,5	- 2,5	8,0
50,0	0,0	12,0
52,5	2,5	16,0
55,0	5,0	20,0

6.6.4 Оформление результатов поверки

Результаты поверки оформляются в соответствии с ПР50.2.006.

Примечание – Периодическую поверку преобразователей, используемых для измерений меньшего числа величин и на меньшем числе диапазонов измерений, допускается на основании решения главного метролога или руководителя юридического лица производить только по тем требованиям нормативного документа по поверке, которые определяют пригодность преобразователей для применяемого числа величин и применяемых диапазонов измерений.

7 ТЕКУЩИЙ РЕМОНТ

7.1 Перечень возможных неисправностей преобразователей приведен в таблице 20.

Таблица 20

Наименование неисправности, внешнее проявление и дополнительные признаки	Вероятная причина	Способ устранения
При включении питания не загорается светодиод «Сеть»	Неисправность в цепи питания.	Проверить цепь питания и устранить неисправность
Нет обмена данными с компьютером	Неисправность в цепи цифровых сигналов	Проверить цепь подключения цифровых сигналов и преобразователя кодов RS-485/RS-232. Проверить конфигурацию интерфейса RS-485
Неправильные результаты измерений по фазам трёхфазной сети	Неправильное подключение трёхфазной сети к преобразователю	Проверить цепи подключения на соответствие приведённым в разделе 3.4.5 схемам
Показания амперметра, подключённого к цепи токового выхода, не изменяются при изменении измеряемого параметра	Неисправность в цепи токового выхода преобразователя	Проверить цепь токового выхода и устранить неисправность

7.2 Сведения о ремонте

В связи с тем, что преобразователи являются сложными программируемыми изделиями электронной техники, и устранение в них неисправностей путём замены отдельных комплектующих может привести к изменению метрологических и программируемых характеристик, ремонт преобразователей рекомендуется производить на предприятии-изготовителе.

8 МАРКИРОВАНИЕ, ПЛОМБИРОВАНИЕ, УПАКОВКА

8.1 На каждом преобразователе указано:

- 1) обозначение преобразователя;
- 2) товарный знак предприятия-изготовителя;
- 3) порядковый номер преобразователя по системе нумерации предприятия-изготовителя;
- 5) год изготовления;
- 6) номера и обозначения контактов для обеспечения внешних соединений.

8.2 Преобразователь пломбируется путем наклеивания гарантийной наклейки на заднюю и переднюю панель, исключающей вскрытие преобразователя без её повреждения.

8.3 Для упаковки преобразователя используется потребительская упаковка из гофрированного картона и транспортная тара (транспортные ящики или контейнеры).

8.4 На потребительскую упаковку нанесен ярлык с указаниями:

- наименования изделия;
- обозначения изделия;
- количества изделий в упаковке;
- даты упаковки.

8.5 Транспортная маркировка содержит надписи и знаки: «Хрупкое. Осторожно», «Беречь от влаги», «Верх», «Ограничение температуры» (для преобразователей, транспортируемых в районы Крайнего Севера, с указанием конечных значений диапазона температур: «минус 50 °С плюс 60 °С»).

9 ХРАНЕНИЕ И ТРАНСПОРТИРОВАНИЕ

9.1 Преобразователи до введения в эксплуатацию следует хранить в упаковке предприятия-изготовителя при температуре окружающего воздуха от плюс 5 до плюс 40 °С и относительной влажности 80 % при температуре 25 °С.

9.2 Преобразователи в транспортной таре выдерживают воздействие температуры окружающего воздуха от минус 50 до плюс 60 °С и относительной влажности до 95 % при температуре 25 °С.

9.3 Транспортирование преобразователей производить в упаковке для транспортирования всеми видами закрытого транспорта, а самолетами – в отапливаемых герметизированных отсеках.

В связи с постоянной работой по усовершенствованию изделия, повышающей его надежность и улучшающей эксплуатационные качества, в конструкцию могут быть внесены незначительные изменения, не отраженные в настоящем издании, не ухудшающие метрологические характеристики преобразователя.

Астана +7(7172)727-132, Волгоград (844)278-03-48, Воронеж (473)204-51-73, Екатеринбург (343)384-55-89,
Казань (843)206-01-48, Краснодар (861)203-40-90, Красноярск (391)204-63-61, Москва (495)268-04-70,
Нижний Новгород (831)429-08-12, Новосибирск (383)227-86-73, Ростов-на-Дону (863)308-18-15,
Самара (846)206-03-16, Санкт-Петербург (812)309-46-40, Саратов (845)249-38-78, Уфа (347)229-48-12
Россия, Казахстан и другие страны ТС доставка в любой город
Единый адрес: vbr@nt-rt.ru
Веб-сайт: <http://vibrator.nt-rt.ru>