

Астана +7(7172)727-132, Волгоград (844)278-03-48, Воронеж (473)204-51-73, Екатеринбург (343)384-55-89,
Казань (843)206-01-48, Краснодар (861)203-40-90, Красноярск (391)204-63-61, Москва (495)268-04-70,
Нижний Новгород (831)429-08-12, Новосибирск (383)227-86-73, Ростов-на-Дону (863)308-18-15,
Самара (846)206-03-16, Санкт-Петербург (812)309-46-40, Саратов (845)249-38-78, Уфа (347)229-48-12
Россия, Казахстан и другие страны ТС доставка в любой город

Единый адрес: vbr@nt-rt.ru

Веб-сайт: <http://vibrator.nt-rt.ru>

МЕГОММЕТРЫ М1423, М1423.1, М1623, М1623.1

Описание

► Мегомметры

→ M1423.1 (M1423) и M1623.1 (M1623)



Виды приемки:

M1423, M1623: ОТК, ВП, Морской Регистр, Речной Регистр

M1423.1, M1623.1: ОТК, Морской Регистр, Речной Регистр

ТУ 25-04.3935-80

Приборы предназначены для измерения сопротивления изоляции сетей переменного тока, находящихся под напряжением и не имеющих гальванической связи с сетью постоянного тока, а также обесточенных сетей постоянного и переменного тока.

Диапазон измерений

0 – 5 МОм

Класс точности

2,5

Параметры контролируемой сети

Номинальное напряжение: 127, 220 или 380 В (по заказу).
Номинальная частота: 50 – 500 Гц.

Шкалы приборов

Шкалы приборов могут быть изготовлены с покрытием светосоставом временного действия. При отсутствии указания в заказе, изготавливаются приборы с белыми шкалами.

Условия эксплуатации:

	M1423.1, M1623.1	M1423, M1623
Диапазон рабочих температур	от -10°C до +55°C	от -40°C до +55°C
Относительная влажность воздуха	98% при +35°C	100% при +50°C
Степень защиты корпуса	IP54	IP54
Межповерочный интервал	2 года	2 года
Средний срок службы	20 лет	25 лет
Гарантийный срок хранения	3 года - для приборов с приемкой МР, РР; 10 лет - для приборов с приемкой ОТК.	3 года - для приборов с приемкой МР, РР; 10 лет - для приборов с приемкой ОТК, ВП.
Гарантийный срок эксплуатации	2 года - для приборов с приемкой МР, РР; 5 лет - для приборов с приемкой ОТК.	2 года - для приборов с приемкой МР, РР; 5 лет - для приборов с приемкой ОТК, ВП.

Приборы вибро- и ударопрочные, выполнены в корпусе брызгозащитного исполнения.

Параметры приборов:

	M1423.1 (M1423)	M1623.1 (M1623)
Масса	не более 1,0 кг	не более 1,3 кг
Габаритные размеры	80 x 80 x 166 мм	120 x 120 x 166 мм
Длина шкалы	110 мм	180 мм
Угол шкалы	230°	230°

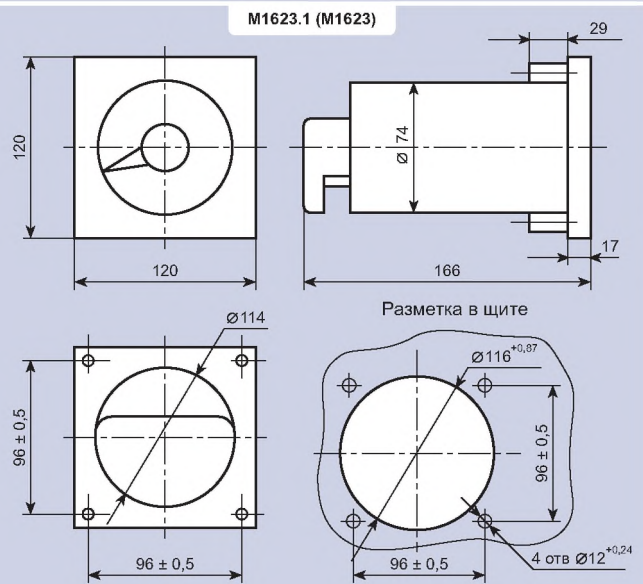
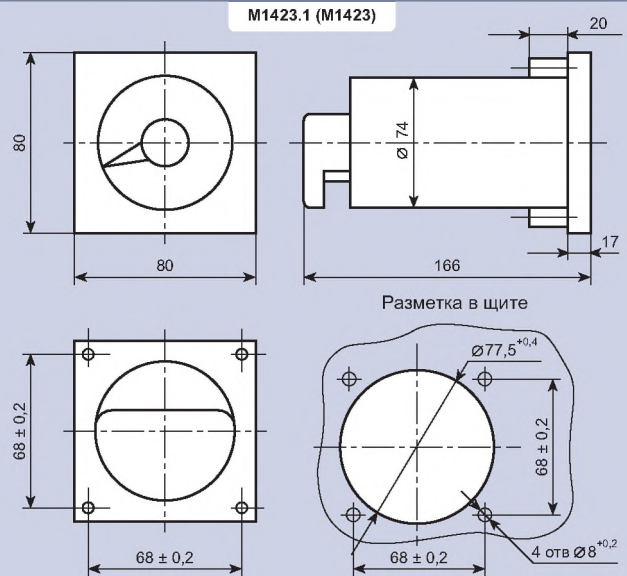
При заказе указать

1. Наименование прибора: мегомметр.
2. Тип прибора: M1423.1, M1423, M1623.1, M1623.
3. Номинальное напряжение.
4. Наличие покрытия светосоставом.
5. Вид исполнения: общепромышленное или специальное (для M1423, M1623).
6. Вид приемки.
7. Номер ТУ.

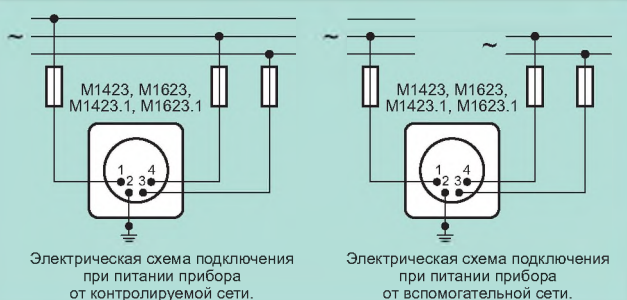
Пример записи при заказе:

Мегомметр M1423.1; 0 – 5 МОм; 127 В; ТУ 25-04.3935-80.

Габаритные и установочные размеры



Схемы подключения приборов



Астана +7(7172)727-132, Волгоград (844)278-03-48, Воронеж (473)204-51-73, Екатеринбург (343)384-55-89, Казань (843)206-01-48, Краснодар (861)203-40-90, Красноярск (391)204-63-61, Москва (495)268-04-70, Нижний Новгород (831)429-08-12, Новосибирск (383)227-86-73, Ростов-на-Дону (863)308-18-15, Самара (846)206-03-16, Санкт-Петербург (812)309-46-40, Саратов (845)249-38-78, Уфа (347)229-48-12
Россия, Казахстан и другие страны ТС доставка в любой город

Единый адрес: vbr@nt-rt.ru
Веб-сайт: <http://vibrator.nt-rt.ru>