

Астана +7(7172)727-132, Волгоград (844)278-03-48, Воронеж (473)204-51-73, Екатеринбург (343)384-55-89,  
Казань (843)206-01-48, Краснодар (861)203-40-90, Красноярск (391)204-63-61, Москва (495)268-04-70,  
Нижний Новгород (831)429-08-12, Новосибирск (383)227-86-73, Ростов-на-Дону (863)308-18-15,  
Самара (846)206-03-16, Санкт-Петербург (812)309-46-40, Саратов (845)249-38-78, Уфа (347)229-48-12  
Россия, Казахстан и другие страны ТС доставка в любой город

Единый адрес: [vbr@nt-rt.ru](mailto:vbr@nt-rt.ru)

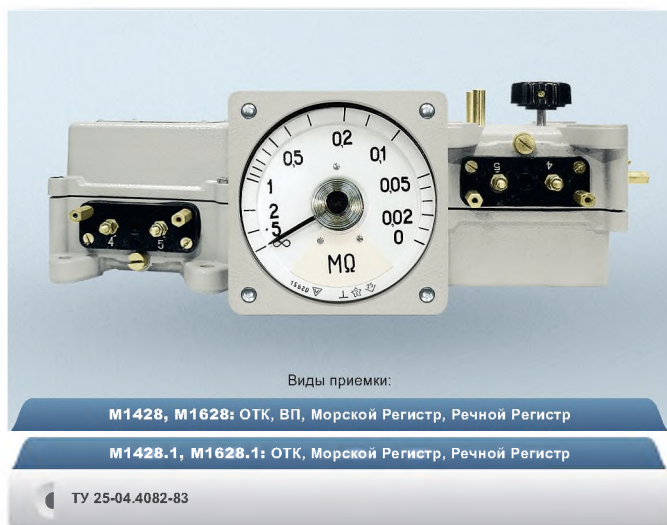
Веб-сайт: <http://vibrator.nt-rt.ru>

# **МЕГОММЕТРЫ М1428, М1428.1, М1628, М1628.1**

## **Описание**

## ▶ Мегомметры

### → М1428.1 (М1428) и М1628.1 (М1628)



Виды приемки:

**М1428, М1628:** ОТК, ВП, Морской Регистр, Речной Регистр

**М1428.1, М1628.1:** ОТК, Морской Регистр, Речной Регистр

ТУ 25-04.4082-83



Приборы предназначены для кратковременного (до 1 мин.) измерения сопротивления изоляции сетей переменного и постоянного тока, находящихся под рабочим напряжением, в том числе имеющих гальваническую связь с сетью переменного тока через полупроводниковые выпрямители, а также измерения сопротивления изоляции обесточенных сетей постоянного и переменного тока.

#### Диапазоны измерений

0 – 2 МОм или 0 – 5 МОм (по заказу).

#### Класс точности

2,5

#### Параметры контролируемой сети

Диапазон напряжений постоянного или переменного тока:

- 0 – 220 В (для диапазона измерений 0 – 2 МОм);
- 0 – 400 В (для диапазона измерений 0 – 5 МОм).

Номинальная частота: 50 и 400 Гц.

#### Параметры сети питания

Номинальное напряжение в сети питания: 127; 220 и 380 В (по заказу).  
Номинальная частота питания мегомметров: 50 и 400 Гц (по заказу).

#### Комплект поставки

- показывающий прибор М1428.1 (М1428) или М1628.1 (М1628);
- добавочное устройство Р1828.1/1 (Р1828/1);
- переключатель П1828.1/1 (П1828/1).

#### Шкалы приборов

Шкалы показывающих приборов могут быть изготовлены с покрытием светосоставом временного действия. При отсутствии указания в заказе, изготавливаются приборы с белыми шкалами.

#### Условия эксплуатации:

	М1428.1, М1628.1	М1428, М1628
Диапазон рабочих температур	от -10°С до +55°С	от -40°С до +55°С
Относительная влажность воздуха	98% при +35°С	100% при +50°С
Степень защиты корпуса	IP54	IP54
Межповерочный интервал	2 года	2 года
Средний срок службы	20 лет	25 лет
Гарантийный срок хранения	3 года - для приборов с приемкой МР, РР; 10 лет - для приборов с приемкой ОТК.	3 года - для приборов с приемкой МР, РР; 10 лет - для приборов с приемкой ОТК, ВП.
Гарантийный срок эксплуатации	2 года - для приборов с приемкой МР, РР; 5 лет - для приборов с приемкой ОТК.	2 года - для приборов с приемкой МР, РР; 5 лет - для приборов с приемкой ОТК, ВП.

Приборы вибро- и ударопрочные, выполнены в корпусе брызгозащитного исполнения.

#### Параметры приборов:

	М1428.1 (М1428)	М1628.1 (М1628)
Масса	не более 1,0 кг	не более 1,3 кг
Габаритные размеры	80 x 80 x 126 мм	120 x 120 x 126 мм
Длина шкалы	110 мм	180 мм
Угол шкалы	230°	230°

#### Параметры добавочных устройств:

	Р1828.1/1 (Р1828/1)	П1828.1/1 (П1828/1)
Масса	не более 1,8 кг	не более 1,4 кг
Габаритные размеры	112 x 170 x 95 мм	132 x 170 x 122 мм

#### При заказе указать

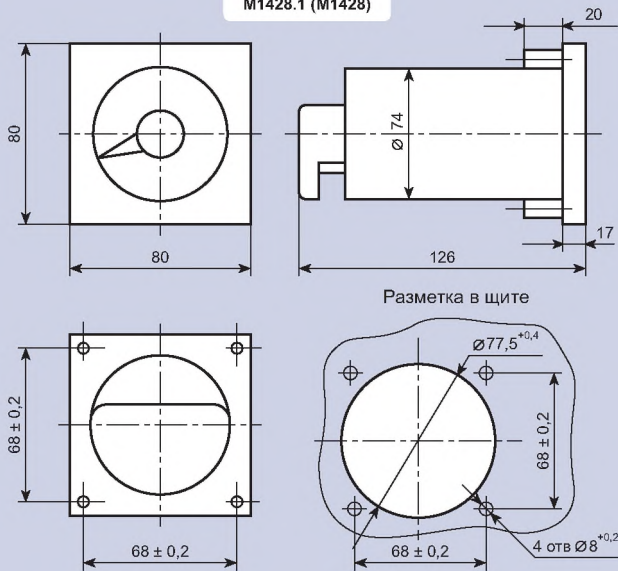
1. Наименование прибора: мегомметр.
2. Тип прибора: М1428.1, М1628.1, М1428, М1628.
3. Диапазон измерения: 0 – 2 или 0 – 5 МОм.
4. Номинальное напряжение: 127, 220 или 380 В.
5. Номинальная частота: 50 или 400 Гц.
6. Наличие покрытия светосоставом.
7. Вид исполнения: общепромышленное или специальное (для М1428, М1628).
8. Вид приемки.
9. Номер ТУ.

#### Пример записи при заказе:

Мегомметр М1428.1; 0 – 5 МОм; 127 В; ТУ 25-04.4082-83.

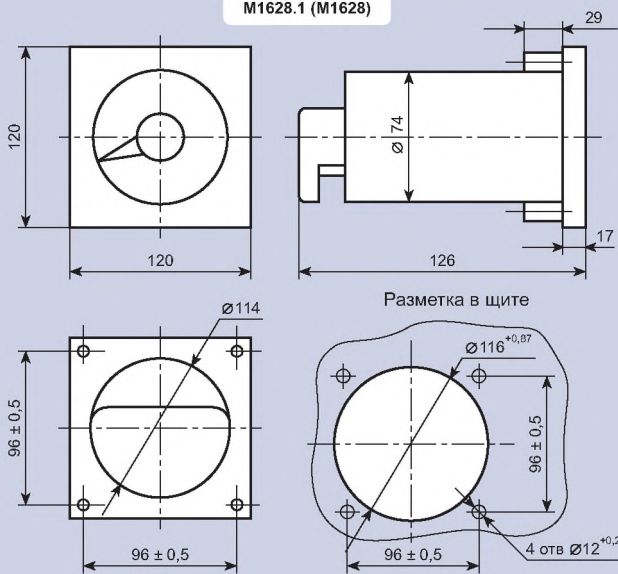
Габаритные и установочные размеры

М1428.1 (М1428)



Разметка в щите

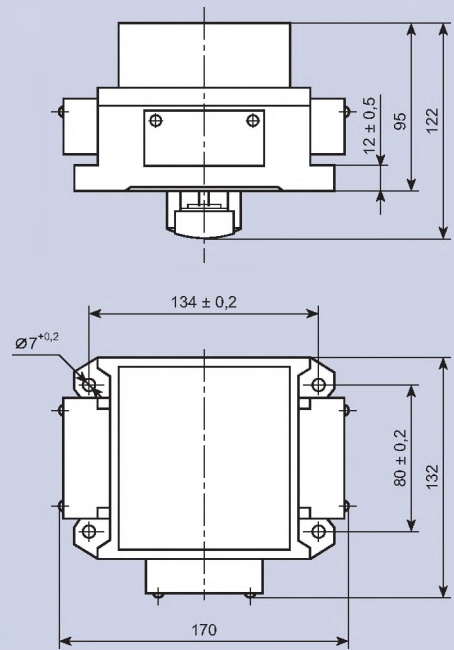
М1628.1 (М1628)



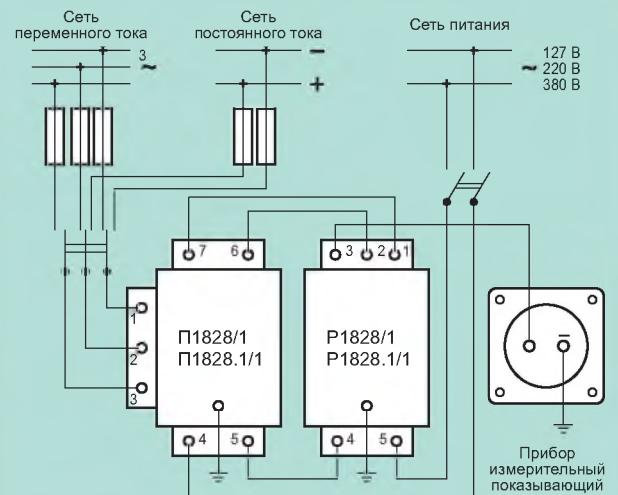
Разметка в щите

Габаритные и установочные размеры

Переключатель П1828.1/1 (П1828/1)

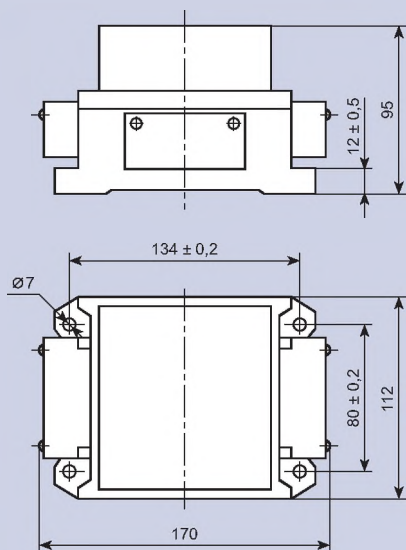


Схемы подключения приборов



Габаритные и установочные размеры

Добавочное устройство Р1828.1/1 (Р1828/1)



Астана +7(7172)727-132, Волгоград (844)278-03-48, Воронеж (473)204-51-73, Екатеринбург (343)384-55-89,  
 Казань (843)206-01-48, Краснодар (861)203-40-90, Красноярск (391)204-63-61, Москва (495)268-04-70,  
 Нижний Новгород (831)429-08-12, Новосибирск (383)227-86-73, Ростов-на-Дону (863)308-18-15,  
 Самара (846)206-03-16, Санкт-Петербург (812)309-46-40, Саратов (845)249-38-78, Уфа (347)229-48-12  
 Россия, Казахстан и другие страны ТС доставка в любой город

Единый адрес: [vbr@nt-rt.ru](mailto:vbr@nt-rt.ru)  
 Веб-сайт: <http://vibrator.nt-rt.ru>