

Астана +7(7172)727-132, Волгоград (844)278-03-48, Воронеж (473)204-51-73, Екатеринбург (343)384-55-89,  
Казань (843)206-01-48, Краснодар (861)203-40-90, Красноярск (391)204-63-61, Москва (495)268-04-70,  
Нижний Новгород (831)429-08-12, Новосибирск (383)227-86-73, Ростов-на-Дону (863)308-18-15,  
Самара (846)206-03-16, Санкт-Петербург (812)309-46-40, Саратов (845)249-38-78, Уфа (347)229-48-12  
Россия, Казахстан и другие страны ТС доставка в любой город

Единый адрес: [vbr@nt-rt.ru](mailto:vbr@nt-rt.ru)

Веб-сайт: <http://vibrator.nt-rt.ru>

# **АМПЕРМЕТРЫ И ВОЛЬТМЕТРЫ М1611.2**

## **Описание**

## ▶ Амперметры и вольтметры постоянного тока

### ➔ M1611.2, M1611.2-2



**i** Приборы предназначены для измерения тока и напряжения в сетях постоянного тока и пульсирующего тока частотой 100 Гц электропроводов и электроподвижного состава железных дорог и тока тяговых двигателей.

По заявке заказчика приборы могут быть отградуированы в единицах любых физических величин.

Приборы могут быть изготовлены с симметричной шкалой, с нулевой отметкой внутри диапазона измерений.

#### ➔ Подсветка шкалы

Амперметры M1611.2 и M1611.2-2 могут быть изготовлены с внутренней подсветкой циферблата.

Так же функцию внутренней подсветки циферблата могут иметь приборы с диапазонами измерений 0 – 150 В, 0 – 2000 В, 0 – 4000 В.

Питание внутренней подсветки происходит от сети постоянного тока напряжением 24 В или 48 В (по заказу).

## Диапазоны измерений

Приборы выпускаются с диапазонами измерений, указанными в таблицах 1 и 2. Необходимый Вам диапазон следует указать при заказе.

Диапазон измерений	Подключение
0 – 20 мА со шкалой (0 – 4 кВ)	с преобразователями напряжения
0 – 150 мА со шкалой (0 – 750 А)	с преобразователями тока
0 – 5 А	непосредственное
0 – 10 А	
0 – 20 А	
0 – 30 А	
0 – 50 А	
0 – 75 А	
0 – 100 А	с наружным шунтом 75 мВ*
0 – 150 А	
0 – 200 А	
0 – 300 А	
0 – 500 А	
0 – 750 А	
0 – 1,0 кА	
0 – 1,5 кА	
0 – 2,0 кА	
0 – 3,0 кА	
0 – 4,0 кА	
0 – 5,0 кА	
0 – 6,0 кА	
0 – 7,5 кА	

\* - шунты в комплект поставки не входят.

Амперметры, подключаемые с наружным шунтом комплектуются соединительными калиброванными проводами сопротивлением 0,035 Ом.

Приборы могут быть изготовлены с симметричной шкалой (с нулевой отметкой внутри диапазона измерений) кроме диапазонов 0 – 20 мА, 0 – 150 мА.

Диапазон измерений	Ток полного отклонения	Способ подключения
0 – 25 В	–	непосредственное
0 – 100 В		
0 – 150 В		
0 – 1500** В	0 – 2 мА	с добавочным сопротивлением P109/1*
0 – 2000 В		
0 – 4000 В		

\* - добавочное сопротивление поставляется по отдельному заказу;

\*\* - приборы могут быть изготовлены с симметричной шкалой (с нулевой отметкой внутри диапазона измерений).

## Класс точности

1,5

## Добавочное сопротивление P109/1

По отдельному заказу к киловольтметру M1611.2 поставляется добавочное сопротивление P109/1.

## Параметры добавочного сопротивления

Номинальное напряжение и номинальное сопротивление добавочного сопротивления приведены в таблице 3.

Номинальное напряжение (диапазон измерений киловольтметров), кВ	Номинальное сопротивление, кОм
0 – 1,5	750
0 – 2	1000
0 – 4	2000

Класс точности: 0,5

**Испытательное напряжение:** 9 кВ  
**Время установления показаний:** не более 3 с  
**Длина шкалы:** 110 мм  
**Угол шкалы:** 230°

**Условия эксплуатации:**

- диапазон рабочих температур: от -50°C до +55°C
  - относительная влажность воздуха: 95% при +40°C
- Приборы вибро- и ударостойкие.

**Устойчивость к механическим воздействиям:**

Приборы обеспечивают устойчивость к механическим воздействиям и в соответствии с группой M25, ГОСТ 17516.1.

**Степень защиты корпуса:** IP44

**Масса. Габаритные размеры:**

	M1611.2	M1611.2-2	P109/1
Масса	не более 1,0 кг	не более 1,0 кг	не более 1,3 кг
Габаритные размеры	80 x 80 x 124 мм	Ø 90 x 122 мм	264 x 132 x 80 мм

**Межповерочный интервал:** 6 лет

**Срок службы:** не менее 25 лет

**Гарантийный срок хранения:** 3 года со дня изготовления

**Гарантийный срок эксплуатации:** 2,5 года

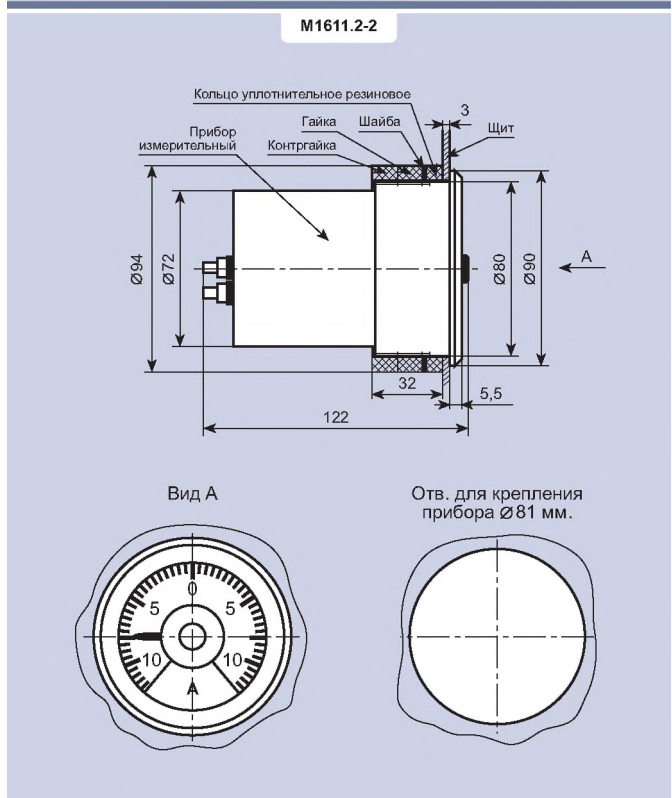
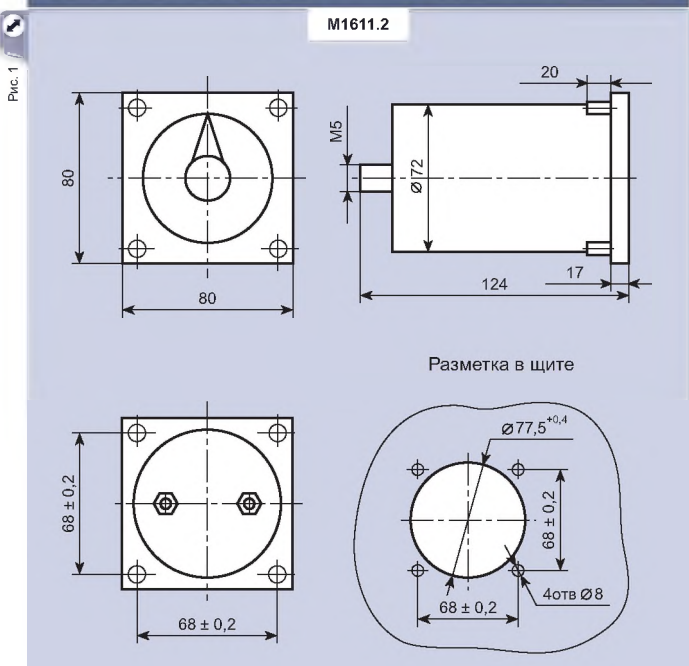
**При заказе указать**

1. Наименование прибора: амперметр, вольтметр.
2. Тип прибора: M1611.2 или M1611.2-2.
3. Диапазон измерений (в соответствии с таблицами 1 и 2).
4. Диапазон показаний и единицы измеряемой физической величины (буквами русского или латинского алфавита).
5. Наличие подсветки шкалы и напряжение питания подсветки (24 В или 48 В).
6. Дополнительные устройства не входящие в комплект поставки: добавочное устройство P109/1 (для киловольтметров) с указанием соответствия диапазону измерения прибора.
7. Сопротивление калибровочных проводов, если оно отличается от 0,035 Ом.
8. Вид приемки.
9. Номер ТУ.

**Пример записи при заказе:**

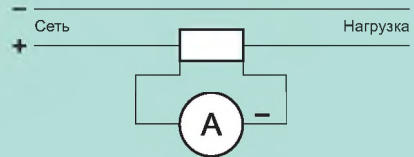
Вольтметр M1611.2; 0 – 1,5 кВ; в комплекте с добавочным устройством P109/1; с подсветкой шкалы; напряжение 48 В; ТУ 25-04.4014-80.

**Габаритные и установочные размеры**



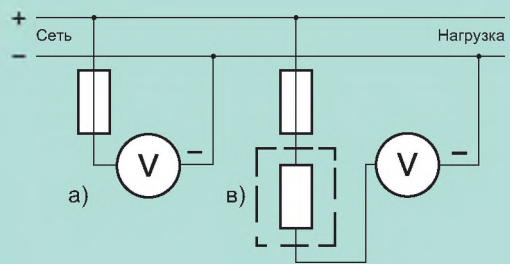
**Схемы подключения приборов**

**Схема подключения амперметра**



Подключение с наружным шунтом.

**Схема подключения вольтметра**



а) непосредственное подключение;  
 в) подключение с добавочным сопротивлением.

Астана +7(7172)727-132, Волгоград (844)278-03-48, Воронеж (473)204-51-73, Екатеринбург (343)384-55-89,  
 Казань (843)206-01-48, Краснодар (861)203-40-90, Красноярск (391)204-63-61, Москва (495)268-04-70,  
 Нижний Новгород (831)429-08-12, Новосибирск (383)227-86-73, Ростов-на-Дону (863)308-18-15,  
 Самара (846)206-03-16, Санкт-Петербург (812)309-46-40, Саратов (845)249-38-78, Уфа (347)229-48-12  
 Россия, Казахстан и другие страны ТС доставка в любой город

Единый адрес: [vbr@nt-rt.ru](mailto:vbr@nt-rt.ru)  
 Веб-сайт: <http://vibrator.nt-rt.ru>

Рис. 2

Рис. 1