

Астана +7(7172)727-132, Волгоград (844)278-03-48, Воронеж (473)204-51-73, Екатеринбург (343)384-55-89,
Казань (843)206-01-48, Краснодар (861)203-40-90, Красноярск (391)204-63-61, Москва (495)268-04-70,
Нижний Новгород (831)429-08-12, Новосибирск (383)227-86-73, Ростов-на-Дону (863)308-18-15,
Самара (846)206-03-16, Санкт-Петербург (812)309-46-40, Саратов (845)249-38-78, Уфа (347)229-48-12
Россия, Казахстан и другие страны ТС доставка в любой город

Единый адрес: vbr@nt-rt.ru

Веб-сайт: <http://vibrator.nt-rt.ru>

АМПЕРМЕТРЫ И ВОЛЬТМЕТРЫ

M1618

Описание

▶ Амперметры и вольтметры постоянного тока

M1618



i Приборы предназначены для измерения тока и напряжения в сетях постоянного тока, а также для измерения тока заряда и разряда аккумуляторной батареи.

Приборы могут использоваться для измерения неэлектрических величин, преобразованных в сигналы постоянного тока или напряжения. По заявке заказчика приборы могут быть отградуированы в единицах любых физических величин.

Диапазоны измерений

Приборы выпускаются с диапазонами измерений, указанными в таблицах 1 – 3. Необходимый Вам диапазон следует указать при заказе. Приборы могут быть изготовлены с симметричной шкалой, с нулевой отметкой внутри диапазона.

Диапазоны измерений	Подключение
5 мА	непосредственное
250 – 0 – 250 мкА; 0 – 500 мкА	
0 – 10; 0 – 20; 0 – 30; 0 – 50; 0 – 75; 0 – 100; 0 – 150; 0 – 200; 0 – 300; 0 – 500; 0 – 750 А	с тремя наружными шунтами 75 мВ и переключателем П1825
0 – 1; 0 – 1,5; 0 – 2; 0 – 3; 0 – 4; 0 – 5; 0 – 6 кА	

Диапазоны измерений	Подключение
0 – 5; 0 – 10 В	непосредственное

Диапазоны измерений, кА		Подключение с наружным шунтом* 100 мВ на номинальный ток, кА
«Заряд»	«Разряд»	
0 – 1	0 – 3	2
0 – 1,5	0 – 4	3
0 – 2	0 – 5	4
0 – 2	0 – 6	4
0 – 3	0 – 7,5	6
0 – 4	0 – 7,5	6
0 – 5	0 – 10	10
0 – 7,5	0 – 15	15
0 – 10	0 – 20	20

- * - шунты в комплект поставки не входят;
- амперметры, подключаемые с наружным шунтом, градуируются и поставляются с калиброванными проводами сопротивлением 0,035 Ом;
- амперметры могут быть отградуированы для работы с другими соединительными проводами, в этом случае соединительные провода в комплект поставки не входят.

Класс точности

1,0

Шкалы приборов

Шкалы приборов могут быть изготовлены с покрытием светосоставом временного действия. При отсутствии указания в заказе, изготавливаются приборы с белыми шкалами.

Время установления показаний: не более 3 с

Длина шкалы: 180 мм

Угол шкалы: 230°

Условия эксплуатации:

- диапазон рабочих температур: от -40°C до +55°C
- относительная влажность воздуха: 100% при +50°C

Приборы вибро- и ударопрочные, виброустойчивые, выполнены в корпусе брызгозащищенного исполнения.

Степень защиты корпуса: IP54

Масса. Габаритные размеры:

	M1618	П1825
Масса	не более 1,2 кг	не более 1,5 кг
Габаритные размеры	120 x 120 x 126 мм	160 x 150 x 123 мм

Межповерочный интервал: 2 года

Срок службы: 25 лет

Гарантийный срок хранения:

- 3 года со дня изготовления – для приборов с приемкой МР, РР
- 10 лет для приборов с приемкой ОТК, ВП

Гарантийный срок эксплуатации:

- 2 года – для приборов с приемкой МР, РР
- 5 лет – для приборов с приемкой ОТК, ВП

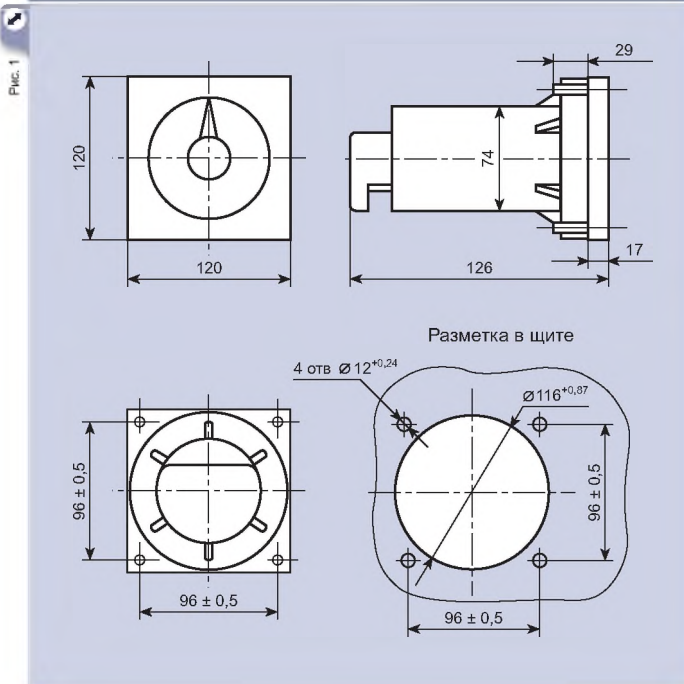
При заказе указать

1. Наименование прибора: амперметр, вольтметр.
2. Тип прибора: М1618.
3. Диапазон измерений (в соответствии с таблицами 1 – 3).
4. Диапазон показаний и единицы измеряемой физической величины (буквами русского или латинского алфавита).
5. Сопротивление калибровочных проводов, если оно отличается от 0,035 Ом.
6. Наличие покрытия светосоставом.
7. Вид исполнения: общепромышленное или специальное.
8. Вид приемки.
9. Номер ТУ.

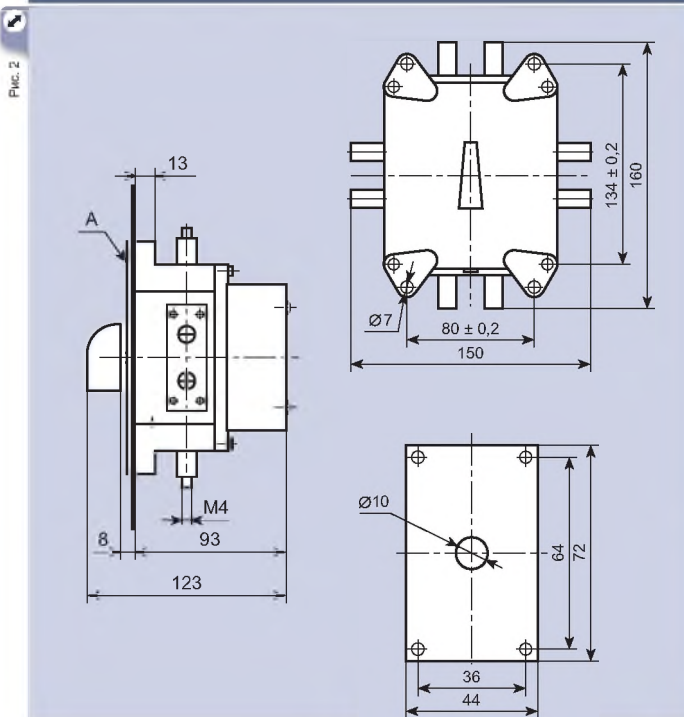
Пример записи при заказе:

Амперметр М1618; 0 – 300 А; СП 0,21 Ом; ТУ 25-04.3926-80.
Вольтметр М1618; 0 – 10 В; шкала 0 – 100%; ТУ 25-04.3926-80.

Габаритные и установочные размеры



Габаритные размеры переключателя П1825



Схемы подключения прибора

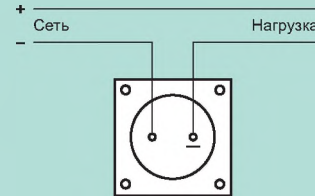


Схема непосредственного подключения амперметра, миллиамперметра и микроамперметра.

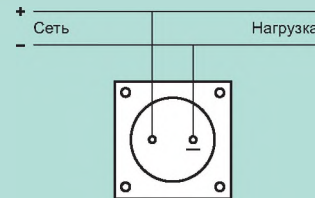


Схема непосредственного подключения вольтметра.

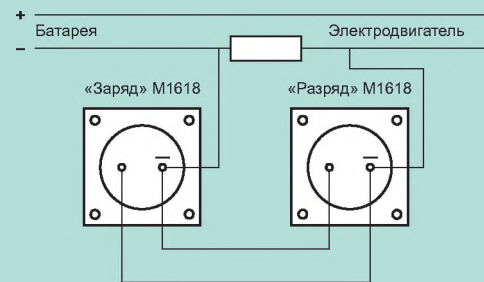


Схема непосредственного подключения амперметров, предназначенных для измерения тока заряда и разряда аккумуляторных батарей.

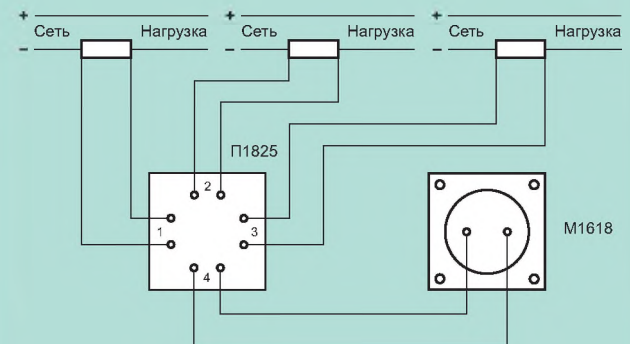


Схема подключения амперметра с тремя наружными шунтами.

Астана +7(7172)727-132, Волгоград (844)278-03-48, Воронеж (473)204-51-73, Екатеринбург (343)384-55-89,
Казань (843)206-01-48, Краснодар (861)203-40-90, Красноярск (391)204-63-61, Москва (495)268-04-70,
Нижний Новгород (831)429-08-12, Новосибирск (383)227-86-73, Ростов-на-Дону (863)308-18-15,
Самара (846)206-03-16, Санкт-Петербург (812)309-46-40, Саратов (845)249-38-78, Уфа (347)229-48-12
Россия, Казахстан и другие страны ТС доставка в любой город

Единый адрес: vbr@nt-rt.ru
Веб-сайт: <http://vibrator.nt-rt.ru>