

Астана +7(7172)727-132, Волгоград (844)278-03-48, Воронеж (473)204-51-73, Екатеринбург (343)384-55-89,
Казань (843)206-01-48, Краснодар (861)203-40-90, Красноярск (391)204-63-61, Москва (495)268-04-70,
Нижний Новгород (831)429-08-12, Новосибирск (383)227-86-73, Ростов-на-Дону (863)308-18-15,
Самара (846)206-03-16, Санкт-Петербург (812)309-46-40, Саратов (845)249-38-78, Уфа (347)229-48-12
Россия, Казахстан и другие страны ТС доставка в любой город

Единый адрес: vbr@nt-rt.ru

Веб-сайт: <http://vibrator.nt-rt.ru>

АМПЕРМЕТРЫ И ВОЛЬТМЕТРЫ

M1620

Описание

▶ Амперметры и вольтметры постоянного тока

➔ M1620



Класс безопасности по ОПБ88/97:

3, 4

Виды приемки:

ОТК, ВП, УО «Росэнергоатом», Морской Регистр, Речной Регистр

ТУ 25-04.3926-80



Приборы предназначены для измерения тока и напряжения в сетях постоянного тока судовых энергетических установок, а также для работы в тяжелых условиях эксплуатации на предприятиях различных отраслей промышленности.

Приборы также могут использоваться для измерения неэлектрических величин, преобразованных в сигналы постоянного тока или напряжения.

По заявке заказчика приборы могут быть отградуированы в единицах любых физических величин.



ЗАМЕНА

Приборы могут использоваться для замены приборов М316. При замене прибора М316 на М1620 необходимо использовать уголки, поставляемые вместе с прибором.



МОДИФИКАЦИИ

Помимо прибора М1620 выпускается его модификация – прибор М1611.1. Полное описание прибора М1611.1 см. на стр. 106.

Диапазоны измерений

Приборы выпускаются с диапазонами измерений, указанными в таблицах 1 и 2. Необходимый Вам диапазон следует указать при заказе. Приборы могут быть изготовлены с симметричной шкалой (с нулевой отметкой внутри диапазона (кроме миллиамперметров)).

Таблица 1 Диапазоны измерений амперметров

Диапазоны измерений	Подключение
250 – 0 – 250; 0 – 500 мкА	непосредственное
0 – 2; 0 – 5; 0 – 20 мА (0 – 4 – 20 мА)	
0 – 5; 0 – 10; 0 – 20 А	
0 – 30; 0 – 50; 0 – 75; 0 – 100; 0 – 150; 0 – 200; 0 – 300; 0 – 500; 0 – 750 А	с наружным шунтом* на 75 мВ
0 – 1; 0 – 1,5; 0 – 2; 0 – 3; 0 – 4; 0 – 5; 0 – 6; 0 – 7,5 кА	

- * - шунты в комплект поставки не входят;
- амперметры, подключаемые с наружным шунтом, градуируются и поставляются с калиброванными проводами сопротивлением 0,035 Ом;
- амперметры могут быть отградуированы для работы с другими соединительными проводами, в этом случае соединительные провода в комплект поставки не входят.

Таблица 2 Диапазоны измерений вольтметров

Диапазоны измерений	Подключение
0 – 10; 0 – 15; 0 – 30; 0 – 50; 0 – 75; 0 – 100; 0 – 150; 0 – 250; 0 – 300; 0 – 400; 0 – 500; 0 – 600; 0 – 750; 0 – 1000; 0 – 1500 В	непосредственное

Класс точности

1,5

Шкалы приборов

Шкалы приборов могут быть изготовлены с покрытием светосоставом временного действия. При отсутствии указания в заказе, изготавливаются приборы с белыми шкалами.

Время установления показаний: не более 3 с

Длина шкалы: 180 мм

Угол шкалы: 230°

Условия эксплуатации:

- диапазон рабочих температур: от -40°C до +55°C
- относительная влажность воздуха: 100% при +50°C

Приборы вибро- и ударопрочные, виброустойчивые, выполнены в корпусе брызгозащищенного исполнения.

Степень защиты корпуса: IP54

Масса: не более 1,2 кг

Габаритные размеры: 120 x 120 x 126 мм

Межповерочный интервал: 2 года

Срок службы: 25 лет

Гарантийный срок хранения:

- 2 года со дня изготовления – для приборов с приемкой УО «Росэнергоатом»
- 10 лет для приборов с приемкой ОТК, ВП

Гарантийный срок эксплуатации:

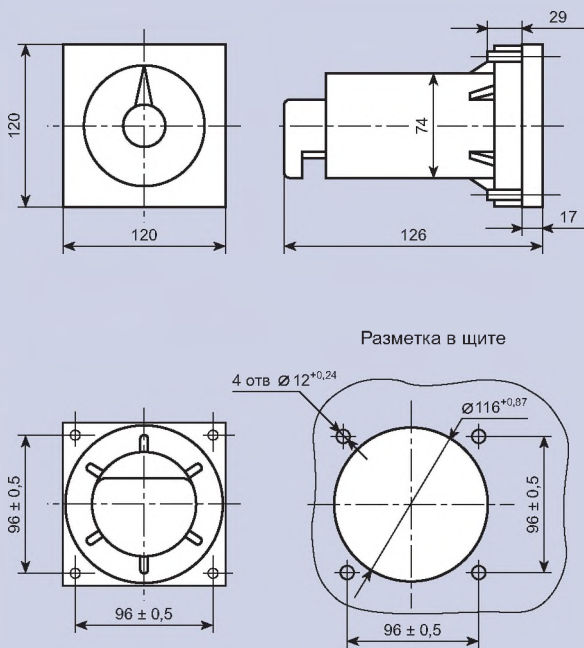
- 2 года – для приборов с приемкой УО «Росэнергоатом», МР, РР
- 5 лет – для приборов с приемкой ОТК, ВП

При заказе указать

1. Наименование прибора: амперметр, вольтметр.
2. Тип прибора: М1620.
3. Диапазон измерений (в соответствии с таблицами 1 и 2).
4. Диапазон показаний и единицы измеряемой физической величины (буквами русского или латинского алфавита).
5. Сопротивление калибровочных проводов, если оно отличается от 0,035 Ом.
6. Наличие покрытия светосоставом.
7. Вид исполнения: общепромышленное, атомное или специальное.
8. Класс безопасности при атомном исполнении
9. Вид приемки.
10. Номер ТУ.

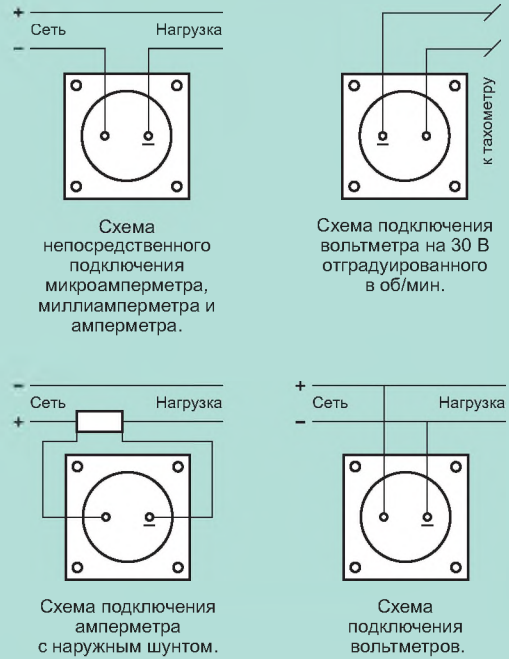
Габаритные и установочные размеры

Рис. 1



Схемы подключения прибора

Рис. 2



Астана +7(7172)727-132, Волгоград (844)278-03-48, Воронеж (473)204-51-73, Екатеринбург (343)384-55-89,
 Казань (843)206-01-48, Краснодар (861)203-40-90, Красноярск (391)204-63-61, Москва (495)268-04-70,
 Нижний Новгород (831)429-08-12, Новосибирск (383)227-86-73, Ростов-на-Дону (863)308-18-15,
 Самара (846)206-03-16, Санкт-Петербург (812)309-46-40, Саратов (845)249-38-78, Уфа (347)229-48-12
 Россия, Казахстан и другие страны ТС доставка в любой город

Единый адрес: vbr@nt-rt.ru
 Веб-сайт: <http://vibrator.nt-rt.ru>